

ЈАВНО ПРЕДУЗЕЋЕ "ЕЛЕКТРОПРИВРЕДА СРБИЈЕ" БЕОГРАД  
ОГРАНАК "ДРИНСКО - ЛИМСКЕ ХЕ" БАЈИНА БАШТА  
"ЛИМСКЕ ХЕ" НОВА ВАРОШ



**ИЗМЕНА КОНКУРСНЕ ДОКУМЕНТАЦИЈЕ**

за подношење понуда у отвореном поступку  
за јавну набавку ДОБАРА број: ЈН/2100/0172/2017

**"НАБАВКА ЕЛЕКТРОГРАФИТНИХ ЧЕТКИЦА ЗА ПОТРЕБЕ РЕМОНТА У ОГРАНКУ ДЛХЕ"**

**КОМИСИЈА**

за спровођење јавне набавке у отвореном поступку број: ЈН/2100/0172/2017  
формирана Решењем број: 6.07.02.32. - Е.02.02. - 396737/3-2017 од 16.08.2017. године

1. Далибор Јаџић, ел.инж. - члан
2. Милојко Батаковић, дипл.ел.инж. - члан
3. Љуба Стојић, дипл.економиста - члан
4. Ивица Ивановић, маш.инж. - члан

заведено у ЈП "ЕПС" Београд, Огранак "Дринско - Лимске ХЕ" Бајина Башта  
"Лимске ХЕ" Нова Варош

број: 6.07.02.32-Е.02.02-20066/8-2018 од 23 JAN 2018 године

Нова Варош, јануар 2018. године

На основу члана 32. и 61. Закона о јавним набавкама ("Сл. гласник РС" број: 124/2012, 14/2015 и 68/2015, у даљем тексту Закон), члана 2. Правилника о обавезним елементима Конкурсне документације у поступцима јавних набавки и начину доказивања испуњености услова ("Сл. гласник РС" број: 86/2015), Одлуке о покретању поступка јавне набавке број: 6.07.02.32. - Е.02.02. - 396737/2-2017 од 16.08.2017. године и Решења о образовању комисије за јавну набавку број: 6.07.02.32. - Е.02.02. - 396737/3-2017 од 16.08.2017. године, припремљена је:

**КОНКУРСНА ДОКУМЕНТАЦИЈА**  
за подношење понуда у отвореном поступку  
за јавну набавку **ДОБАРА** број: **ЈН/2100/0172/2017**

**Садржај Конкурсне документације:**

страница

1.	Општи подаци о јавној набавци	<b>3</b>
2.	Подаци о предмету јавне набавке	<b>3</b>
3.	Техничка спецификација (врста, техничке карактеристике, квалитет, количина, опис добара, рок и место испоруке, гарантни рок, ...)	<b>4</b>
4.	Услови за учешће у поступку јавне набавке и упутство како се доказује испуњеност услова	<b>14</b>
5.	Критеријум за доделу Уговора	<b>16</b>
6.	Упутство Понуђачима како да сачине понуду	<b>17</b>
7.	Обрасци од 1-8	<b>31</b>
8.	Модел Уговора	<b>50</b>
9.	Модел Уговора о чувању пословне тајне и поверљивих информација	<b>60</b>
10.	Записник о квантитативном и квалитативном пријему добара - Прилог број 1	<b>66</b>

Укупан број страна Конкурсне документације: **67**

## 1. ОПШТИ ПОДАЦИ О ЈАВНОЈ НАБАВЦИ

Назив и адреса Наручиоца	Јавно предузеће "Електропривреда Србије" Београд, Царице Милице број 2., 11000 Београд  Огранак "Дринско - Лимске ХЕ" Бајина Башта "Лимске ХЕ" Нова Варош Трг војводе Бојовића број 4., 31320 Нова Варош
Интернет страница Наручиоца	<a href="http://www.eps.rs">www.eps.rs</a>
Врста поступка	Отворени поступак
Предмет јавне набавке	Набавка ДОБАРА: "Набавка електрографитних четкица за потребе ремонта у Огранку ДЛХЕ"
Опис сваке партије	Јавна набавка није обликована по партијама
Циљ поступка	Закључење Уговора о јавној набавци
Контакт	Далибор Јацић - ел.инж. Тел: 064/67-93-160, e-mail: <a href="mailto:dalibor.jadzic@eps.rs">dalibor.jadzic@eps.rs</a>

## 2. ПОДАЦИ О ПРЕДМЕТУ ЈАВНЕ НАБАВКЕ

### 2.1. Опис предмета јавне набавке, назив и ознака из општег речника набавке

Опис предмета јавне набавке: "Набавка електрографитних четкица за потребе ремонта у Огранку ДЛХЕ"

Назив из општег речника набавке: **Делови електромотора и генератора**

Ознака из општег речника набавке: **31161000**

Детаљани подаци о предмету набавке наведени су у техничкој спецификацији (поглавље 3. Конкурсне документације).

### 3. ТЕХНИЧКА СПЕЦИФИКАЦИЈА

(Врста, техничке карактеристике - спецификација, количина и опис добара, техничка документација, начин спровођења контроле и обезбеђивања гаранције квалитета, рок испоруке и место испоруке добара, гарантни рок, евентуалне додатне услуге и сл.).

#### 3.1. Врста, техничке карактеристике - спецификација, количина и опис добара

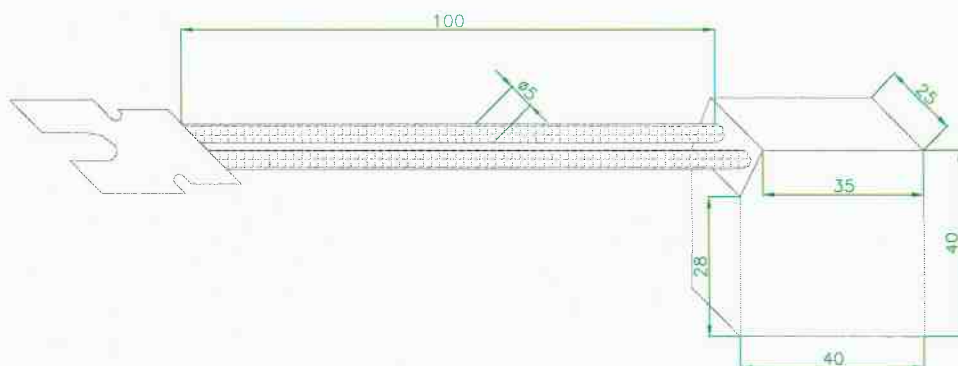
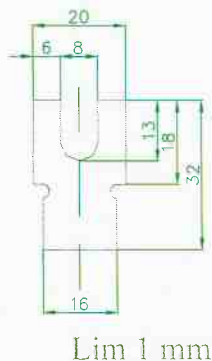
Врста: "Набавка електрографитних четкица за потребе ремонта у Огранку ДЛХЕ".

Техничке карактеристике - спецификација, количина и опис предметних добара детаљно су наведени у Обрасту број 2. ове Конкурсне документације (Образац структуре цене).

#### Техничке карактеристике - спецификација, количина и опис добара - "Лимских ХЕ"

##### 1) Четкице за челичне клизне прстенове - једносмерна струја (ХЕ "Потпећ")

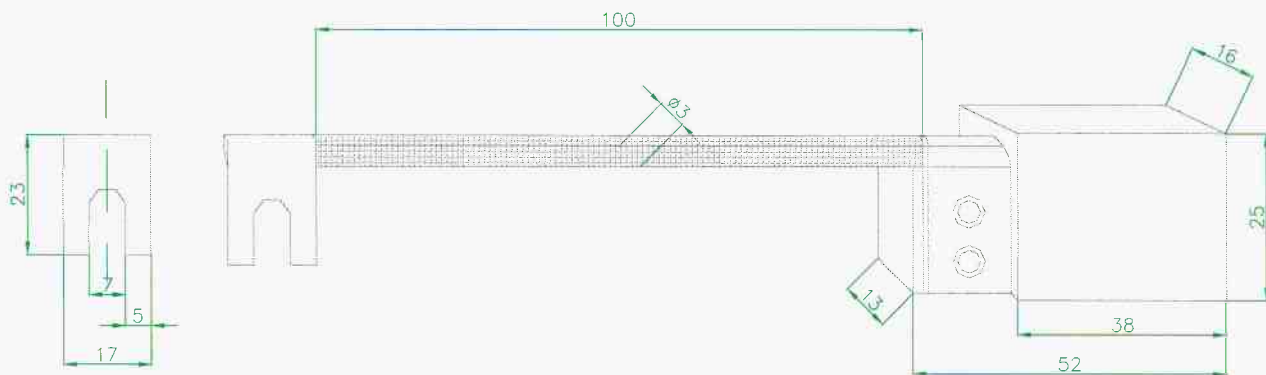
- Макс. конст. густина струје:  $J = 5,64 \text{ A/cm}^2$ ,
- За ободне брзине:  $V = 10,89 \text{ m/sec}$  (или више),
- Специфична тежина материјала:  $1,50 \text{ g/cm}^3$ ,
- Специфичан електрични отпор:  $22 \mu\Omega\text{m}$ ,
- Чврстоћа на попречно савијање:  $10 \text{ N/mm}^2$ ,
- Материјал: Е 46 или "одговарајући",
- Држачи: 2540 DDG 32 "Ringsdorf",
- Димензије четкице:  $25 \times 40 \times 40 \text{ mm}$ ,
- Димензије проводника и папучице према цртежу:



**Комада: 330**

2) Четкице за челичне клизне прстенове - једносмерна струја (ХЕ "Бистрица")

- Макс. конст. густина струје:  $J = 10,00 \text{ A/cm}^2$ ,
- За ободне брзине:  $V = 32,7 \text{ m/sec}$  (или више),
- Специфична тежина материјала:  $1,25 \text{ g/cm}^3$ ,
- Специфичан електрични отпор:  $18 \mu\Omega\text{m}$ ,
- Чврстоћа на попречно савијање:  $6 \text{ N/mm}^2$ ,
- Материјал: HG 6634 или "одговарајући",
- Држачи: G25 g NB 9629N (SSW),
- Димензије четкице:  $25 \times 16 \times 52 \text{ mm}$ ,
- Димензије проводника и папучице према цртежу:

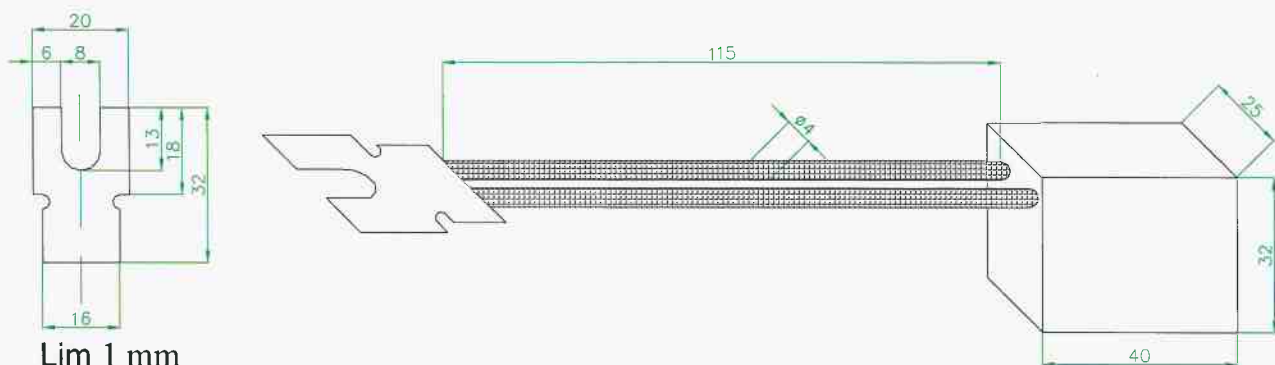


Lim 1 mm

Комада: 250

3) Четкице за челичне клизне прстенове - једносмерна струја (ХЕ "Кокин Брод")

- Густина струје:  $J = 8,13 \text{ A/cm}^2$ ,
- За ободне брзине:  $V = 7,85 \text{ m/sec}$  (или више),
- Специфична тежина:  $1,25 \text{ g/cm}^3$ ,
- Димензије:  $25 \times 32 \times 40 \text{ mm}$ ,
- Материјал: HG 6634 или "одговарајући",
- Држачи: 2532 DBG 32-70 "Ringsdorf",
- Димензије проводника и папучице према слици:

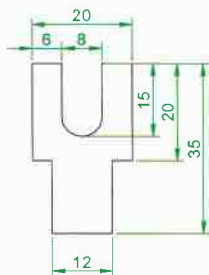


Lim 1 mm

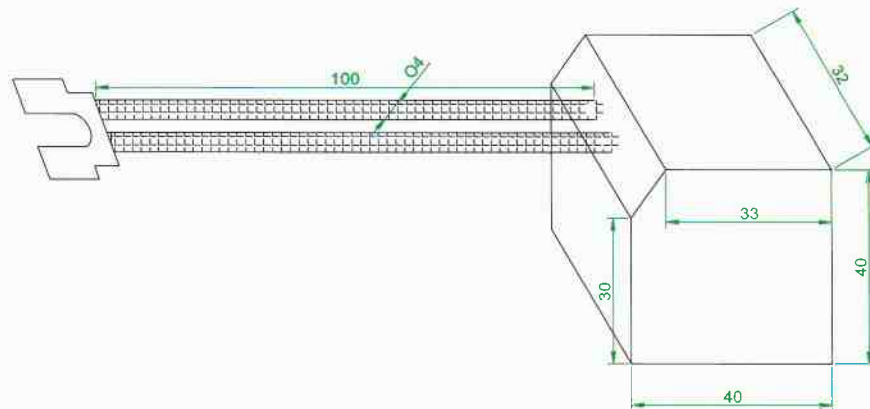
Комада: 150

4) Четкице за челичне клизне прстенове - једносмерна струја (ХЕ "Увац")

- Густина струје:  $J = 8 \text{ A/cm}^2$ ,
- За ободне брзине:  $V = 9,74 \text{ m/sec}$  (или више),
- Специфична тежина:  $1,25 \text{ g/cm}^3$ ,
- Димензије:  $40 \times 32 \times 40 \text{ mm}$ ,
- Материјал: НГ 6634 или "одговарајући",
- Држачи: "К",
- Димензије проводника и папучице према слици:



Lim 1mm



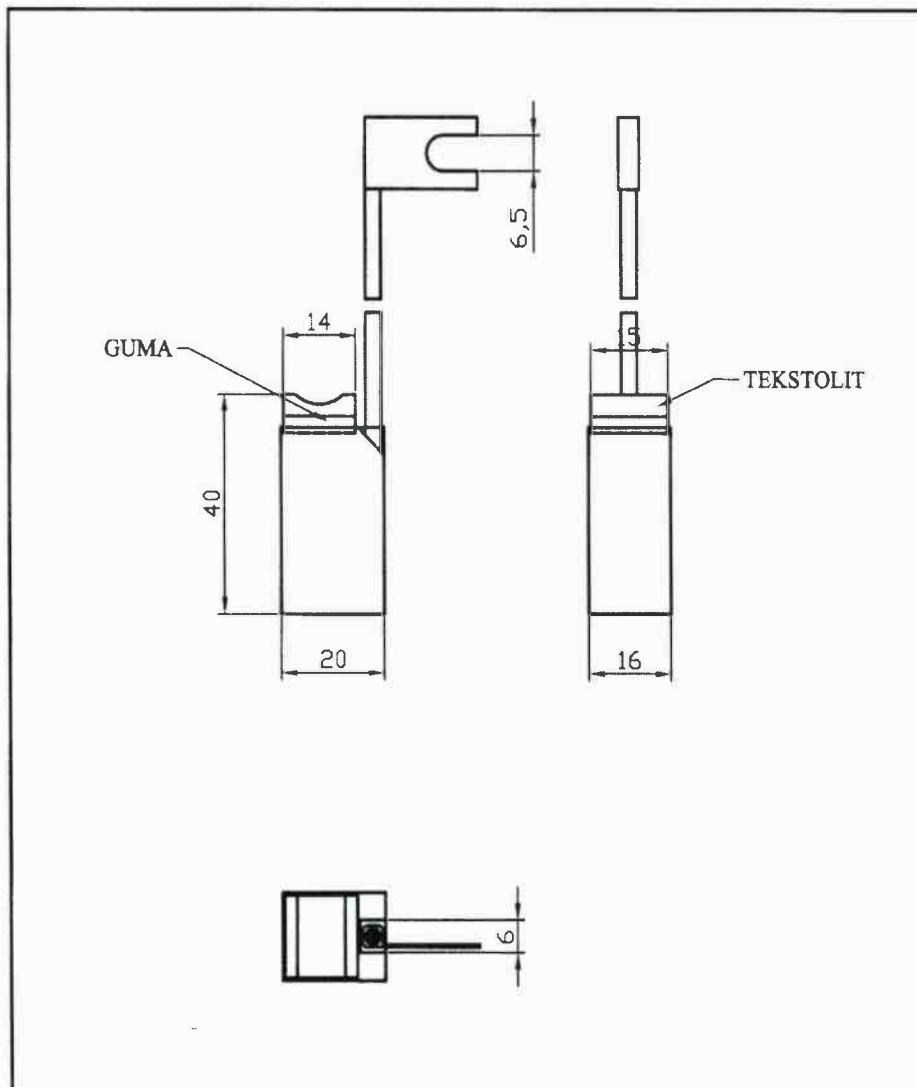
Комада: 70

Техничке карактеристике - спецификација, количина и опис добара - ХЕ "Зворник"

1) Електрографитне четкице за колектор будилице

- Електрична отпорност  $32 \Omega \text{mm}^2/\text{m}$
- Густина  $1,67 \text{ g/cm}^3$
- Савојна чврстоћа  $20 \text{ N/mm}^2$
- Дозвољена густина струје  $12 \text{ A/cm}^2$
- Тврдоћа HR 90
- Максимална ободна брзина  $60 \text{ m/s}$
- Материјал E90i или "одговарајући"

ЦРТЕЖ БРОЈ 1: ЧЕТКИЦЕ ЗА КОЛЕКТОР БУДИЛИЦЕ



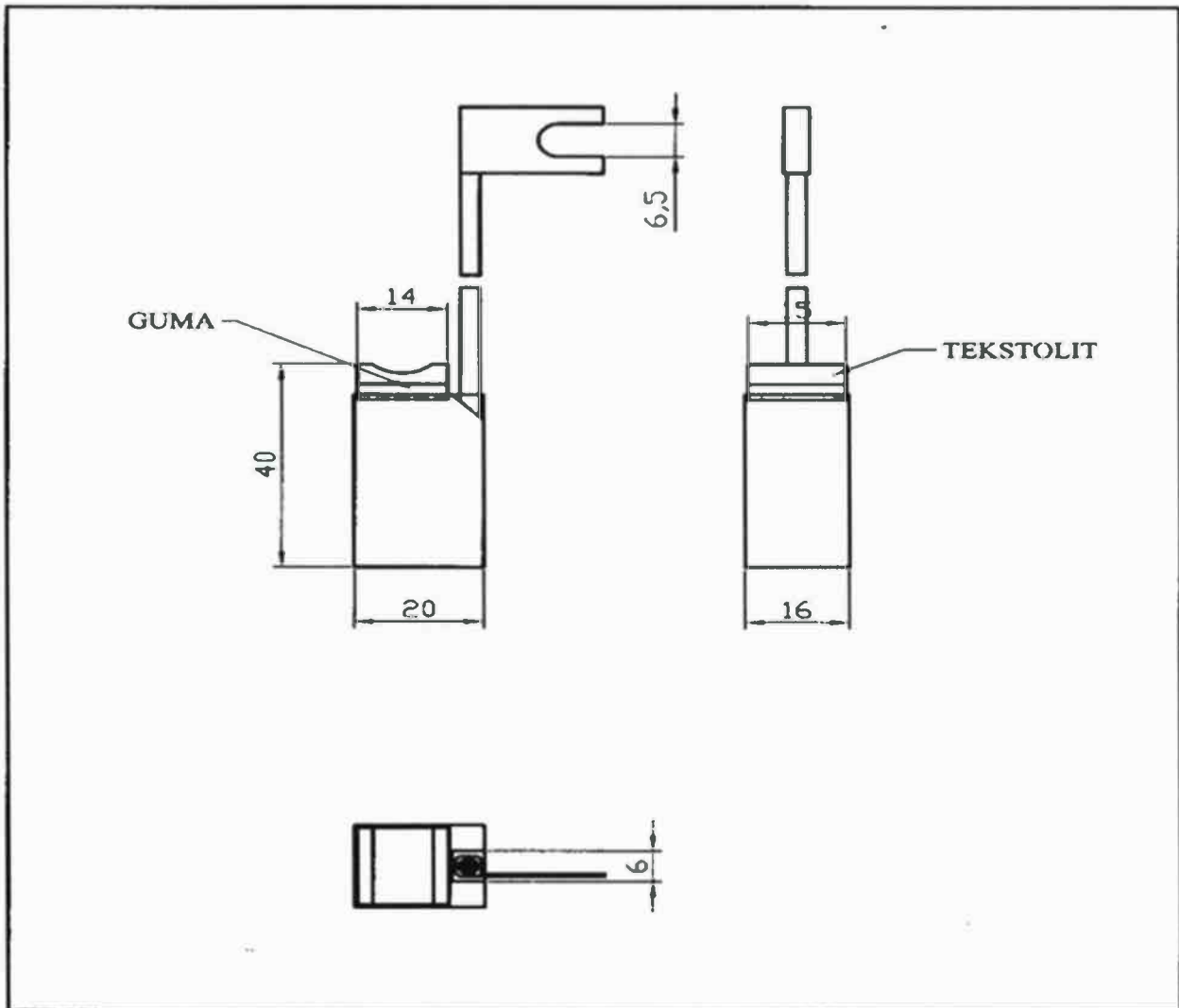
5	Amortizer	1		guma	3 x 11 x 15	
4	Amortizer	1		tekstolit	4 x 11 x 15	
3	Priključak	1		CuZn	0.5 x 13 x 23	
2	Cu pletenica	1		Cu	3mm <sup>2</sup>	
1	Grafično telo četkice	1		E 90i	16 x 20 x 40	
Pos.	Naziv :	Kom.	Standard - crtel:	Materijal:	Dimenzije:	Primedba:

Комада: 70

2) Електрографитне четкице за клизне прстенове ротора

- Електрична отпорност  $20 \Omega \text{mm}^2/\text{m}$
- Густина  $1,65 \text{ g/cm}^3$
- Дозвољена густина струје  $12 \text{ A/cm}^2$
- Савојна чврстоћа  $20 \text{ N/mm}^2$
- Тврдоћа HR 77
- Максимална ободна брзина  $40 \text{ m/s}$
- Материјал GVSP или "одговарајући"

**ЦРТЕЖ БРОЈ 2: ЧЕТКИЦЕ ЗА КЛИЗНЕ ПРСТЕНОВЕ РОТОРА**



5	Amortizer	1		guma	3 x 11 x 15	
4	Amortizer	1		tehtolit	4 x 11 x 15	
3	Priključak	1		CuZn	0.5 x 13 x 23	
2	Cu pločica	1		Cu	3mm'	
1	Grafitno telo četkice	1		GVSP	16 x 20 x 40	
Pos.	Naziv :	Kom.	Standard - crtel:	Materijal:	Dimenzije:	Primerba:
Razmera: <b>1 : 1</b>		NAZIV: <b>ČETKICA ZA KLIZNE PRSTENOVE ROTORA</b>		Broj crteža :		Listova :
		Zamena za :		Zamenjeno sa :		Broj lista :
				HEZ 1		1

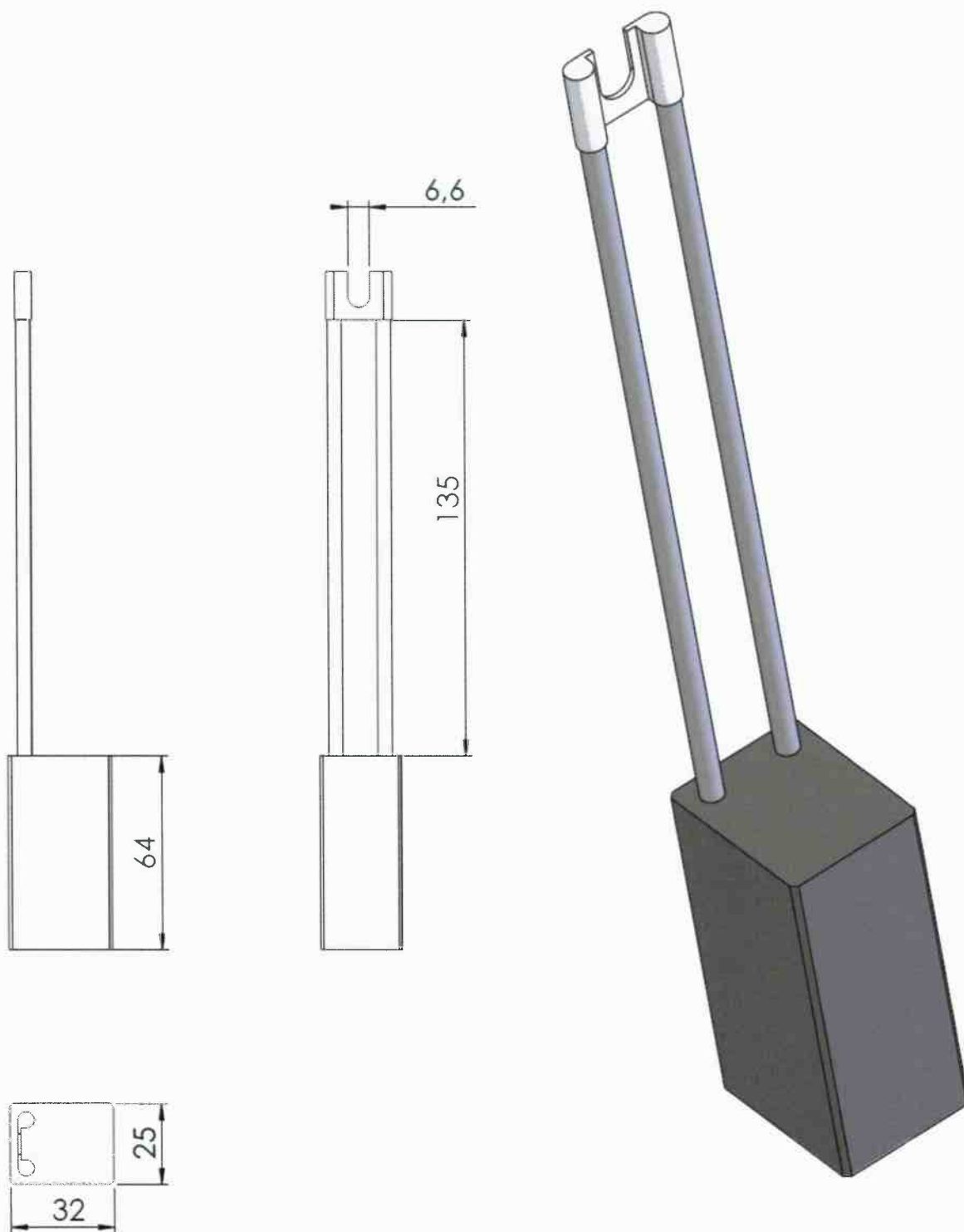
Комада: 70



3) Електрографитне четкице за клизне прстенове новог генератора

**ЦРТЕЖ БРОЈ 3: ЧЕТКИЦЕ ЗА ПРСТЕНОВЕ НОВОГ ГЕНЕРАТОРА**

- Материјал: EG389P или "одговарајући"



**Комада: 15**

**Техничке карактеристике - спецификација, количина и опис добара - ХЕ "Електроморава"**

Понуђач је дужан да попуни Табелу техничких података која је приложена у складу са следећим упуштима.

Понуђач је дужан да у Табелу техничких података унесе своје важеће техничке податке у рубрици Понуђени подаци. У рубрици захтевани подаци се налазе тачно дефинисане бројчане назнаке.

Сви понуђачи морају уписати у спецификацији добра име произвођача и тип добра које нуде у својој понуди. Такође су обавезни да приликом подношења понуде доставе атест произвођача материјала којоказују понуђени подаци који су унети у табелу техничких података. Уколико понуђач не достави спецификацију добара и атест произвођача материјала, његова понуда ће бити одбијена као неприхватљива.

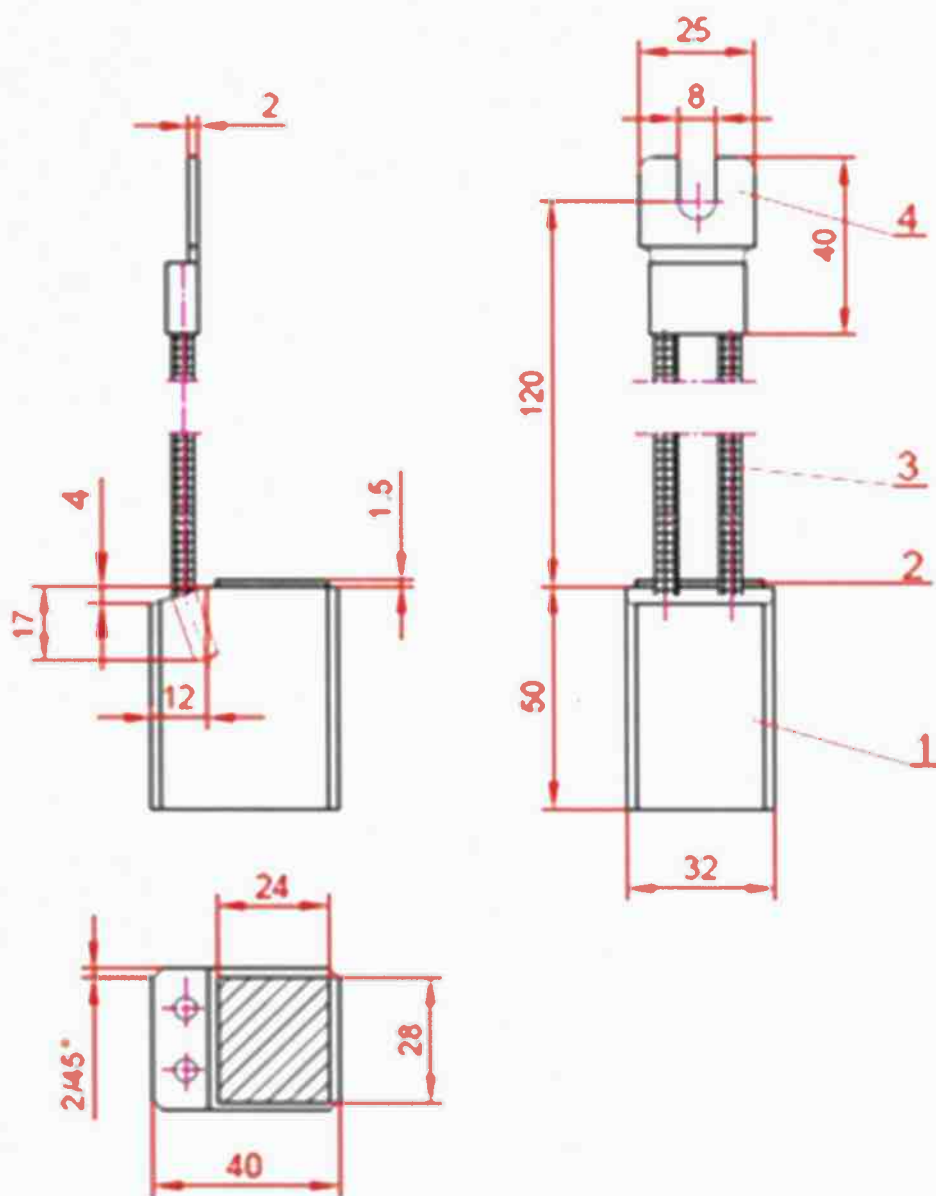
**Табела техничких података**

Р.Бр.	Опис Позиције	Јединица мере	Подаци	
			Захтевани	Понуђени
<b>1.</b>	<b>Електрографитне четкице</b>	<b>ком</b>	<b>80</b>	
<b>1.1.</b>	Специфична електрична отпорност материјала израде	$\mu\Omega/m$	18	
<b>1.2.</b>	Савојна чврстоћа	МПа	5,2	
<b>1.3.</b>	Спец. теж./густ. материјала израде	$g/cm^3$	1,28	
<b>1.4.</b>	Тврдоћа материјала израде	$^{\circ}Sh$	20	
<b>1.5.</b>	Максимална радна ободна брзина	m/s	80	
<b>1.6.</b>	Дозвољени притисак на четкице	$g/cm^2$	140 - 180	
<b>1.7.</b>	Очекивана густина струје	$A/cm^2$	8,5	
<b>1.8.</b>	Пада напона по четкици	V	$\leq 2,53$	
<b>1.9.</b>	Коефицијент трења		$\leq 0,25$	
<b>1.10.</b>	Пресек бакарне плетенице (за две плетенице)	$mm^2$	2 x 10	
<b>1.11.</b>	Прикључна папучица	mm	8	
<b>1.12.</b>	Притисни текстолитни амортизер	mm	1,5	

Легенда:

1. Тело четкице
2. Амортизер
3. Бакарна плетеница
4. Прикључна папучица

ЦРТЕЖ БРОЈ 1



Комада: 80

### 3.2. Техничка документација, начин спровођења контроле и обезбеђивања гаранције квалитета

Понуђач је дужан да уз понуду достави техничку документацију, односно каталог производа или извод из каталога где се могу видети Техничке карактеристике понуђених добара, са обележеним понуђеним ставкама у складу са захтеваним позицијама из Обрасца структуре цене, којим доказује да понуђена добра одговарају захтеваним техничким карактеристикама.

**Обезбеђивање гаранције квалитета предметних добара** - Ознака материјала за поједине врсте четкица односи се на последње испоруке које су се у експлоатацији показале задовољавајућим. Уз понуду обавезно приложити Произвођачев Атест материјала из кога се виде његове карактеристике. Четкице морају бити од материјала наведених у Техничкој спецификацији или "одговарајућих" јер се врши појединачна замена на генераторима, те би у супротном четкице од различитих материјала могле изазвати оштећење клизних прстенова. Материјали коју су наведени показали су се у експлоатацији као добри и други материјали који имају њима еквивалентне карактеристике ће бити прихваћени као "одговарајући".

**Еквивалентност материјала ће се утврђивати на основу Произвођачевог атеста материјала, који су Понуђачи у обавези да доставе уз понуду.**

**Уколико Понуђач не приложи Произвођачев атест материјала његова понуда ће бити одбијена као "неодговарајућа".**

**Мешање четкица израђених из два или више квалитета материјала на једној истој машини може довести до тешких проблема у раду због неједнаке расподеле струје, врло брзо би се оштетиле четкице које носе много већи терет, услед чега могу потпуно испасти из функције услед прегоривања каблова. Остале четкице би непосредно затим доживеле исту судбину. Ма како избор четкица и одржавање били коректни, а квалитет четкица реномираног произвођача висок и уједначен, могуће је (нарочито након замене поларитета када је трошење у првих 200-300 часова рада 3-5 пута интензивније од регуларног) да дође до неравномерног трошења четкица и потребе да једна или више потрошених четкица из сета буду замењене новим.**

**И у овом случају искључиво је дозвољено сет допунити апсолутно идентичном четкицом.**

**Уз Понуду доставити и доказ (Сертификат) о ауторизацији, којим Произвођач материјала за израду четкица овлашћује Понуђача да нуди његове оригиналне производе на тржишту Републике Србије. Уколико Понуђач не приложи доказ (Сертификат) о ауторизацији његова понуда ће бити одбијена као "неодговарајућа".**

**Наручилац задржава право да провери валидност приложене документације и у ту сврху Понуђач је дужан да уз Понуду достави документ који минимум садржи следеће податке о Контакт особи из редова Произвођача материјала (од кога се понуђена добра нуде): Име и презиме, функција, e-mail и број телефона. Уколико Понуђач не достави одговарајући документ његова понуда ће бити одбијена као "неодговарајућа".**

Квантитативни и квалитативни пријем ће се извршити приликом испоруке добара, при чему ће се контролисати количина и да ли добра одговарају уз њих достављеним доказима о квалитету, као и атестима и декларацијама тражене робе. Пријем предметних добара извршиће записнички овлашћени представник Наручиоца и Понуђача.

Наручилац има право рекламације на квантитет и квалитет испоручених добара, приликом пријема истих, осим ако су у питању скривени недостаци који представљају скривене мане. Уколико предметна добра садрже недостатке, Понуђач је обавезан да у року од 30 (тридесет) календарских дана недостатке отклони или да у року од 30 (тридесет) календарских дана испоручи друга добра, одговарајућег квалитета.

### 3.3. Рок испоруке добара

Изабрани Понуђач је обавезан да испоруку добара изврши у року који не може бити дужи од **45 (четрдесетпет) календарских дана** од дана ступања Уговора на снагу.

Изабрани Понуђач мора комплетан обим предметних добара испоручити одједном за сваку Табелу посебно, тј., није дозвољена сукцесивна испорука.

### 3.4. Место испоруке добара

Испоруку предметних добара изабрани Понуђач ће извршити о свом трошку, у магацине Наручиоца ЈП "ЕПС" Београд, Огранак "Дринско - Лимске ХЕ" Бајина Башта, на следећи начин:

#### За Табелу 1

ЈП "ЕПС" Београд  
Огранак "Дринско - Лимске ХЕ" Бајина Башта - Организациона јединица "Лимске ХЕ" Нова Варош - **Магазин "Лимских ХЕ" у Бистрици.**

#### За Табелу 2

ЈП "ЕПС" Београд  
Огранак "Дринско - Лимске ХЕ" Бајина Башта - Организациона јединица ХЕ "Зворник" Мали Зворник - **Магазин ХЕ "Зворник" у Малом Зворнику.**

#### За Табелу 3

ЈП "ЕПС" Београд  
Огранак "Дринско - Лимске ХЕ" Бајина Башта - Организациона јединица ХЕ "Електроморава" Чачак - **Магазин ХЕ "Електроморава" у Овчар Бањи.**

Испорука се може извршити радним данима (понедељак - петак) у времену од 08 до 14 часова. Најаву испоруке извршити минимум 1 (један) радни дан од дана планиране испоруке, на следеће е-mail адресе:

**За Табелу 1.** - dalibor.jadzic@eps.rs

**За Табелу 2.** - novak.maksimovic@eps.rs

**За Табелу 3.** - djordje.pajevic@eps.rs

### 3.5. Гарантни рок

Гарантни рок за предметну набавку је минимум **12 (дванест) месеци или Произвођачки** од дана када је извршен квантитативни и квалитативни пријем добара, односно од дана потписивања Записника о примопредаји наведених добара (без примедби) од стране овлашћених представника Наручиоца и Понуђача.

Понуђач се обавезује да у гарантном року, о свом трошку, отклони све евентуалне недостатке на испорученим добрима под условима утврђеним у техничкој гаранцији и важећим законским прописима РС.



4. УСЛОВИ ЗА УЧЕШЋЕ У ПОСТУПКУ ЈАВНЕ НАБАВКЕ ИЗ ЧЛАНА 75. ЗАКОНА О ЈАВНИМ НАБАВКАМА И УПУТСТВО КАКО СЕ ДОКАЗУЈЕ ИСПУЊЕНОСТ ТИХ УСЛОВА

Редни број	4.1. ОБАВЕЗНИ УСЛОВИ ЗА УЧЕШЋЕ У ПОСТУПКУ ЈАВНЕ НАБАВКЕ ИЗ ЧЛАНА 75. ЗАКОНА
1.	<p><b>Услов:</b> Да је Понуђач регистрован код надлежног органа, односно уписан у одговарајући регистар.</p> <p><b>Доказ:</b></p> <ul style="list-style-type: none"> <li>- <b>за правно лице:</b> Извод из регистра Агенције за привредне регистре, односно извод из регистра надлежног Привредног суда.</li> <li>- <b>за предузетнике:</b> Извод из регистра Агенције за привредне регистре, односно извод из одговарајућег регистра.</li> </ul> <p><b>Напомена:</b></p> <ul style="list-style-type: none"> <li>▪ У случају да понуду подноси група Понуђача, овај доказ доставити за сваког члана групе Понуђача.</li> <li>▪ У случају да Понуђач подноси понуду са Подизвођачем, овај доказ доставити и за сваког Подизвођача.</li> </ul>
2.	<p><b>Услов:</b> Да Понуђач и његов законски заступник није осуђиван за неко од кривичних дела као члан организоване криминалне групе, да није осуђиван за кривична дела против привреде, кривична дела против заштите животне средине, кривично дело примања или давања мита, кривично дело преваре.</p> <p><b>Доказ:</b></p> <ul style="list-style-type: none"> <li>- <b>за правно лице:</b> <ol style="list-style-type: none"> <li>1) ЗА ЗАКОНСКОГ ЗАСТУПНИКА - <b>Уверење из казнене евиденције надлежне полицијске управе Министарства унутрашњих послова</b> - Захтев за издавање овог уверења може се поднети према месту рођења или према месту пребивалишта.</li> <li>2) ЗА ПРАВНО ЛИЦЕ - За кривична дела организованог криминала - Уверење посебног одељења (за организовани криминал) Вишег суда у Београду, којим се потврђује да Понуђач (правно лице) није осуђиван за неко од кривичних дела као члан организоване криминалне групе. С тим у вези на интернет страници Вишег суда у Београду објављено је обавештење <a href="http://www.bg.vi.sud.rs/lt/articles/o-visem-sudu/obavestenje-ke-za-pravna-lica.html">http://www.bg.vi.sud.rs/lt/articles/o-visem-sudu/obavestenje-ke-za-pravna-lica.html</a></li> <li>3) ЗА ПРАВНО ЛИЦЕ - За кривична дела против привреде, против животне средине, кривично дело примања или давања мита, кривично дело преваре - <b>Уверење Основног суда (које обухвата и податке из казнене евиденције за кривична дела која су у надлежности редовног кривичног одељења Вишег суда)</b> на чијем подручју је седиште домаћег правног лица, односно седиште представништва или огранка страног правног лица, којом се потврђује да Понуђач (правно лице) није осуђиван за кривична дела против привреде, кривична дела против животне средине, кривично дело примања или давања мита, кривично дело преваре.</li> </ol> </li> </ul> <p><b>Посебна напомена:</b></p> <p>Уколико уверење Основног суда не обухвата податке из казнене евиденције за кривична дела која су у надлежности редовног кривичног одељења Вишег суда, потребно је поред уверења Основног суда доставити и Уверење Вишег суда на чијем подручју је седиште домаћег правног лица, односно седиште представништва или огранка страног правног лица, којом се потврђује да Понуђач (правно лице) није осуђиван за <b>кривична дела против привреде и кривично дело примања мита.</b></p> <ul style="list-style-type: none"> <li>- <b>за физичко лице и предузетника:</b> Уверење из казнене евиденције надлежне полицијске управе Министарства унутрашњих послова - Захтев за издавање овог уверења може се поднети према месту рођења или према месту пребивалишта.</li> </ul> <p><b>Напомена:</b></p> <ul style="list-style-type: none"> <li>▪ У случају да понуду подноси правно лице потребно је доставити овај доказ и за правно лице и за законског заступника.</li> <li>▪ У случају да правно лице има више законских заступника, ове доказе доставити за сваког од њих.</li> <li>▪ У случају да понуду подноси група Понуђача, ове доказе доставити за сваког члана групе Понуђача.</li> <li>▪ У случају да Понуђач подноси понуду са Подизвођачем, ове доказе доставити и за сваког Подизвођача.</li> </ul> <p><b>Ови докази не могу бити старији од 2 (два) месеца пре отварања понуда.</b></p>

3.	<p><b>Услов:</b> Да је Понуђач измирио доспеле порезе, доприносе и друге јавне дажбине у складу са прописима Републике Србије или стране државе када има седиште на њеној територији.</p> <p><b>Доказ:</b> - <b>за правно лице, предузетнике и физичка лица:</b></p> <ol style="list-style-type: none"><li>1) <b>Уверење Пореске управе</b> Министарства финансија да је измирио доспеле порезе и доприносе и</li><li>2) <b>Уверење Управе јавних прихода локалне самоуправе (града, односно општине)</b> према месту седишта пореског обвезника правног лица и предузетника, односно према пребивалишту физичког лица, да је измирио обавезе по основу изворних локалних јавних прихода.</li></ol> <p><b>Напомена:</b></p> <ul style="list-style-type: none"><li>▪ Уколико локална (општинска) управа јавних приход у својој потврди наведе да се докази за одређене изворне локалне јавне приходе прибављају и од других локалних органа/организација/установа Понуђач је дужан да уз потврду локалне управе јавних прихода приложи и потврде тих осталих локалних органа/организација/установа.</li><li>▪ Уколико је Понуђач у поступку приватизације, уместо горе наведена два доказа, потребно је доставити <b>уверење Агенције за приватизацију да се налази у поступку приватизације.</b></li><li>▪ У случају да понуду подноси група Понуђача, ове доказе доставити за сваког учесника из групе.</li><li>▪ У случају да Понуђач подноси понуду са Подизвођачем, ове доказе доставити и за Подизвођача (ако је више Подизвођача доставити за сваког од њих).</li></ul> <p><b>Ови докази не могу бити старији од 2 (два) месеца пре отварања понуда.</b></p>
4.	<p><b>Услов:</b> Да је Понуђач поштовао обавезе које произилазе из важећих прописа о заштити на раду, запошљавању и условима рада, заштити животне средине, као и да нема забрану обављања делатности која је на снази у време подношења понуде.</p> <p><b>Доказ:</b> - Потписан и оверен Образац изјаве на основу члана 75. став 2. ЗЈН - Образац број 4.</p> <p><b>Напомена:</b></p> <ul style="list-style-type: none"><li>▪ Изјава мора да буде потписана од стране овлашћеног лица за заступање Понуђача и оверена печатом.</li><li>▪ Уколико понуду подноси група Понуђача или понуду подноси Понуђач са Подизвођачем, Изјава мора бити достављена за сваког члана групе Понуђача / Подизвођача. Изјава мора бити потписана од стране овлашћеног лица за заступање Понуђача из групе Понуђача / Подизвођача и оверена печатом.</li></ul>

Понуда Понуђача који не докаже да испуњава наведене обавезне услове из тачака 1. до 4. овог обрасца, биће одбијена као "неприхватљива".

1. Сваки Подизвођач мора да испуњава услове из члана 75. став 1. тачка 1), 2) и 4) Закона, што доказује достављањем доказа наведених у овом одељку.
2. Сваки Понуђач из групе Понуђача која подноси заједничку понуду мора да испуњава услове из члана 75. став 1. тачка 1), 2) и 4) Закона, што доказује достављањем доказа наведених у овом одељку.
3. Докази о испуњености услова из члана 77. Закона могу се достављати у неоввереним копијама. Наручилац може пре доношења Одлуке о додели Уговора, захтевати од Понуђача, чија је понуда на основу Извештаја Комисије за јавну набавку оцењена као најповољнија да достави на увид оригинал или оверену копију свих или појединих доказа.

Ако Понуђач у остављеном, примереном року који не може бити краћи од 5 (пет) дана, не достави на увид оригинал или оверену копију тражених доказа, Наручилац ће његову понуду одбити као "неприхватљиву".

4. Лице уписано у Регистар Понуђача није дужно да приликом подношења понуде доказује испуњеност обавезних услова за учешће у поступку јавне набавке, односно Наручилац не може одбити као "неприхватљиву", понуду зато што не садржи доказ одређен Законом или Конкурсном документацијом, ако је Понуђач, навео у понуди интернет страницу на којој су тражени подаци јавно доступни. У том случају Понуђач може, да у Изјави (која мора бити потписана и оверена, пожељно да буде на меморандуму), да наведе да је уписан у Регистар Понуђача. Уз наведену Изјаву, Понуђач може да достави и фотокопију Решења о упису Понуђача у Регистар Понуђача.

На основу члана 79. став 5. Закона Понуђач није дужан да доставља следеће доказе који су јавно доступни на интернет страницама надлежних органа, и то:

- 1) Извод из регистра надлежног органа:
  - Извод из регистра АПР: [www.apr.gov.rs](http://www.apr.gov.rs)
- 2) Докази из члана 75. став 1. тачка 1), 2) и 4) Закона
  - Регистар Понуђача: [www.apr.gov.rs](http://www.apr.gov.rs)
5. Уколико је доказ о испуњености услова електронски документ, Понуђач доставља копију електронског документа у писаном облику, у складу са законом којим се уређује електронски документ.
6. Ако Понуђач има седиште у другој држави, Наручилац може да провери да ли су документи којима Понуђач доказује испуњеност тражених услова издати од стране надлежних органа те државе.
7. Ако Понуђач није могао да прибави тражена документа у року за подношење понуде, због тога што она до тренутка подношења понуде нису могла бити издата по прописима државе у којој Понуђач има седиште и уколико уз понуду приложи одговарајући доказ за то, Наручилац ће дозволити Понуђачу да накнадно достави тражена документа у примереном року.
8. Ако се у држави у којој Понуђач има седиште не издају докази из члана 77. став 1. Закона, Понуђач може, уместо доказа, приложити своју писану Изјаву, дату под кривичном и материјалном одговорношћу оверену пред судским или управним органом, јавним бележником или другим надлежним органом те државе.
9. Понуђач је дужан да без одлагања, а најкасније у року од 5 (пет) дана од дана настанка промене у било којем од података које доказује, о тој промени писмено обавести Наручиоца и да је документује на прописани начин.

## 5. КРИТЕРИЈУМ ЗА ДОДЕЛУ УГОВОРА

Избор најповољније понуде ће се извршити применом критеријума **"Најнижа понуђена цена"**. Критеријум за оцењивање понуда **"Најнижа понуђена цена"**, заснива се на понуђеној цени као једином критеријуму.

### 5.1. Резервни критеријум

Уколико две или више понуда имају исту најнижу понуђену цену, као најповољнија биће изабрана понуда оног Понуђача који је понудио краћи рок испоруке добара. У случају истог понуђеног рока испоруке добара, као најповољнија биће изабрана понуда оног Понуђача који је понудио дужи гранатни рок.

Уколико ни после примене резервних критеријума не буде могуће изабрати најповољнију понуду, најповољнија понуда биће изабрана путем жреба.



Извлачење путем јавног жреба Наручилац ће извршити јавно, у присуству Понуђача који имају исту најнижу понуђену цену, исти рок испоруке добара и исти гарантни рок. На посебним папирима који су исте величине и боје Наручилац ће исписати називе Понуђача, те папире ставити у кутију, одакле ће један члан Комисије, који ће бити одређен на лицу места, извући само један папир, а Понуђачу чији назив буде на извученом папиру биће додељен Уговор о јавној набавци.

## **6. УПУТСТВО ПОНУЂАЧИМА КАКО ДА САЧИНЕ ПОНУДУ**

Конкурсна документација садржи Упутство Понуђачима како да сачине понуду и потребне податке о захтевима Наручиоца у погледу садржине понуде, као и услове под којима се спроводи поступак избора најповољније понуде у поступку јавне набавке.

Понуђач мора да испуњава све услове одређене Законом о јавним набавкама (у даљем тексту: Закон) и Конкурсном документацијом. Понуда се припрема и доставља на основу позива, у складу са Конкурсном документацијом, у супротном, понуда се одбија као "неприхватљива".

### **6.1. Језик на којем понуда мора бити састављена**

Наручилац је припремио Конкурсну документацију на српском језику и водиће поступак јавне набавке на српском језику.

Понуда са свим прилозима мора бити сачињена на српском језику.

Прилози који чине саставни део понуде, достављају се на српском језику. Уколико је неки прилог (доказ или документ) на страном језику, он мора бити преведен на српски језик и оверен од стране овлашћеног преводиоца, у супротном ће понуда бити одбијена као "неприхватљива". Део понуде који се тиче техничких карактеристика може бити достављен на енглеском / или неком другом страном језику. Уколико се приликом стручне оцене понуда утврди да је документа на енглеском / или неком другом страном језику потешко превести на српски језик, Наручилац ће позвати Понуђача да у одређеном року изврши превод тог дела понуде.

### **6.2. Начина састављања и подношења понуде**

Понуђач је обавезан да сачини понуду тако што Понуђач уписује тражене податке у обрасце који су саставни део Конкурсне документације и оверава је печатом и потписом законског заступника, другог заступника уписаног у регистар надлежног органа или лица овлашћеног од стране законског заступника уз доставу овлашћења у понуди. Доставља их заједно са осталим документима који представљају обавезну садржину понуде.

Препоручује се да сви документи поднети у понуди буду нумерисани и повезани у целину (јемствеником, траком и сл.), тако да се појединачни листови, односно прилози, не могу накнадно убацивати, одстрањивати или замењивати.

Препоручује се да се нумерација поднете документације и образаца у понуди изврши на свакој страни на којој има текста, исписивањем "1 од н", "2 од н" и тако све до "н од н", с тим да "н" представља укупан број страна понуде.

Препоручује се да доказе који се достављају уз понуду, а због своје важности не смеју бити оштећени, означени бројем (меница/банкарска гаранција), стављају се у посебну фолију, а на фолији се видно означава редни број странице листа из понуде. Фолија се мора залепити при врху како би се докази, који се због своје важности не смеју оштетити, заштитили.

Понуђач подноси понуду у затвореној коверти или кутији, тако да се при отварању може проверити да ли је затворена, као и када, на адресу: Јавно предузеће "Електропривреда Србије" Београд, Огранак "Дринско - Лимске ХЕ" Бајина Башта - "Лимске ХЕ" Нова Варош, Трг војводе Бојовића број 4., 31320 Нова Варош, са назнаком: "Набавка електрографитних четкица за потребе ремонта у Огранку ДЛХЕ", број: ЈН/2100/0172/2017 - НЕ ОТВАРАТИ".

На полеђини коверте обавезно се уписује тачан назив и адреса Понуђача, телефон и факс Понуђача, као и име и презиме овлашћеног лица за контакт.

У случају да понуду подноси група Понуђача, на полеђини коверте је пожељно назначити да се ради о групи Понуђача и навести називе и адресу свих чланова групе Понуђача.

Уколико Понуђачи подносе заједничку понуду, група Понуђача може да се определи да обрасце дате у Конкурсној документацији потписују и печатом оверавају сви Понуђачи из групе Понуђача или група Понуђача може да одреди једног Понуђача из групе који ће потписивати и печатом оверавати обрасце дате у Конкурсној документацији, изузев образаца који подразумевају давање Изјава под материјалном и кривичном одговорношћу морају бити потписани и оверени печатом од стране сваког Понуђача из групе Понуђача.

У случају да се Понуђачи определе да један Понуђач из групе потписује и печатом оверава обрасце дате у Конкурсној документацији (изузев образаца који подразумевају давање Изјава под материјалном и кривичном одговорношћу), наведено треба дефинисати Споразумом којим се Понуђачи из групе међусобно и према Наручиоцу обавезују на извршење јавне набавке, а који чини саставни део заједничке понуде сагласно члану 81. Закона.

Уколико је неопходно да Понуђач исправи грешке које је направио приликом састављања понуде и попуњавања образаца из Конкурсне документације, дужан је да поред такве исправке стави потпис особе или особа које су потписале образац понуде и печат Понуђача.

### **6.3. Обавезна садржина понуде**

Садржину понуде, поред Обрасца понуде, чине и сви остали докази, који су наведени у Конкурсној документацији, као и сви тражени прилози и Изјаве (попуњени, потписани и печатом оверени) на начин предвиђен следећим ставом ове тачке:

- Образац понуде;
- Структура цене;
- Образац трошкова припреме понуде, ако Понуђач захтева надокнаду трошкова у складу са чланом 88. Закона;
- Изјава о независној понуди;
- Изјава у складу са чланом 75. став 2. Закона;
- Средства финансијског обезбеђења;
- Обрасци, Изјаве и докази одређене тачком 6.9 или 6.10 овог упутства у случају да Понуђач подноси понуду са Подизвођачем или заједничку понуду подноси група Понуђача;
- Докази о испуњености услова из члана 75. Закона у складу са чланом 77. Закона и Одељком 4. Конкурсне документације;
- Потписан и печатом оверен образац "Модел Уговора" (пожељно је да буде попуњен);
- Овлашћење за потписника понуде (у случају да не потписује законски заступник);
- Модел Уговора о чувању пословне тајне и поверљивих информација;
- Споразум о заједничком наступању - у случају подношења заједничке понуде;
- Техничка документација којом се доказује испуњеност захтеваних техничких карактеристика, наведена у поглављу 3. Техничка спецификација Конкурсне документације.

Наручилац ће одбити као "неприхватљиве" све понуде које не испуњавају услове из Позива за подношење понуда и Конкурсне документације.

Наручилац ће одбити као "неприхватљиву" понуду Понуђача, за коју се у поступку стручне оцене понуда утврди да докази који су саставни део понуде садрже неистините податке.

### **6.4. Подношење и отварање понуда**

Благовременим се сматрају понуде које су примљене, у складу са Позивом за подношење понуда објављеним на Порталу јавних набавки, без обзира на начин на који су послате.

Ако је понуда поднета по истеку рока за подношење понуда одређеног у Позиву, сматраће се "неблаговременом", а Наручилац ће по окончању поступка отварања понуда, овакву понуду вратити неотворену Понуђачу, са назнаком да је поднета "неблаговремено".

Комисија за јавну набавку ће благовремено поднете понуде јавно отворити дана наведеног у Позиву за подношење понуда у просторијама Наручиоца - ЈП "ЕПС" Београд, Огранак "Дринско - Лимске ХЕ" Бајина Башта - "Лимске ХЕ" Нова Варош, Трг војводе Бојовића број 4., у сали за састанке на IV спрату.

Представници Понуђача који учествују у поступку јавног отварања понуда, морају да пре почетка поступка јавног отварања доставе Комисији за јавну набавку писано Овлашћење за учествовање у овом поступку, на меморандуму (пожељно), заведено и оверено печатом и потписом законског заступника Понуђача или другог заступника уписаног у регистар надлежног органа или лица овлашћеног од стране законског заступника уз доставу овлашћења у понуди.

Комисија за јавну набавку води Записник о отварању понуда у који се уносе подаци у складу са Законом.

Записник о отварању понуда потписују чланови Комисије и присутни овлашћени представници Понуђача, који преузимају примерак Записника.

Наручилац ће у року од 3 (три) дана од дана окончања поступка отварања понуда поштом или електронским путем доставити Записник о отварању понуда Понуђачима који нису учествовали у поступку отварања понуда.

### **6.5. Начин подношења понуде**

Понуђач може поднети само једну понуду.

Понуду може поднети Понуђач самостално, група Понуђача, као и Понуђач са Подизвођачем. Понуђач који је самостално поднео понуду не може истовремено да учествује у заједничкој понуди или као Подизвођач. У случају да Понуђач поступи супротно наведеном упутству свака понуда Понуђача у којој се појављује биће одбијена.

Понуђач може бити члан само једне групе Понуђача која подноси заједничку понуду, односно учествовати у само једној заједничкој понуди. Уколико је Понуђач, у оквиру групе Понуђача, поднео две или више заједничких понуда, Наручилац ће све такве понуде одбити.

Понуђач који је члан групе Понуђача не може истовремено да учествује као Подизвођач. У случају да Понуђач поступи супротно наведеном упутству свака понуда Понуђача у којој се појављује биће одбијена.

### **6.6. Измена, допуна и опозив понуде**

У року за подношење понуде Понуђач може да измени или допуни већ поднету понуду писаним путем, на адресу Наручиоца, са назнаком: **"ИЗМЕНА - ДОПУНА понуде за јавну набавку - "Набавка електрографитних четкица за потребе ремонта у Огранку ДЛХЕ", број: ЈН/2100/0172/2017- НЕ ОТВАРАТИ"**.

У случају измене или допуне достављене понуде, Наручилац ће приликом стручне оцене понуде узети у обзир измене и допуне само ако су извршене у целини и према обрасцу на који се, у већ достављеној понуди, измена или допуна односи.

У року за подношење понуде Понуђач може да опозове поднету понуду писаним путем, на адресу Наручиоца, са назнаком **"ОПОЗИВ понуде за јавну набавку - "Набавка електрографитних четкица за потребе ремонта у Огранку ДЛХЕ", број: ЈН/2100/0172/2017 - НЕ ОТВАРАТИ"**.

У случају опозива поднете понуде пре истека рока за подношење понуда, Наручилац такву понуду неће отварати, већ ће је неотворену вратити Понуђачу.

Уколико Понуђач измени или опозове понуду поднету по истеку рока за подношење понуда, Наручилац ће наплатити средство финансијског обезбеђења дато на име озбиљности понуде.

### **6.7. Партије**

Набавка није обликована по партијама.



## 6.8. Понуда са варијантама

Понуда са варијантама није дозвољена.

## 6.9. Подношење понуде са Подизвођачима

Понуђач је дужан да у понуди наведе да ли ће извршење набавке делимично поверити Подизвођачу. Ако Понуђач у понуди наведе да ће делимично извршење набавке поверити Подизвођачу, дужан је да наведе:

- Назив Подизвођача, а уколико Уговор између Наручиоца и Понуђача буде закључен, тај Подизвођач ће бити наведен у Уговору;
- Процент укупне вредности набавке који ће поверити Подизвођачу, а који не може бити већи од 50% као и део предметне набавке који ће извршити преко Подизвођача.

Понуђач у потпуности одговара Наручиоцу за извршење уговорене набавке, без обзира на број Подизвођача и обавезан је да Наручиоцу, на његов захтев, омогући приступ код Подизвођача ради утврђивања испуњености услова.

Обавеза Понуђача је да за Подизвођача достави доказе о испуњености обавезних услова из члана 75. став 1. тачка 1), 2) и 4) Закона, наведених у одељку Услови за учешће из члана 75. Закона и Упутство како се доказује испуњеност тих услова.

Све образце у понуди потписује и оверава Понуђач, изузев образаца под пуном материјалном и кривичном одговорношћу, које попуњава, потписује и оверава сваки Подизвођач у своје име. Понуђач не може ангажовати као Подизвођача лице које није навео у понуди, у супротном Наручилац ће реализовати средство обезбеђења и раскинути Уговор, осим ако би раскидом Уговора Наручилац претрпео знатну штету.

Понуђач може ангажовати као Подизвођача лице које није навео у понуди, ако је на страни Подизвођача након подношења понуде настала трајнија неспособност плаћања, ако то лице испуњава све услове одређене за Подизвођача и уколико добије претходну сагласност Наручиоца. Наручилац може на захтев Подизвођача и где природа предмета набавке то дозвољава пренети доспела потраживања директно Подизвођачу, за део набавке који се извршава преко тог Подизвођача. Пре доношења Одлуке о преношењу доспелих потраживања директно Подизвођачу Наручилац ће омогућити Понуђачу да у року од 5 (пет) дана од дана добијања позива Наручиоца приговори уколико потраживање није доспело. Све ово не утиче на правило да Понуђач у потпуности одговара Наручиоцу за извршење обавеза из поступка јавне набавке, односно за извршење уговорних обавеза, без обзира на број Подизвођача.

Наручилац у овом поступку не предвиђа примену одредби става 9. и 10. члана 80. Закона.

## 6.10. Подношење заједничке понуде

У случају да више Понуђача поднесе заједничку понуду, они као саставни део понуде морају доставити Споразум о заједничком извршењу набавке, којим се међусобно и према Наручиоцу обавезују на заједничко извршење набавке, који обавезно садржи податке прописане чланом 81. став 4. и 5. Закона о јавним набавкама и то:

- Податке о члану групе који ће бити Носилац посла, односно који ће поднети понуду и који ће заступати групу Понуђача пред Наручиоцем;
- Опис послова сваког од Понуђача из групе Понуђача у извршењу Уговора.

Сваки Понуђач из групе Понуђача која подноси заједничку понуду мора да испуњава услове из члана 75. став 1. тачка 1), 2) и 4) Закона, наведене у одељку Услови за учешће из члана 75. Закона и Упутство како се доказује испуњеност тих услова.

У случају заједничке понуде групе Понуђача, образце под пуном материјалном и кривичном одговорношћу попуњава, потписује и оверава сваки члан групе Понуђача у своје име. (образец Изјаве о независној понуди и образац Изјаве у складу са чланом 75. став 2. Закона).

Понуђачи из групе Понуђача одговорају неограничено солидарно према Наручиоцу.

### 6.11. Понуђена цена

Цена се исказује у динарима без пореза на додату вредност.

У случају да у достављеној понуди није назначено да ли је понуђена цена са или без пореза на додату вредност, сматраће се сагласно Закону, да је иста без пореза на додату вредност.

Јединичне цене и укупно понуђена цена морају бити изражене са две децимале у складу са правилом заокруживања бројева. У случају рачунске грешке меродавна ће бити јединична цена.

Понуда која је изражена у две валуте, сматраће се "неприхватљивом".

Понуђена цена укључује све трошкове реализације предмета набавке до места испоруке, као и све зависне трошкове као што су: трошкови транспорта, осигурања, трошкови прибављања средстава финансијског обезбеђења и др.

Ако је у понуди исказана неувобичајено ниска цена, Наручилац ће поступити у складу са чланом 92. Закона.

### 6.12. Рок испоруке добара

Изабрани Понуђач је обавезан да испоруку добара изврши у року који не може бити дужи од **45 (четрдесетпет) календарских дана** од дана ступања Уговора на снагу.

Изабрани Понуђач мора комплетан обим предметних добара испоручити одједном за сваку Табелу посебно, тј., није дозвољена сукцесивна испорука.

### 6.13. Место испоруке добара

Испоруку предметних добара изабрани Понуђач ће извршити о свом трошку, у магацине Наручиоца ЈП "ЕПС" Београд, Огранак "Дринско - Лимске ХЕ" Бајина Башта, на следећи начин:

#### За Табелу 1.

ЈП "ЕПС" Београд  
Огранак "Дринско - Лимске ХЕ" Бајина Башта - Организациона јединица "Лимске ХЕ" Нова Варош - **Магацин "Лимских ХЕ" у Бистрици.**

#### За Табелу 2.

ЈП "ЕПС" Београд  
Огранак "Дринско - Лимске ХЕ" Бајина Башта - Организациона јединица ХЕ "Зворник" Мали Зворник - **Магацин ХЕ "Зворник" у Малом Зворнику.**

#### За Табелу 3.

ЈП "ЕПС" Београд  
Огранак "Дринско - Лимске ХЕ" Бајина Башта - Организациона јединица ХЕ "Електроморава" Чачак - **Магацин ХЕ "Електроморава" у Овчар Бањи.**

Испорука се може извршити радним данима (понедељак - петак) у времену од 08 до 14 часова. Најаву испоруке извршити минимум 1 (један) радни дан од дана планиране испоруке, на следеће e-mail адресе:

**За Табелу 1.** - dalibor.jadzic@eps.rs

**За Табелу 2.** - novak.maksimovic@eps.rs

**За Табелу 3.** - djordje.pajevic@eps.rs

#### 6.14. Гарантни рок

Гарантни рок за предметну набавку је минимум **12 (дванест) месеци или Произвођачки** од дана када је извршен квантитативни и квалитативни пријем добара, односно од дана потписивања Записника о примопредаји наведених добара (без примедби) од стране овлашћених представника Наручиоца и Понуђача.

Понуђач се обавезује да у гарантном року, о свом трошку, отклони све евентуалне недостатке на испорученим добрима под условима утврђеним у техничкој гаранцији и важећим законским прописима РС.

#### 6.15. Начин, рок и услови плаћања

Плаћање добара која су предмет ове набавке Наручилац ће извршити на текући рачун Понуђача, по испоруци добара и по потписивању Записника о квантитативном и квалитативном пријему добара од стране овлашћених представника Наручиоца и Понуђача - без примедби, у року до 45 (четрдесетпет) календарских дана и по пријему исправног рачуна.

Наручилац не прихвата авансно плаћање, односно Понуђач не може тражити аванс.

#### За Табелу 1.

Рачун за Табелу 2. мора бити достављен на адресу Наручиоца: Јавно предузеће "Електропривреда Србије" Београд, Царице Милице број 2., Огранак "Дринско - Лимске ХЕ" Бајина Башта - **Организациона јединица "Лимске ХЕ" Нова Варош, Трг војводе Бојовића број 4., 31320 Нова Варош**, са обавезним прилозима и то: Записник о квантитативном и квалитативном пријему добара и Отпремница на којој је наведен датум испоруке добара, као и количина испоручених добара, са читко написаним именом и презименом и потписом овлашћеног лица Наручиоца, које је примило предметна добра.

#### За Табелу 2.

Рачун за Табелу 3. мора бити достављен на адресу Наручиоца: Јавно предузеће "Електропривреда Србије" Београд, Царице Милице број 2., Огранак "Дринско - Лимске ХЕ" Бајина Башта - **Организациона јединица ХЕ "Зворник" Мали Зворник, Краља Петра I, број 40., 15318 Мали Зворник**, са обавезним прилозима и то: Записник о квантитативном и квалитативном пријему добара и Отпремница на којој је наведен датум испоруке добара, као и количина испоручених добара, са читко написаним именом и презименом и потписом овлашћеног лица Наручиоца, које је примило предметна добра.

#### За Табелу 3.

Рачун за Табелу 4. мора бити достављен на адресу Наручиоца: Јавно предузеће "Електропривреда Србије" Београд, Царице Милице број 2., Огранак "Дринско - Лимске ХЕ" Бајина Башта - **Организациона јединица ХЕ "Електроморава" Чачак, Господар Јованова број 24., 32000 Чачак**, са обавезним прилозима и то: Записник о квантитативном и квалитативном пријему добара и Отпремница на којој је наведен датум испоруке добара, као и количина испоручених добара, са читко написаним именом и презименом и потписом овлашћеног лица Наручиоца, које је примило предметна добра.

У испостављеном рачуну и Отпремници, изабрани Понуђач је дужан да се придржава тачно дефинисаних назива добара из Конкурсне документације и прихваћене понуде (из обрасца структуре цене). Рачуни који не одговарају наведеним тачним називима, ће се сматрати неисправним. Уколико, због коришћења различитих шифраника и софтверских решења није могуће у самом рачуну навести горе наведени тачан назив, изабрани Понуђач је обавезан да уз рачун достави прилог са упоредним прегледом назива из рачуна са захтеваним називима из Конкурсне документације и прихваћене понуде.

#### 6.16. Рок важења понуде

Понуда мора да важи најмање **60 (шездесет) календарских дана** од дана отварања понуда. У случају да Понуђач наведе краћи рок важења понуде, понуда ће бити одбијена као "неприхватљива".

#### 6.17. Средства финансијског обезбеђења

Наручилац захтева средстава финансијског обезбеђења (у даљем тексту СФО) којим Понуђачи обезбеђују испуњење својих обавеза у поступку јавне набавке (достављају се уз понуду), као и испуњење својих уговорних обавеза (достављају се по закључењу Уговора или по испоруци).

Сви трошкови око прибављања средстава обезбеђења падају на терет Понуђача, а и исти могу бити наведени у обрасцу трошкова припреме понуде.

Члан групе Понуђача може бити налогодавац средства финансијског обезбеђења.

Средства финансијског обезбеђења морају да буду у валути у којој је и понуда.

Ако се за време трајања Уговора промене рокови за извршење уговорне обавезе, важност СФО мора се продужити.

Понуђач је дужан да достави следећа средства финансијског обезбеђења:

##### У понуди:

##### **Меница као гаранција за озбиљност понуде**

Понуђач је обавезан да уз понуду Наручиоцу достави бланко сопствену меницу за озбиљност понуде која је:

- Издата са клаузулом "без протеста" и "без извештаја" потписана од стране законског заступника или лица по овлашћењу законског заступника, на начин који прописује Закон о меници ("Сл. лист ФНРЈ" број: 104/1946, "Сл. лист СФРЈ" број: 16/1965, 54/1970 и 57/1989 и "Сл. лист СРЈ" број: 46/1996, "Сл. лист СЦГ" број: 01/2003 Уст. повеља).
- Евидентирана у Регистру меница и овлашћења кога води Народна банка Србије у складу са Одлуком о ближим условима, садржини и начину вођења регистра меница и овлашћења ("Сл. гласник РС" број: 56/2011 и 80/2015) и то документује овереним захтевом пословној банци да региструје меницу са одређеним серијским бројем, основ на основу кога се издаје меница и менично овлашћење (број ЈН) и износ из основа (тачка 4. став 2. Одлуке).
- Менично писмо - овлашћење којим Понуђач овлашћује Наручиоца да може наплатити меницу на износ од 10% од вредности понуде (без ПДВ-а) са роком важења минимално 30 (тридесет) календарских дана дужим од рока важења понуде, с тим да евентуални продужетак рока важења понуде има за последицу и продужење рока важења менице и меничног овлашћења, које мора бити издато на основу Закона о меници.
- Овлашћење којим законски заступник овлашћује лица за потписивање менице и меничног овлашћења за конкретан посао, у случају да меницу и менично овлашћење не потписује законски заступник Понуђача.
- Фотокопију важећег Картона депонованих потписа овлашћених лица за располагање новчаним средствима Понуђача код пословне банке, оверену од стране банке на дан издавања менице и меничног овлашћења (**потребно је да се поклапају датум са меничног овлашћења и датум овере банке на фотокопији депо картона**).
- Фотокопију ОП обрасца.
- Доказ о регистрацији менице у Регистру меница Народне банке Србије (фотокопија Захтева за регистрацију менице од стране пословне банке која је извршила регистрацију менице или извод са интернет странице Регистра меница и овлашћења НБС).



У случају да изабрани Понуђач после истека рока за подношење понуда, а у року важења опције понуде, повуче или измени понуду, не потпише Уговор када је његова понуда изабрана као најповољнија или не достави средство финансијског обезбеђења које је захтевано Уговором, Наручилац има право да изврши наплату бланко сопствене менице за озбиљност понуде.

Меница за озбиљност понуде ће бити враћена Понуђачу у року од 8 (осам) дана од дана предаје Наручиоцу средства финансијског обезбеђења које је захтевано у закљученом Уговору. Меница за озбиљност понуде ће бити враћена Понуђачу са којим није закључен Уговор одмах по закључењу Уговора са Понуђачем чија понуда буде изабрана као најповољнија.

Уколико средство финансијског обезбеђења за озбиљност понуде није достављено уз понуду у складу са захтевом из Конкурсне документације понуда ће бити одбијена као "неприхватљива" због битних недостатака.

#### **У року од 10 (десет) дана од дана закључења Уговора:**

##### **Меница као гаранција за добро извршење посла**

Понуђач је обавезан да у року од 10 (десет) дана од дана закључења Уговора Наручиоцу достави меницу за добро извршење посла:

- Бланко сопствену меницу за добро извршење посла која је неопозива, без права протеста и наплатива на први позив, потписана и оверена службеним печатом од стране овлашћеног лица.
- Менично писмо - овлашћење којим Понуђач овлашћује Наручиоца да може наплатити меницу на износ од 10% од вредности Уговора (без ПДВ-а) са роком важења минимално 30 (тридесет) календарских дана дужим од рока важења Уговора / завршетка посла, с тим да евентуални продужетак рока важења Уговора / завршетка посла има за последицу и продужење рока важења менице и меничног овлашћења.
- Овлашћење којим законски заступник овлашћује лица за потписивање менице и меничног овлашћења за конкретан посао, у случају да меницу и менично овлашћење не потписује законски заступник Понуђача.
- Фотокопију важећег Картона депонованих потписа овлашћених лица за располагање новчаним средствима Понуђача код пословне банке, оверену од стране банке на дан издавања менице и меничног овлашћења (**потребно је да се поклапају датум са меничног овлашћења и датум овере банке на фотокопији депо картона**).
- Фотокопију ОП обрасца.
- Доказ о регистрацији менице у Регистру меница Народне банке Србије (фотокопија Захтева за регистрацију менице од стране пословне банке која је извршила регистрацију менице или извод са интернет странице Регистра меница и овлашћења НБС).

Меница за добро извршење посла може бити наплаћена у случају да изабрани Понуђач не буде извршавао своје уговорне обавезе у роковима и на начин предвиђен Уговором.

#### **У тренутку примопредаје добара / испоруке предмета Уговора:**

##### **Меница као гаранција за отклањање недостатака у гарантном року**

Понуђач је обавезан да Наручиоцу у тренутку примопредаје / испоруке предметних добара, најкасније 5 (пет) дана пре истека средства финансијског обезбеђења за добро извршење посла, достави:

- Бланко сопствену меницу за отклањање недостатака у гарантном року која је неопозива, без права протеста и наплатива на први позив, потписана и оверена службеним печатом од стране овлашћеног лица.



- Менично писмо - овлашћење којим Понуђач овлашћује Наручиоца да може наплатити меницу на износ од 5% од вредности Уговора (без ПДВ-а) са роком важења минимално 30 (тридесет) календарских дана дужим од уговореног гарантног рока.
- Овлашћење којим законски заступник овлашћује лица за потписивање менице и меничног овлашћења за конкретан посао, у случају да меницу и менично овлашћење не потписује законски заступник Понуђача.
- Фотокопију важећег Картона депонованих потписа овлашћених лица за располагање новчаним средствима Понуђача код пословне банке, оверену од стране банке на дан издавања менице и меничног овлашћења (**потребно је да се поклапају датум са меничног овлашћења и датум овере банке на фотокопији депо картона**).
- Фотокопију ОП обрасца.
- Доказ о регистрацији менице у Регистру меница Народне банке Србије (фотокопија Захтева за регистрацију менице од стране пословне банке која је извршила регистрацију менице или извод са интернет странице Регистра меница и овлашћења НБС).

Меница за отклањање недостатака у гарантном року може бити наплаћена у случају да изабрани Понуђач не отклони недостатке у гарантном року.

Уколико се средство финансијског обезбеђења за отклањање недостатака у гарантном року не достави у уговореном року, Наручилац има право да наплати средство финансијског обезбеђења за добро извршење посла.

#### **Достављање средстава финансијског обезбеђења**

Средство финансијског обезбеђења за озбиљност понуде доставља се као саставни део понуде и гласи на Јавно предузеће "Електропривреда Србије" Београд, Царице Милице број 2., Огранак "Дринско - Лимске ХЕ", Бајина Башта - "Лимске ХЕ" Нова Варош, Трг војводе **Бојовића број 4., 31320 Нова Варош.**

Средство финансијског обезбеђења за добро извршење посла гласи на Јавно предузеће "Електропривреда Србије" Београд, Царице Милице број 2., Огранак "Дринско - Лимске ХЕ", Бајина Башта - "Лимске ХЕ" Нова Варош, Трг војводе **Бојовића број 4., 31320 Нова Варош,** и доставља се лично или поштом на адресу: **Трг војводе Бојовића број 4., 31320 Нова Варош,** са назнаком: **Средство финансијског обезбеђења за јавну набавку број: ЈН/2100/0172/2017.**

Средство финансијског обезбеђења отклањање недостатака у гарантном року гласи на Јавно предузеће "Електропривреда Србије" Београд, Царице Милице број 2., Огранак "Дринско - Лимске ХЕ", Бајина Башта - "Лимске ХЕ" Нова Варош, Трг војводе **Бојовића број 4., 31320 Нова Варош,** и доставља се лично или поштом на адресу: **Трг војводе Бојовића број 4., 31320 Нова Варош,** са назнаком: **Средство финансијског обезбеђења за јавну набавку број: ЈН/2100/0172/2017.**

#### **6.18. Начин означавања поверљивих података у понуди**

Подаци које Понуђач оправдано значи као поверљиве биће коришћени само у току поступка јавне набавке у складу са позивом и неће бити доступни ником изван круга лица која су укључена у поступак јавне набавке. Ови подаци неће бити објављени приликом отварања понуда и у наставку поступка.

Наручилац може да одбије да пружи информацију која би значила повреду поверљивости података добијених у понуди.

Као поверљива, Понуђач може означити документа која садрже личне податке, а које не садржи ни један јавни регистар, или која на други начин нису доступна, као и пословне податке који су прописима одређени као поверљиви.

Наручилац ће као поверљива третирати она документа која у десном горњем углу великим словима имају исписано "ПОВЕРЉИВО".

Наручилац не одговара за поверљивост података који нису означени на горе наведени начин.

Ако се као поверљиви означе подаци који не одговарају горе наведеним условима, Наручилац ће позвати Понуђача да уклони ознаку поверљивости. Понуђач ће то учинити тако што ће његов представник изнад ознаке поверљивости написати "ОПОЗИВ", уписати датум, време и потписати се.

Ако Понуђач у року који одреди Наручилац не опозове поверљивост докумената, Наручилац ће третирати ову понуду као понуду без поверљивих података.

Наручилац је дужан да доследно поштује законите интересе Понуђача, штитећи њихове техничке и пословне тајне у смислу закона којим се уређује заштита пословне тајне.

Неће се сматрати поверљивим докази о испуњености обавезних услова, цена и други подаци из понуде који су од значаја за примену критеријума и рангирање понуде.

#### **6.19. Поштовање обавеза које произлазе из прописа о заштити на раду и других прописа**

Понуђач је дужан да при састављању понуде изричито наведе да је поштовао обавезе које произлазе из важећих прописа о заштити на раду, запошљавању и условима рада, заштити животне средине, као и да нема забрану обављања делатности која је на снази у време подношења понуде (Образац број 4. из Конкурсне документације).

#### **6.20. Накнада за коришћење патената**

Накнаду за коришћење патената, као и одговорност за повреду заштићених права интелектуалне својине трећих лица сноси Понуђач.

#### **6.21. Начело заштите животне средине и обезбеђивања енергетске ефикасности**

Наручилац је дужан да набавља добра која не загађују, односно која минимално утичу на животну средину, односно која обезбеђују адекватно смањење потрошње енергије - енергетску ефикасност.

#### **6.22. Додатне информације и појашњења**

Заинтересовано лице може, у писаном облику, тражити од Наручиоца додатне информације или појашњења у вези са припремањем понуде, при чему може да укаже Наручиоцу и на евентуално уочене недостатке и неправилности у Конкурсној документацији, најкасније 5 (пет) дана пре истека рока за подношење понуде, на адресу Наручиоца, са назнаком: **"ОБЈАШЊЕЊА - позив за јавну набавку број: ЈН/2100/0172/2017 - "Набавка електрографитних четкица за потребе ремонта у Огранку ДЛХЕ"** или електронским путем на e-mail адресу: dalibor.jadzic@eps.rs, радним данима (понедељак - петак) у времену од 08 до 14 часова. Захтев за појашњење примљен после наведеног времена или током викенда / нерадног дана биће евидентиран као примљен првог следећег радног дана.

Наручилац ће у року од 3 (три) дана по пријему Захтева објавити Одговор на Захтев на Порталу јавних набавки и својој интернет страници.

Тражење додатних информација и појашњења телефоном није дозвољено.

Ако је документ из поступка јавне набавке достављен од стране Наручиоца или Понуђача путем електронске поште или факсом, страна која је извршила достављање дужна је да од друге стране захтева да на исти начин потврди пријем тог документа, што је друга страна дужна и да учини када је то неопходно као доказ да је извршено достављање.

Ако Наручилац у року предвиђеном за подношење понуда измени или допуни Конкурсну документацију, дужан је да без одлагања измене или допуне објави на Порталу јавних набавки и на својој интернет страници.

Ако Наручилац измени или допуни Конкурсну документацију 8 (осам) или мање дана пре истека рока за подношење понуда, Наручилац је дужан да продужи рок за подношење понуда и објави Обавештење о продужењу рока за подношење понуда.

По истеку рока предвиђеног за подношење понуда Наручилац не може да мења нити да допуњује Конкурсну документацију.

Комуникација у поступку јавне набавке се врши на начин одређен чланом 20. Закона. У зависности од изабраног вида комуникације, Наручилац ће поступати у складу са 13. начелним ставом који је Републичка комисија за заштиту права у поступцима јавних набавки заузела на 3. Општој седници, 14.04.2014. године, (објављеним на интернет страници [www.kjn.gov.rs](http://www.kjn.gov.rs)).

### **6.23. Трошкови понуде**

Трошкове припреме и подношења понуде сноси искључиво Понуђач и не може тражити од Наручиоца накнаду трошкова.

Понуђач може да у оквиру понуде достави укупан износ и структуру трошкова припремања понуде тако што попуњава, потписује и оверава печатом Образац трошкова припреме понуде. Ако је поступак јавне набавке обустављен из разлога који су на страни Наручиоца, Наручилац је дужан да Понуђачу надокнади трошкове израде узорка или модела, ако су израђени у складу са техничким спецификацијама Наручиоца и трошкове прибављања средстава финансијског обезбеђења, под условом да је Понуђач тражио накнаду тих трошкова у својој понуди.

### **6.24. Додатна објашњења, контрола и допуштене исправке**

Наручилац може да захтева од Понуђача додатна објашњења која ће му помоћи при прегледу, вредновању и упоређивању понуда, а може да врши и контролу (увид) код Понуђача, односно његовог Подизвођача.

Уколико је потребно вршити додатна објашњења, Наручилац ће Понуђачу оставити примерени рок да поступи по позиву Наручиоца, односно да омогући Наручиоцу контролу (увид) код Понуђача, као и код његовог Подизвођача.

Наручилац може, уз сагласност Понуђача, да изврши исправке рачунских грешака уочених приликом разматрања понуде по окончаном поступку отварања понуда.

У случају разлике између јединичне цене и укупне цене, меродавна је јединична цена. Ако се Понуђач не сагласи са исправком рачунских грешака, Наручилац ће његову понуду одбити као "неприхватљиву".

### **6.25. Разлози за одбијање понуде**

Понуда ће бити одбијена ако:

- Је "неблаговремена", "неприхватљива" или "неодговарајућа";
- Ако се Понуђач не сагласи са исправком рачунских грешака;
- Ако има битне недостатке сходно члану 106. ЗЈН.

односно ако:

- Понуђач не докаже да испуњава обавезне услове за учешће;
- Понуђач није доставио тражено средство финансијског обезбеђења;
- Је понуђени рок важења понуде краћи од прописаног;
- Понуда садржи друге недостатке због којих није могуће утврдити стварну садржину понуде или није могуће упоредити је са другим понудама.

Наручилац ће донети Одлуку о обустави поступка јавне набавке у складу са чланом 109. Закона.

### **6.26. Рок за доношење Одлуке о додели Уговора / обустави поступка**

Наручилац ће Одлуку о додели Уговора / обустави поступка донети у року од максимално 25 (двадесетпет) календарских дана од дана јавног отварања понуда.

Одлуку о додели Уговора / обустави поступка Наручилац ће објавити на Порталу јавних набавки и на својој интернет страници у року од 3 (три) дана од дана доношења.

### 6.27. Негативне референце

Наручилац може одбити понуду уколико поседује доказ да је Понуђач у претходне 3 (три) године пре објављивања позива за подношење понуда, у поступку јавне набавке:

- Поступао супротно забрани из члана 23. и 25. Закона;
- Учинио повреду конкуренције;
- Доставио неистините податке у понуди или без оправданих разлога одбио да закључи Уговор о јавној набавци, након што му је Уговор додељен;
- Одбио да достави доказе и средства финансијског обезбеђења на шта се у понуди обавезао.

Наручилац може одбити понуду уколико поседује доказ који потврђује да Понуђач није испуњавао своје обавезе по раније закљученим Уговорима о јавним набавкама који су се односили на исти предмет набавке, за период од претходне 3 (три) године пре објављивања позива за подношење понуда.

Доказ наведеног може бити:

- Правоснажна судска Одлука или коначна Одлука другог надлежног органа;
- Исправа о реализованом средству финансијског обезбеђења испуњења обавеза у поступку јавне набавке или испуњења уговорних обавеза;
- Исправа о наплаћеној уговорној казни;
- Рекламације потрошача, односно корисника, ако нису отклоњене у уговореном року;
- Изјава о раскиду Уговора због неиспуњења битних елемената Уговора дата на начин и под условима предвиђеним законом којим се уређују облигациони односи;
- Доказ о ангажовању на извршењу Уговора о јавној набавци лица која нису означена у понуди као Подизвођачи, односно чланови групе Понуђача;
- Други одговарајући доказ примерен предмету јавне набавке који се односи на испуњење обавеза у ранијим поступцима јавне набавке или по раније закљученим Уговорима о јавним набавкама.

Наручилац може одбити понуду ако поседује доказ из става 3. тачка 1) члана 82. Закона, који се односи на поступак који је спровео или Уговор који је закључио и други Наручилац ако је предмет јавне набавке истоврсан.

Наручилац ће поступити на наведене начине и у случају заједничке понуде групе Понуђача уколико утврди да постоје напред наведени докази за једног или више чланова групе Понуђача.

### 6.28. Увид у документацију

Понуђач има право да изврши увид у документацију о спроведеном поступку јавне набавке после доношења Одлуке о додели Уговора, односно Одлуке о обустави поступка о чему може поднети писмени захтев Наручиоцу.

Наручилац је дужан да лицу из става 1. омогући увид у документацију и копирање документације из поступка о трошку подносиоца Захтева, у року од 2 (два) дана од дана пријема писаног Захтева, уз обавезу да заштити податке у складу са чланом 14. Закона.

### 6.29. Заштита права Понуђача

Обавештење о роковима и начину подношења Захтева за заштиту права, са детаљним упутством о садржини потпуног Захтева за заштиту права у складу са чланом 151. став 1. тачка 1) - 7) Закона, као и износом таксе из члана 156. став 1. тачка 1) - 3) Закона и детаљним упутством о потврди из члана 151. став 1. тачка 6) Закона којом се потврђује да је уплата таксе извршена, а која се прилаже уз Захтев за заштиту права приликом подношења Захтева Наручиоцу, како би се захтев сматрао потпуним:



**Рокови и начин подношења захтева за заштиту права:**

Захтев за заштиту права подноси се лично или путем поште на адресу: Јавно предузеће "Електропривреда Србије" Београд, Царице Милице број 2., Огранак "Дринско - Лимске ХЕ" Бајина Башта - "Лимске ХЕ" Нова Варош, Трг војводе Бојовића број 4., 31320 Нова Варош, са назнаком Захтев за заштиту права за ЈН добара "Набавка електрографитних четкица за потребе ремонта у Огранку ДЛХЕ", број: ЈН/2100/0172/2017 а копија се истовремено доставља Републичкој комисији. Захтев за заштиту права се може доставити и путем електронске поште на e-mail адресу: dalibor.jadzic@eps.rs, радним данима (понедељак - петак) од 08 до 14 часова.

Захтев за заштиту права може се поднети у току целог поступка јавне набавке, против сваке радње Наручиоца, осим ако овим законом није другачије одређено.

Захтев за заштиту права којим се оспорава врста поступка, садржина Позива за подношење понуда или Конкурсне документације сматраће се благовременим ако је примљен од стране Наручиоца најкасније 7 (седам) дана пре истека рока за подношење понуда, без обзира на начин достављања и уколико је подносилац Захтева у складу са чланом 63. став 2. овог Закона указао Наручиоцу на евентуалне недостатке и неправилности, а Наручилац исте није отклонио.

Захтев за заштиту права којим се оспоравају радње које Наручилац предузме пре истека рока за подношење понуда, а након истека рока из става 3. ове тачке, сматраће се благовременим уколико је поднет најкасније до истека рока за подношење понуда.

После доношења Одлуке о додели Уговора и Одлуке о обустави поступка, рок за подношење Захтева за заштиту права је 10 (десет) дана од дана објављивања Одлуке на Порталу јавних набавки.

Захтев за заштиту права не задржава даље активности Наручиоца у поступку јавне набавке у складу са одредбама члана 150. ЗЈН.

Наручилац објављује Обавештење о поднетом Захтеву за заштиту права на Порталу јавних набавки и на својој интернет страници најкасније у року од 2 (два) дана од дана пријема Захтева за заштиту права, које садржи податке из Прилога ЗЈЗ Закона.

Наручилац може да одлучи да заустави даље активности у случају подношења Захтева за заштиту права, при чему је тад дужан да у Обавештењу о поднетом Захтеву за заштиту права наведе да зауставља даље активности у поступку јавне набавке.

**Детаљно упутство о садржини потпуног Захтева за заштиту права у складу са чланом 151. став 1. тачка 1) - 7) ЗЈН:**

Захтев за заштиту права садржи:

- 1) Назив и адресу подносиоца Захтева и лице за контакт;
- 2) Назив и адресу Наручиоца;
- 3) Податке о јавној набавци која је предмет Захтева, односно о Одлуци Наручиоца;
- 4) Повреде прописа којима се уређује поступак јавне набавке;
- 5) Чињенице и доказе којима се повреде доказују;
- 6) Потврду о уплати таксе из члана 156. ЗЈН;
- 7) Потпис подносиоца.

**Ако поднети Захтев за заштиту права не садржи све обавезне елементе Наручилац ће такав Захтев одбацити закључком.**

Закључак Наручилац доставља подносиоцу Захтева и Републичкој комисији у року од 3 (три) дана од дана доношења.

Против закључка Наручиоца подносилац Захтева може у року од 3 (три) дана од дана пријема закључка поднети Жалбу Републичкој комисији, док копију Жалбе истовремено доставља Наручиоцу.

**Износ таксе из члана 156. став 1. тачка 1) - 3) ЗЈН:**

Подносилац Захтева за заштиту права дужан је да на рачун буџета Републике Србије (број рачуна: **840-30678845-06**, шифра плаћања **153** или **253**, позив на број: **210001722017**, сврха: ЗЗП, ЈП "ЕПС" Београд, Огранак "Дринско - Лимске ХЕ" Бајина Башта - "**Лимске ХЕ**" Нова Варош, Трг војводе Бојовића број 4., 31320 Нова Варош, ЈН добара - "**Набавка електрографитних четкица за потребе ремонта у Огранку ДЛХЕ**" - јавна набавка број: **ЈН/2100/0172/2017**, прималац уплате: буџет Републике Србије) уплати таксу од: **120.000,00 динара** у отвореном поступку.

Свака странка у поступку сноси трошкове које проузрокује својим радњама.

Ако је Захтев за заштиту права основан, Наручилац мора подносиоцу Захтева за заштиту права на писани Захтев надокнадити трошкове настале по основу заштите права.

Ако Захтев за заштиту права није основан, подносилац Захтева за заштиту права мора Наручиоцу на писани Захтев надокнадити трошкове настале по основу заштите права.

Ако је Захтев за заштиту права делимично усвојен, Републичка комисија одлучује да ли ће свака странка сносити своје трошкове или ће трошкови бити подељени сразмерно усвојеном Захтеву за заштиту права.

Странке у Захтеву морају прецизно да наведу трошкове за које траже накнаду.

Накнаду трошкова могуће је тражити до доношења Одлуке Наручиоца, односно Републичке комисије о поднетом Захтеву за заштиту права.

О трошковима одлучује Републичка комисија. Одлука Републичке комисије је извршни наслов.

**Детаљно упутство о потврди из члана 151. став 1. тачка 6) ЗЈН:**

Потврда којом се потврђује да је уплата Таксе извршена, а која се прилаже уз Захтев за заштиту права приликом подношења Захтева Наручиоцу, како би се Захтев сматрао потпуним.

Чланом 151. Закона о јавним набавкама ("Сл. гласник РС" број: 124/2012, 14/2015 и 68/2015) је прописано да Захтев за заштиту права мора да садржи, између осталог, и Потврду о уплати Таксе из члана 156. ЗЈН.

Подносилац Захтева за заштиту права је дужан да на одређени рачун буџета Републике Србије уплати Таксу у износу прописаном чланом 156. ЗЈН.

Као доказ о уплати Таксе, у смислу члана 151. став 1. тачка 6) ЗЈН, прихватиће се:

1. Потврда о извршеној уплати Таксе из члана 156. ЗЈН која садржи следеће елементе:

- (1) Да буде издата од стране банке и да садржи печат банке;
- (2) Да представља доказ о извршеној уплати Таксе, што значи да Потврда мора да садржи податак да је Налог за уплату Таксе, односно Налог за пренос средстава реализован, као и датум извршења Налога. \*Републичка комисија може да изврши увид у одговарајући извод евиденционог рачуна достављеног од стране Министарства финансија - Управе за трезор и на тај начин додатно провери чињеницу да ли је Налог за пренос реализован;
- (3) Износ Таксе из члана 156. ЗЈН чија се уплата врши;
- (4) Број рачуна: 840-30678845-06;
- (5) Шифру плаћања: 153 или 253;
- (6) Позив на број: Подаци о броју или ознаци јавне набавке поводом које се подноси Захтев за заштиту права;
- (7) Сврха: ЗЗП; назив Наручиоца, број или ознака јавне набавке поводом које се подноси Захтев за заштиту права;
- (8) Корисник: Буџет Републике Србије;

- (9) Назив уплатиоца, односно назив подносиоца Захтева за заштиту права за којег је извршена уплата Таксе;
- (10) Потпис овлашћеног лица банке.
2. Налог за уплату, први примерак, оверен потписом овлашћеног лица и печатом банке или поште, који садржи и све друге елементе из Потврде о извршеној уплати Таксе наведене под тачком 1.
3. Потврда издата од стране Републике Србије, Министарства финансија, Управе за трезор, потписана и оверена печатом, која садржи све елементе из Потврде о извршеној уплати Таксе из тачке 1., осим оних наведених под (1) и (10), за подносиоце Захтева за заштиту права који имају отворен рачун у оквиру припадајућег консолидованог рачуна трезора, а који се води у Управи за трезор (корисници буџетских средстава, корисници средстава организација за обавезно социјално осигурање и други корисници јавних средстава).
4. Потврда издата од стране Народне банке Србије, која садржи све елементе из Потврде о извршеној уплати Таксе из тачке 1, за подносиоце Захтева за заштиту права (банке и други субјекти) који имају отворен рачун код Народне банке Србије у складу са законом и другим прописом.

Примерак правилно попуњеног Налога за пренос и примерак правилно попуњеног Налога за уплату могу се видети на сајту Републичке комисије за заштиту права у поступцима јавних набавки:

<http://www.kjn.gov.rs/ci/uputstvo-o-uplati-republicke-administrativne-takse.html> и  
<http://www.kjn.gov.rs/download/Taksa-popunjeni-nalozi-ci.pdf>

### **6.30. Закључивање Уговора**

Наручилац ће доставити Уговор о јавној набавци Понуђачу којем је додељен Уговор у року од 8 (осам) дана од протеча рока за подношење Захтева за заштиту права.

Понуђач којем буде додељен Уговор, обавезан је да у року од највише 10 (десет) дана од дана закључења Уговора достави бланко сопствену меницу за добро извршење посла са пратећом документацијом.

Ако Понуђач којем је додељен Уговор одбије да потпише Уговор или Уговор не потпише у року од 8 (осам) дана, Наручилац може закључити Уговор са првим следећим најповољнијим Понуђачем.

Уколико у року за подношење понуда пристигне само једна понуда и та понуда буде прихватљива, Наручилац ће сходно члану 112. став 2. тачка 5) ЗЈН, закључити Уговор са Понуђачем и пре истека рока за подношење Захтева за заштиту права.

### **6.31. Измене током трајања Уговора**

Наручилац може након закључења Уговора о јавној набавци без спровођења поступка јавне набавке повећати обим предмета набавке до лимита прописаног чланом 115. став 1. Закона о јавним набавкама.

Наручилац може повећати обим предмета јавне набавке из Уговора о јавној набавци за максимално до 5% укупне вредности Уговора под условом да има обезбеђена финансијска средства, у случају непредвиђених околности приликом реализације Уговора, за које се није могло знати приликом планирања набавке.

Након закључења Уговора о јавној набавци Наручилац може да дозволи промену битних елемената Уговора из објективних разлога који морају бити јасно и прецизно одређени у Конкурсној документацији, Уговору о јавној набавци, односно предвиђени посебним прописима, као што су: виша сила, измена важећих законских прописа, мере државних органа и измењене околности на тржишту настале услед више силе.

## **7. ОБРАСЦИ**

ОБРАЗАЦ ПОНУДЕ

Понуда број: \_\_\_\_\_ од \_\_\_\_\_ за отворени поступак јавне набавке добара - "Набавка електрографитних четкица за потребе ремонта у Огранку ДЛХЕ", број: ЈН/2100/0172/2017.

1) ОПШТИ ПОДАЦИ О ПОНУЂАЧУ

Назив Понуђача:	
Адреса Понуђача:	
Врста правног лица:	
Матични број Понуђача:	
Порески идентификациони број Понуђача (ПИБ):	
Име особе за контакт:	
Електронска адреса Понуђача (e-mail):	
Телефон:	
Телефакс:	
Број рачуна Понуђача и назив банке:	
Лице овлашћено за потписивање Уговора:	

2) ПОНУДУ ПОДНОСИ:

<b>А) САМОСТАЛНО</b>
<b>Б) СА ПОДИЗВОЂАЧЕМ</b>
<b>В) КАО ЗАЈЕДНИЧКУ ПОНУДУ</b>

**НАПОМЕНА:**

Заокружити начин подношења понуде и уписати податке о Подизвођачу, уколико се понуда подноси са Подизвођачем, односно податке о свим учесницима заједничке понуде, уколико понуду подноси група Понуђача.



3) ПОДАЦИ О ПОДИЗВОЂАЧУ

1)	Назив Подизвођача:	
	Адреса:	
	Врста правног лица:	
	Матични број:	
	Порески идентификациони број:	
	Име особе за контакт:	
	Процент укупне вредности набавке који ће извршити Подизвођач:	
	Део предмета набавке који ће извршити Подизвођач:	
2)	Назив Подизвођача:	
	Адреса:	
	Врста правног лица:	
	Матични број:	
	Порески идентификациони број:	
	Име особе за контакт:	
	Процент укупне вредности набавке који ће извршити Подизвођач:	
	Део предмета набавке који ће извршити Подизвођач:	

**НАПОМЕНА:**

Табелу "Подаци о Подизвођачу" попуњавају само они Понуђачи који подносе понуду са Подизвођачем, а уколико има већи број Подизвођача од места предвиђених у табели, потребно је да се наведени образац копира у довољном броју примерака, да се попуни и достави за сваког Подизвођача.

4) ПОДАЦИ О ЧЛАНУ ГРУПЕ ПОНУЂАЧА

1)	Назив члана групе Понуђача:	
	Адреса:	
	Врста правног лица:	
	Матични број:	
	Порески идентификациони број:	
	Име особе за контакт:	
2)	Назив члана групе Понуђача:	
	Адреса:	
	Врста правног лица:	
	Матични број:	
	Порески идентификациони број:	
	Име особе за контакт:	
3)	Назив члана групе Понуђача:	
	Адреса:	
	Врста правног лица:	
	Матични број:	
	Порески идентификациони број:	
	Име особе за контакт:	

**НАПОМЕНА:**

Табелу "Подаци о учеснику у заједничкој понуди" попуњавају само они Понуђачи који подносе заједничку понуду, а уколико има већи број учесника у заједничкој понуди од места предвиђених у табели, потребно је да се наведени образац копира у довољном броју примерака, да се попуни и достави за сваког Понуђача који је учесник у заједничкој понуди.

5) ЦЕНА И КОМЕРЦИЈАЛНИ УСЛОВИ ПОНУДЕ

А) ЦЕНА

ПРЕДМЕТ И БРОЈ НАБАВКЕ	УКУПНА ЦЕНА без ПДВ-а
"Набавка електрографитних четкица за потребе ремонта у Огранку ДЛХЕ" број: ЈН/2100/0172/2017	

Б) КОМЕРЦИЈАЛНИ УСЛОВИ

УСЛОВ НАРУЧИОЦА	ПОНУДА ПОНУЂАЧА
<b>НАЧИН, РОК И УСЛОВИ ПЛАЋАЊА:</b> Плаћање добара која су предмет ове набавке Наручилац ће извршити на текући рачун Понуђача, по испоруци добара и по потписивању Записника о квантитативном и квалитативном пријему добара од стране овлашћених представника Наручиоца и Понуђача - без примедби, у року до 45 (четрдесетпет) календарских дана и по пријему исправног рачуна. Наручилац не прихвата авансно плаћање, односно Понуђач не може тражити аванс.	Сагласан за захтевом Наручиоца ДА / НЕ (заокружити)
<b>РОК ИСПОРУКЕ ДОБАРА:</b> Рок испоруке добара не може бити дужи од <b>45 (четрдесетпет) календарских дана</b> од дана ступања Уговора на снагу.	_____ календарских дана од дана ступања Уговора на снагу.
<b>МЕСТО ИСПОРУКЕ ДОБАРА:</b> Испорука предметних добара је у магацине Наручиоца ЈП "ЕПС" Београд, Огранак "Дринско - Лимске ХЕ" Бајина Башта, на следећи начин: <b>За Табелу 1.</b> ЈП "ЕПС" Београд Огранак "Дринско - Лимске ХЕ" Бајина Башта Организациона јединица "Лимске ХЕ" Нова Варош <b>Магазин "Лимских ХЕ" у Бистрици.</b> <b>За Табелу 2.</b> ЈП "ЕПС" Београд Огранак "Дринско - Лимске ХЕ" Бајина Башта Организациона јединица ХЕ "Зворник" Мали Зворник <b>Магазин ХЕ "Зворник" у Малом Зворнику.</b> <b>За Табелу 3.</b> ЈП "ЕПС" Београд Огранак "Дринско - Лимске ХЕ" Бајина Башта Организациона јединица ХЕ "Електроморава" Чачак <b>Магазин ХЕ "Електроморава" у Овчар Бањи.</b>	Сагласан за захтевом Наручиоца ДА / НЕ (заокружити)
<b>ГАРАНТНИ РОК:</b> Гарантни рок за предметну набавку је минимум <b>12 (дванест) месеци или Произвођачки</b> од дана када је извршен квантитативни и квалитативни пријем добара, односно од дана потписивања Записника о примопредаји наведених добара (без примедби) од стране овлашћених представника Наручиоца и Понуђача.	Гарантни рок за предметну набавку је минимум _____ месеци од дана када је извршен квантитативни и квалитативни пријем добара, односно од дана потписивања Записника о примопредаји наведених добара (без примедби) од стране овлашћених представника Наручиоца и Понуђача.

<b>РОК ВАЖЕЊА ПОНУДЕ:</b> Понуда мора да важи најмање <b>60 (шездесет)</b> календарских дана од дана отварања понуда.	_____ календарских дана од дана отварања понуда.
Понуда Понуђача који не прихвата услове Наручиоца за начин, рок и услове плаћања, рок испоруке добара, место испоруке добара, гарантни рок и рок важења понуде сматраће се " <b>неприхватљивом</b> ".	

Датум

Понуђач

М.П.

**НАПОМЕНЕ:**

- Понуђач је обавезан да у обрасцу понуде попуни све комерцијалне услове, сва празна поља.
- Уколико Понуђачи подносе заједничку понуду, група Понуђача може да овласти једног Понуђача из групе Понуђача који ће попунити, потписати и печатом оверити образац понуде или да образац понуде потпишу и печатом овере сви Понуђачи из групе Понуђача (у том смислу овај образац треба прилагодити већем броју потписника).

ОБРАЗАЦ СТРУКТУРЕ ЦЕНЕ  
"Набавка електрографитних четкица за потребе ремонта у Огранку ДЛХЕ"  
Број: ЈН/2100/0172/2017

Табела 1: Спецификација за потребе "Лимских ХЕ"								
Редни број	Назив добра	Јединица мере	Количина	Јединична цена без ПДВ-а	Јединична цена са ПДВ-ом	Укупна цена без ПДВ-а	Укупна цена са ПДВ-ом	Произвођач материјала - графита и ознака - тип
(1)	(2)	(3)	(4)	(5)	(6)	(7)	(8)	(9)
1.	Електрографитне четкице за хидроагрегате у ХЕ "Потлећ" димензије: 25x40x40 mm материјал: Е 46 или "одговарајући"	комада	330					
2.	Електрографитне четкице за хидроагрегате у "Бистрица" димензије: 25x16x52 mm материјал: HG 6634 или "одговарајући"	комада	250					
3.	Електрографитне четкице за хидроагрегате у ХЕ "Кокин Брод" димензије: 25x32x40 mm материјал: HG 6634 или "одговарајући"	комада	150					
4.	Електрографитне четкице за хидроагрегат у ХЕ "Увац" димензије: 40x32x40 mm материјал: HG 6634 или "одговарајући"	комада	70					

I.	Укупна вредност без ПДВ-а за Табелу 1. (збир колоне број 7. Табеле 1.)	
II.	Укупан износ ПДВ-а за Табелу 1.	
III.	Укупна вредност са ПДВ-ом за Табелу 1. (I. + II.)	

Табела 2: Спецификација за потребе ХЕ "Зворник"

Редни број	Назив добра	Јединица мере	Количина	Јединична цена без ПДВ-а	Јединична цена са ПДВ-ом	Укупна цена без ПДВ-а	Укупна цена са ПДВ-ом	Произвођач материјала - графита и ознака - тип
(1)	(2)	(3)	(4)	(5)	(6)	(7)	(8)	(9)
1.	Електрографитне четкице за колектор будилице димензије: 16x20x40 mm материјал: Е90i или "одговарајући"	комада	70					
2.	Електрографитне четкице за клизне прстенове ротора димензије: 16x20x40 mm материјал: GVSP или "одговарајући"	комада	70					
3.	Електрографитне четкице за клизне прстенове новог генератора димензије: 25x32x64 mm материјал: EG389P или "одговарајући"	комада	15					

I.	Укупна вредност без ПДВ-а за Табелу 2. (збир колоне број 7. Табеле 2.)							
II.	Укупан износ ПДВ-а за Табелу 2.							
III.	Укупна вредност са ПДВ-ом за Табелу 2. (I. + II.)							

Табела 3: Спецификација за потребе ХЕ "Електроморава"

Редни број	Назив добра	Јединица мере	Количина	Јединична цена без ПДВ-а	Јединична цена са ПДВ-а	Укупна цена без ПДВ-а	Укупна цена са ПДВ-ом	Произвођач материјала - графита и ознака - тип
(1)	(2)	(3)	(4)	(5)	(6)	(7)	(8)	(9)
1.	Електрографитне четкице за хидроагрегате у ХЕ "Електроморава" димензије: 32x40x50 mm	комада	80					

I.	Укупна вредност без ПДВ-а за Табелу 3. (збир колоне број 7. Табеле 3.)	
II.	Укупан износ ПДВ-а за Табелу 3.	
III.	Укупна вредност са ПДВ-ом за Табелу 3. (I. + II.)	

A.	УКУПНА ВРЕДНОСТ ПОНУДЕ БЕЗ ПДВ-а (збир редова I. из Табела 1., 2. и 3.)	
B.	УКУПАН ИЗНОС ПДВ-а	
B.	УКУПНА ВРЕДНОСТ ПОНУДЕ СА ПДВ-ом (A. + B.)	

Датум

Понуђач

М.П.

**НАПОМЕНЕ:**

- Уколико група Понуђача подноси заједничку понуду овај образац потписује и оверава Носилац посла.
- Уколико Понуђач подноси понуду са Подизвођачем овај образац потписује и оверава печатом Понуђач.

### Упутство за попуњавање Обрасца структуре цене

Понуђач треба да попуни образац структуре цене на следећи начин:

- У колону 5. уписати колико износи јединична цена без ПДВ-а за понуђено добро,
- У колону 6. уписати колико износи јединична цена са ПДВ-ом за понуђено добро,
- У колону 7. уписати колико износи укупна цена без ПДВ-а и то тако што ће помножити јединичну цену без ПДВ-а (наведену у колони 5.) са траженом количином (која је наведена у колони 4.),
- У колону 8. уписати колико износи укупна цена са ПДВ-ом и то тако што ће помножити јединичну цену са ПДВ-ом (наведену у колони 6.) са траженом количином (која је наведена у колони 4.).
- У колону 9. уписати назив Произвођач материјала - графита и ознака - тип
- У ред I. уписује се укупна вредност без ПДВ-а, по Табелама (збир колоне број 7. из Табела 1., 2. и 3.),
- У ред II. уписује се укупан износ ПДВ-а, по Табелама 1., 2. и 3.
- У ред III. уписује се укупна вредност са ПДВ-ом, по Табелама (I. + II. из Табела 1., 2. и 3.)
- У ред А. уписује се укупна вредност понуде без ПДВ-а (збир редова I. из Табела 1., 2. и 3.)
- У ред Б. уписује се укупан износ ПДВ-а,
- У ред В. уписује се укупна вредност понуде са ПДВ-ом (А. + Б.).



На основу члана 26. Закона о јавним набавкама ("Сл. гласник РС" број: 124/2012, 14/2015 и 68/2015), члана 5. став 1. тачка 6) подтачка (4) и члана 16. Правилника о обавезним елементима Конкурсне документације у поступцима јавних набавки и начину доказивања испуњености услова ("Сл. гласник РС" број: 86/2015), Понуђач даје:

### ИЗЈАВУ О НЕЗАВИСНОЈ ПОНУДИ

и под пуном материјалном и кривичном одговорношћу потврђује да је понуду број: \_\_\_\_\_ за јавну набавку добара **"Набавка електрографитних четкица за потребе ремонта у Огранку ДЛХЕ"**, број: **ЈН/2100/0172/2017**, Наручиоца Јавно предузеће "Електропривреда Србије" Београд, Огранак "Дринско - Лимске ХЕ" Бајина Башта - **"Лимске ХЕ" Нова Варош**, по Позиву за подношење понуда објављеном на Порталу јавних набавки и интернет страници Наручиоца дана 29.12.2017. године, и измени Конкурсне документације објављеној на Порталу јавних набавки и интернет страници Наручиоца дана 23.01.2018. године, поднео независно, без договора са другим Понуђачима или заинтересованим лицима.

У супротном упознат је да ће сходно члану 168. став 1. тачка 2) Закона о јавним набавкама ("Сл. гласник РС" број: 124/2012, 14/2015 и 68/2015), Уговор о јавној набавци бити ништав.

Датум

Понуђач

М.П.

#### НАПОМЕНЕ:

- Изјава се доставља за Понуђача, Изјава мора бити попуњена, потписана и оверена од стране овлашћеног лица за заступање Понуђача.
- У случају да Понуђач подноси понуду са Подизвођачем, Изјава се доставља за сваког Подизвођача. Изјава мора бити попуњена, потписана и оверена од стране овлашћеног лица за заступање Подизвођача и оверена печатом.
- Уколико заједничку понуду подноси група Понуђача, Изјава се доставља за сваког члана групе Понуђача. Изјава мора бити попуњена, потписана од стране овлашћеног лица за заступање Понуђача из групе Понуђача и оверена печатом.
- Приликом подношења понуде овај образац копирати у потребном броју примерака.

На основу члана 75. став 2. Закона о јавним набавкама ("Сл. гласник РС" број: 124/2012, 14/2015 и 68/2015), као Понуђач дајем:

**ИЗЈАВУ**

којом изричито наводимо да смо у свом досадашњем раду и при састављању понуде број: \_\_\_\_\_ за јавну набавку добара "**Набавка електрографитних четкица за потребе ремонта у Огранку ДЛХЕ**", број: **ЈН/2100/0172/2017**, Наручиоца Јавно предузеће "Електропривреда Србије" Београд, Огранак "Дринско - Лимске ХЕ" Бајина Башта - "**Лимске ХЕ**" Нова Варош, поштовали обавезе које произилазе из важећих прописа о заштити на раду, запошљавању и условима рада, заштити животне средине, као и да немамо забрану обављања делатности која је на снази у време подношења понуде.

Датум

Понуђач

М.П.

**НАПОМЕНЕ:**

- Изјава се доставља за Понуђача, Изјава мора бити попуњена, потписана и оверена од стране овлашћеног лица за заступање Понуђача.
- У случају да Понуђач подноси понуду са Подизвођачем, Изјава се доставља за сваког Подизвођача. Изјава мора бити попуњена, потписана и оверена од стране овлашћеног лица за заступање Подизвођача и оверена печатом.
- Уколико заједничку понуду подноси група Понуђача, Изјава се доставља за сваког члана групе Понуђача. Изјава мора бити попуњена, потписана од стране овлашћеног лица за заступање Понуђача из групе Понуђача и оверена печатом.
- Приликом подношења понуде овај образац копирати у потребном броју примерака.

**ОБРАЗАЦ ТРОШКОВА ПРИПРЕМЕ ПОНУДЕ**  
за јавну набавку добара  
**"Набавка електрографитних четкица за потребе ремонта у Огранку ДЛХЕ"**  
број: **ЈН/2100/0172/2017**

На основу члана 88. став 1. Закона о јавним набавкама ("Сл. гласник РС" број: 124/2012, 14/2015 и 68/2015), члана 5. став 1. тачка 6) подтачка (3) и члана 15. Правилника о обавезним елементима Конкурсне документације у поступцима јавних набавки и начину доказивања испуњености услова ("Сл. гласник РС" број: 86/2015), уз понуду прилажем:

**СТРУКТУРУ ТРОШКОВА ПРИПРЕМЕ ПОНУДЕ**

Трошкови прибављања средстава финансијског обезбеђења	_____ динара
Укупни трошкови без ПДВ-а	_____ динара
ПДВ	_____ динара
Укупни трошкови са ПДВ-ом	_____ динара

Структуру трошкова припреме понуде прилажем и тражим накнаду наведених трошкова уколико Наручилац предметни поступак јавне набавке обустави из разлога који су на страни Наручиоца, сходно члану 88. став 3. Закона о јавним набавкама ("Сл. гласник РС" број: 124/2012, 14/2015 и 68/2015).

Датум

Понуђач

М.П.

**НАПОМЕНЕ:**

- Образац трошкова припреме понуде попуњавају само они Понуђачи који су имали наведене трошкове и који траже да им их Наручилац надокнади у Законом прописаном случају.
- Остале трошкове припреме и подношења понуде сноси искључиво Понуђач и не може тражити од Наручиоца накнаду трошкова (члан 88. став 2. Закона о јавним набавкама ("Сл. гласник РС" број: 124/2012, 14/2015 и 68/2015).
- Уколико Понуђач не попуни образац трошкова припреме понуде, Наручилац није дужан да му надокнади трошкове и у Законом прописаном случају.
- Уколико група Понуђача подноси заједничку понуду овај образац потписује и оверава Носилац посла. Уколико Понуђач подноси понуду са Подизвођачем овај образац потписује и оверава печатом Понуђач.

На основу одредби Закона о меници ("Сл. лист ФНРЈ" број: 104/1946 и 18/1958, "Сл. лист СФРЈ" број: 16/1965, 54/1970 и 57/1989, "Сл. лист СРЈ" број: 46/1996, "Сл. лист СЦГ" број: 01/2003 Уст. повеља, "Сл. гласник РС" број: 80/2015) и Закона о платним услугама ("Сл. лист СРЈ" број: 03/2002 и 05/2003, "Сл. гласник РС" број: 43/2004, 62/2006, 111/2009 др. закон и 31/2011) и тачке 1, 2. и 6. Одлуке о облику садржини и начину коришћења јединствених инструмената платног промета:

ДУЖНИК: \_\_\_\_\_  
(назив и седиште Понуђача)

МАТИЧНИ БРОЈ ДУЖНИКА (Понуђача): \_\_\_\_\_

ТЕКУЋИ РАЧУН ДУЖНИКА (Понуђача): \_\_\_\_\_

ПИБ ДУЖНИКА (Понуђача): \_\_\_\_\_

издаје дана \_\_\_\_\_ 2018. године.

### МЕНИЧНО ПИСМО - ОВЛАШЋЕЊЕ ЗА КОРИСНИКА БЛАНКО СОПСТВЕНЕ МЕНИЦЕ

КОРИСНИК - ПОВЕРИЛАЦ: Јавно предузеће "Електропривреда Србије" Београд, Царице Милице број 2., 11000 Београд, Огранак "Дринско - Лимске ХЕ" Бајина Башта - "Лимске ХЕ" Нова Варош, Трг војводе Бојовића број 4., 31320 Нова Варош, Матични број: 20053658, ПИБ 103920327, број текућег рачуна: 160-797-13 "Banca Intesa".

Предајемо вам бланко сопствену меницу за **озбиљност понуде** која је неопозива, без права протеста и наплатива на први позив.

Овлашћујемо Повериоца, да предату меницу серијски број: \_\_\_\_\_  
(уписати серијски број менице) може поунити у износу од \_\_\_\_\_ динара,  
(и словима \_\_\_\_\_ динара) - 10% од вредности понуде без ПДВ-а, за озбиљност понуде за јавну набавку добара "Набавка електрографитних четкица за потребе ремонта у Огранку ДЛХЕ", број: ЈН/2100/0172/2017, са роком важења минимално \_\_\_\_ (уписати број дана, минимално 30 (тридесет) календарских дана) дужим од рока важења понуде, с тим да евентуални продужетак рока важења понуде има за последицу и продужење рока важења менице и меничног овлашћења за исти број дана.

Истовремено Овлашћујемо Повериоца да попуни меницу за наплату на износ од \_\_\_\_\_ динара, (и словима \_\_\_\_\_ динара)  
- 10% од вредности понуде без ПДВ-а и да безусловно и неопозиво, без протеста и трошкова, вансудски у складу са важећим прописима извршити наплату са свих рачуна Дужника

(унети одговарајуће податке Дужника - издаваоца менице - назив, место и адресу) код банке, а у корист Повериоца \_\_\_\_\_.

Овлашћујемо банке код којих имамо рачуне за наплату - да плаћање изврше на терет свих наших рачуна, као и да поднети налог за наплату заведу у редослед чекања у случају да на рачунима уопште нема или нема довољно средстава или због поштовања приоритета у наплати са рачуна.

Дужник се одриче права на повлачење овог Овлашћења, на састављање приговора на задужење и на сторнирање задужења по овом основу за наплату.

Меница је важећа и у случају да дође до промене лица Овлашћеног за заступање Дужника, статусних промена или/и оснивања нових правних субјеката од стране Дужника. Меница је потписана од стране Овлашћеног лица за заступање Дужника \_\_\_\_\_  
\_\_\_\_\_ (унети име и презиме Овлашћеног лица).

Ово менично писмо - Овлашћење сачињено је у 2 (два) истоветна примерка, од којих је 1 (један) примерак за Повериоца, а 1 (један) задржава Дужник.

\_\_\_\_\_ Издавалац менице

Услови меничне обавезе:

1. Уколико као Понуђач у поступку јавне набавке након истека рока за подношење понуда повучемо, изменимо или одустанемо од своје понуде у року њене важности (опције понуде).
2. Уколико као изабрани Понуђач не потпишемо Уговор са Наручиоцем у року дефинисаном за потписивање Уговора или не обезбедимо или одбијемо да обезбедимо средство финансијског обезбеђења у року дефинисаном у Конкурсној документацији.

Датум

Понуђач

М.П.

\_\_\_\_\_ потпис овлашћеног лица

Прилог:

- 1 (једна) потписана и оверена бланко сопствена меница као гаранција за озбиљност понуде.
- Фотокопију важећег Картона депонованих потписа Овлашћених лица за располагање новчаним средствима Понуђача код пословне банке, оверену од стране банке на дан издавања менице и меничног Овлашћења (**потребно је да се поклапају датум са меничног Овлашћења и датум овере банке на фотокопији депо картона**).
- Фотокопију ОП обрасца.
- Доказ о регистрацији менице у Регистру меница Народне банке Србије (фотокопија Захтева за регистрацију менице од стране пословне банке која је извршила регистрацију менице или Извод са интернет странице Регистра меница и овлашћења НБС).

**Менично писмо за озбиљност понуде, у складу са садржином овог Прилога доставља се у оквиру понуде. Уколико се уз понуду не достави менично писмо са траженим прилозима понуда ће бити одбијена као "неприхватљива".**



На основу одредби Закона о меници ("Сл. лист ФНРЈ" број: 104/1946 и 18/1958, "Сл. лист СФРЈ" број: 16/1965, 54/1970 и 57/1989, "Сл. лист СРЈ" број: 46/1996, "Сл. лист СЦГ" број: 01/2003 Уст. повеља, "Сл. гласник РС" број: 80/2015) и Закона о платним услугама ("Сл. лист СРЈ" број: 03/2002 и 05/2003, "Сл. гласник РС" број: 43/2004, 62/2006, 111/2009 др. закон и 31/2011) и тачке 1, 2. и 6. Одлуке о облику садржини и начину коришћења јединствених инструмената платног промета:

ДУЖНИК: \_\_\_\_\_  
(назив и седиште Понуђача)

МАТИЧНИ БРОЈ ДУЖНИКА (Понуђача): \_\_\_\_\_

ТЕКУЋИ РАЧУН ДУЖНИКА (Понуђача): \_\_\_\_\_

ПИБ ДУЖНИКА (Понуђача): \_\_\_\_\_

издаје дана \_\_\_\_\_ 2018. године.

### МЕНИЧНО ПИСМО - ОВЛАШЋЕЊЕ ЗА КОРИСНИКА БЛАНКО СОПСТВЕНЕ МЕНИЦЕ

КОРИСНИК - ПОВЕРИЛАЦ: Јавно предузеће "Електропривреда Србије" Београд, Царице Милице број 2., 11000 Београд, Огранак "Дринско - Лимске ХЕ" Бајина Башта - **"Лимске ХЕ" Нова Варош, Трг војводе Бојовића број 4., 31320 Нова Варош**, Матични број: 20053658, ПИБ 103920327, број текућег рачуна: 160-797-13 "Banca Intesa".

Предајемо вам 1 (једну) потписану и оверену, бланко сопствену меницу која је неопозива, без права протеста и наплатава на први позив, серијски број: \_\_\_\_\_ (уписати серијски број), као средство финансијског обезбеђења и овлашћујемо Јавно предузеће "Електропривреда Србије" Београд, Царице Милице број 2., 11000 Београд, Огранак "Дринско - Лимске ХЕ" Бајина Башта - **"Лимске ХЕ" Нова Варош**, као Повериоца, да предату меницу може попунити до максималног износа од \_\_\_\_\_ динара, (и словима \_\_\_\_\_ динара), по Уговору о **"Набавка електрографитних четкица за потребе ремонта у Огранку ДЛХЕ"**, број: \_\_\_\_\_ од \_\_\_\_\_ (заведен код Корисника - Повериоца) и број: \_\_\_\_\_ од \_\_\_\_\_ (заведен код Дужника) као средство финансијског обезбеђења за **добро извршења посла** у вредности од 10% вредности Уговора без ПДВ-а уколико \_\_\_\_\_ (назив Дужника), као Дужник не изврши уговорене обавезе у уговореном року или их изврши делимично или некавалитетно.

Издата бланко сопствена меница серијски број: \_\_\_\_\_ (уписати серијски број) може се поднети на наплату у року доспећа утврђеном Уговором број: \_\_\_\_\_ од \_\_\_\_\_ (заведен код Корисника - Повериоца) и број: \_\_\_\_\_ од \_\_\_\_\_ (заведен код Дужника), најкасније до истека рока од 30 (тридесет) календарских дана дужим од рока важења Уговора / завршетка посла, с тим да евентуални продужетак рока важења Уговора / завршетка посла има за последицу и продужење рока важења менице и меничног овлашћења, за исти број дана за који ће бити продужен рок за завршетак посла.

Овлашћујемо Јавно предузеће "Електропривреда Србије" Београд, Царице Милице број 2., 11000 Београд, Огранак "Дринско - Лимске ХЕ" Бајина Башта - **"Лимске ХЕ" Нова Варош**, као Повериоца да у складу са горе наведеним условом, изврши наплату доспелих хартија од вредности бланко соло менице, безусловно и неопозиво, без протеста и трошкова, вансудски ИНИЦИРА наплату - издавањем налога за наплату на терет текућег рачуна Дужника број: \_\_\_\_\_ код \_\_\_\_\_ Банке, а у корист текућег рачуна Повериоца, број: 160-797-13 "Banca Intesa".

Меница је важећа и у случају да у току трајања реализације наведеног Уговора дође до: промена овлашћених за заступање правног лица, промена лица овлашћених за располагање средствима са рачуна Дужника, промена печата, статусних промена код Дужника, оснивања нових правних субјеката од стране Дужника и других промена од значаја за правни промет.

Дужник се одриче права на повлачење овог Овлашћења, на стављање приговора на задужење и на сторнирање задужења по овом основу за наплату.

Меница је потписана од стране овлашћеног лица за заступање Дужника \_\_\_\_\_  
\_\_\_\_\_ (унети име и презиме овлашћеног лица).

Ово менично писмо - Овлашћење сачињено је у 2 (два) истоветна примерка, од којих је 1 (један) примерак за Повериоца, а 1 (један) задржава Дужник.

Датум

Понуђач

М.П.

\_\_\_\_\_ потпис овлашћеног лица

Прилог:

- 1 (једна) потписана и оверена бланко сопствена меница као гаранција за добро извршење посла.
- Фотокопију важећег Картона депонованих потписа овлашћених лица за располагање новчаним средствима Понуђача код пословне банке, оверену од стране банке на дан издавања менице и меничног Овлашћења (**потребно је да се поклапају датум са меничног Овлашћења и датум овере банке на фотокопији депо картона**).
- Фотокопију ОП обрасца.
- Доказ о регистрацији менице у Регистру меница Народне банке Србије (фотокопија Захтева за регистрацију менице од стране пословне банке која је извршила регистрацију менице или Извод са интернет странице Регистра меница и овлашћења НБС).

**Менично писмо за добро извршење посла, у складу са садржином овог Прилога доставља изабрани Понуђач, односно Понуђач са којим буде закључен Уговор, у року од 10 (десет) дана од дана закључења Уговора.**

На основу одредби Закона о меници ("Сл. лист ФНРЈ" број: 104/1946 и 18/1958, "Сл. лист СФРЈ" број: 16/1965, 54/1970 и 57/1989, "Сл. лист СРЈ" број: 46/1996, "Сл. лист СЦГ" број: 01/2003 Уст. повеља, "Сл. гласник РС" број: 80/2015) и Закона о платним услугама ("Сл. лист СРЈ" број: 03/2002 и 05/2003, "Сл. гласник РС" број: 43/2004, 62/2006, 111/2009 др. закон и 31/2011) и тачке 1, 2. и 6. Одлуке о облику садржини и начину коришћења јединствених инструмената платног промета:

ДУЖНИК: \_\_\_\_\_  
(назив и седиште Понуђача)

МАТИЧНИ БРОЈ ДУЖНИКА (Понуђача): \_\_\_\_\_

ТЕКУЋИ РАЧУН ДУЖНИКА (Понуђача): \_\_\_\_\_

ПИБ ДУЖНИКА (Понуђача): \_\_\_\_\_

издаје дана \_\_\_\_\_ 2018. године.

### МЕНИЧНО ПИСМО - ОВЛАШЋЕЊЕ ЗА КОРИСНИКА БЛАНКО СОПСТВЕНЕ МЕНИЦЕ

КОРИСНИК - ПОВЕРИЛАЦ: Јавно предузеће "Електропривреда Србије" Београд, Царице Милице број 2., 11000 Београд, Огранак "Дринско - Лимске ХЕ" Бајина Башта - **"Лимске ХЕ" Нова Варош, Трг војводе Бојовића број 4., 31320 Нова Варош**, Матични број: 20053658, ПИБ 103920327, број текућег рачуна: 160-797-13 "Banca Intesa".

Предајемо вам 1 (једну) потписану и оверену, бланко сопствену меницу која је неопозива, без права протеста и наплата на први позив, серијски број: \_\_\_\_\_ (уписати серијски број), као средство финансијског обезбеђења и овлашћујемо Јавно предузеће "Електропривреда Србије" Београд, Царице Милице број 2., 11000 Београд, Огранак "Дринско - Лимске ХЕ" Бајина Башта - **"Лимске ХЕ" Нова Варош**, као Повериоца, да предату меницу може попунити до максималног износа од \_\_\_\_\_ динара, (и словима \_\_\_\_\_ динара), по Уговору за **"Набавка електрографитних четкица за потребе ремонта у Огранку ДЛХЕ"**, број: \_\_\_\_\_ од \_\_\_\_\_ (заведен код Корисника - Повериоца) и број: \_\_\_\_\_ од \_\_\_\_\_ (заведен код Дужника) као средство финансијског обезбеђења за **отклањање недостатака у гарантном року** у вредности од 5% вредности Уговора без ПДВ-а уколико \_\_\_\_\_ (назив Дужника), као Дужник не отклони недостатке у гарантном року.

Издата бланко сопствена меница серијски број: \_\_\_\_\_ (уписати серијски број) може се поднети на наплату у року доспећа утврђеном Уговором број: \_\_\_\_\_ од \_\_\_\_\_ (заведен код Корисника - Повериоца) и број: \_\_\_\_\_ од \_\_\_\_\_ (заведен код Дужника), најкасније до истека рока од 30 (тридесет) календарских дана дужим од уговореног гарантног рока.

Овлашћујемо Јавно предузеће "Електропривреда Србије" Београд, Царице Милице број 2., 11000 Београд, Огранак "Дринско - Лимске ХЕ" Бајина Башта - **"Лимске ХЕ" Нова Варош**, као Повериоца да у складу са горе наведеним условом, изврши наплату доспелих хартија од вредности бланко соло менице, безусловно и неопозиво, без протеста и трошкова, вансудски ИНИЦИРА наплату - издавањем налога за наплату на терет текућег рачуна Дужника број: \_\_\_\_\_ код \_\_\_\_\_ Банке, а у корист текућег рачуна Повериоца, број: 160-797-13 "Banca Intesa".

Меница је важећа и у случају да у току трајања реализације наведеног Уговора дође до: промена овлашћених за заступање правног лица, промена лица овлашћених за располагање средствима са рачуна Дужника, промена печата, статусних промена код Дужника, оснивања нових правних субјеката од стране Дужника и других промена од значаја за правни промет.

Дужник се одриче права на повлачење овог Овлашћења, на стављање приговора на задужење и на сторнирање задужења по овом основу за наплату.

Меница је потписана од стране овлашћеног лица за заступање Дужника \_\_\_\_\_  
\_\_\_\_\_ (унети име и презиме овлашћеног лица).

Ово менично писмо - Овлашћење сачињено је у 2 (два) истоветна примерка, од којих је 1 (један) примерак за Повериоца, а 1 (један) задржава Дужник.

Датум

Понуђач

М.П.

\_\_\_\_\_ потпис овлашћеног лица

Прилог:

- 1 (једна) потписана и оверена бланко сопствена меница као гаранција за отклањање недостатка у гарантном року.
- Фотокопију важећег Картона депонованих потписа овлашћених лица за располагање новчаним средствима Понуђача код пословне банке, оверену од стране банке на дан издавања менице и меничног Овлашћења (**потребно је да се поклапају датум са меничног Овлашћења и датум овере банке на фотокопији депо картона**).
- Фотокопију ОП обрасца.
- Доказ о регистрацији менице у Регистру меница Народне банке Србије (фотокопија Захтева за регистрацију менице од стране пословне банке која је извршила регистрацију менице или Извод са интернет странице Регистра меница и овлашћења НБС).

**Менично писмо за отклањање недостатака у гарантном року, у складу садржином овог Прилога доставља изабрани Понуђач, односно Понуђач са којим буде закључен Уговор, у тренутку примопредаје добара / испоруке предмета Уговора, најкасније 5 (пет) дана пре истека средства финансијског обезбеђења за добро извршење посла.**

## 8. МОДЕЛ УГОВОРА

за ЈАВНУ НАБАВКУ број: ЈН/2100/0172/2017

### "Набавка електрографитних четкица за потребе ремонта у Огранку ДЛХЕ"

У складу са датим Моделом Уговора и елементима најповољније понуде биће закључен Уговор о јавној набавци. Понуђач дати Модел Уговора потписује, оверава и доставља у понуди.

#### УГОВОРНЕ СТРАНЕ:

**1. Наручилац:** **ЈАВНО ПРЕДУЗЕЋЕ "ЕЛЕКТРОПРИВРЕДА СРБИЈЕ" БЕОГРАД**  
**Царице Милице број 2., 11000 Београд**  
**ОГРАНАК "ДРИНСКО - ЛИМСКЕ ХЕ" Бајина Башта,**  
**"Лимске ХЕ" Нова Варош, 31320 Нова Варош,**  
**Трг војводе Бојовића број 4.,**  
које заступа Финансијски директор Огранка Зорица Јовановић, дипл.ецц.,  
на основу Пуномоћја директора ЈП "ЕПС" број: 12.01.47951/1-15 од  
24.09.2015. године и Допуне Пуномоћја број: 12.01.47951/2-15 од  
07.10.2015. године,  
у даљем тексту Наручилац.  
Матични број: 20053658  
ПИБ: 103920327  
Текући рачун број: 160-797-13 "Banca Intesa"

и

**2. Понуђач:** \_\_\_\_\_,  
које заступа \_\_\_\_\_,  
у даљем тексту Понуђач.  
Матични број: \_\_\_\_\_  
ПИБ: \_\_\_\_\_  
Текући рачун број: \_\_\_\_\_

Чланови групе Понуђача / Подизвођачи: (овај став се уноси у Модел само ако постоје)

1. \_\_\_\_\_,  
које заступа \_\_\_\_\_,  
члан групе Понуђача / Подизвођач.  
Матични број: \_\_\_\_\_  
ПИБ: \_\_\_\_\_  
Текући рачун број: \_\_\_\_\_

2. \_\_\_\_\_,  
које заступа \_\_\_\_\_,  
члан групе Понуђача / Подизвођач.  
Матични број: \_\_\_\_\_  
ПИБ: \_\_\_\_\_  
Текући рачун број: \_\_\_\_\_



Уговорне стране констатују:

- Да је Наручилац у складу са Конкурсном документацијом а сагласно члану 32. Закона о јавним набавкама ("Сл. гласник РС" број: 124/2012, 14/2015 и 68/2015), (даље Закон) спровео поступак јавне набавке у отвореном поступку број: **ЈН/2100/0172/2017** ради набавке добара "**Набавка електрографитних четкица за потребе ремонта у Огранку ДЛХЕ**".
- Да је Позив за подношење понуда у вези предметне јавне набавке објављен на Порталу јавних набавки дана \_\_\_\_\_ 2017. године, као и на интернет страници Наручиоца.
- Да понуда Понуђача, која је заведена код Наручиоца под бројем \_\_\_\_\_ од \_\_\_\_\_ 2018. године, у потпуности одговара захтеву Наручиоца из Позива за подношење понуда и Конкурсне документације.
- Да је Наручилац својом Одлуком о додели Уговора број: \_\_\_\_\_ од \_\_\_\_\_ 2018. године изабрао понуду Понуђача.

## ПРЕДМЕТ УГОВОРА

### Члан 1.

Предмет овог Уговора је "**Набавка електрографитних четкица за потребе ремонта у Огранку ДЛХЕ**", јавна набавка у отвореном поступку број: **ЈН/2100/0172/2017**.

Понуђач се обавезује да за потребе Наручиоца испоручи уговорена добра из става 1. овог члана у уговореном року, у свему према понуди Понуђача број: \_\_\_\_\_ од \_\_\_\_\_ 2018. године, обрасцу структуре цене, Конкурсној документацији за предметну јавну набавку и техничкој спецификацији, који чине саставни део овог Уговора.

### Члан 2.

Овај Уговор и његови прилози сачињени су на српском језику.

На овај Уговор примењују се закони Републике Србије, У случају спора меродавно је право Републике Србије.

## УГОВОРЕНА ЦЕНА

### Члан 3.

Укупна вредност добара из члана 1. овог Уговора износи:

\_\_\_\_\_ динара без ПДВ-а

Словима: \_\_\_\_\_

Уговорена вредност из става 1. овог члана увећава се за порез на додату вредност, у складу са прописима Републике Србије.

У цену су урачунати сви трошкови који се односе на предмет јавне набавке и који су одређени Конкурсном документацијом.

Цена добара из става 1. овог члана утврђена је на паритету ЈП "ЕПС" Београд, Огранак "Дринско - Лимске ХЕ" Бајина Башта, по наведеним адресама из члана 5. и обухвата трошкове које Понуђач има у вези испоруке на начин како је регулисано овим Уговором.

## ИЗДАВАЊЕ РАЧУНА И ПЛАЋАЊЕ

### Члан 4.

Понуђач се обавезује да, по извршеној испоруци добара из члана 1. овог Уговора, испостави исправан рачун директно Наручиоцу, односно ЈП "ЕПС" Београд, Огранак "Дринско - Лимске ХЕ" Бајина Башта, коме је испорука уговорених добара извршена, у року од 3 (три) дана, од дана извршене испоруке добара и потписивања Записника о квантитативном и квалитативном пријему добара.

Плаћање добара која су предмет ове набавке Наручилац ће извршити на текући рачун Понуђача, по испоруци добара и по потписивању Записника о квантитативном и квалитативном пријему добара од стране овлашћених представника Наручиоца и Понуђача - без примедби, у року до 45 (четрдесетпет) календарских дана и по пријему исправног рачуна.

Наручилац не прихвата авансно плаћање, односно Понуђач не може тражити аванс.

#### За Табелу 1.

Рачун за Табелу 2. мора бити достављен на адресу Наручиоца: Јавно предузеће "Електропривреда Србије" Београд, Царице Милице број 2., Огранак "Дринско - Лимске ХЕ" Бајина Башта - **Организациона јединица "Лимске ХЕ" Нова Варош, Трг војводе Бојовића број 4., 31320 Нова Варош**, са обавезним прилозима и то: Записник о квантитативном и квалитативном пријему добара и Отпремница на којој је наведен датум испоруке добара, као и количина испоручених добара, са читко написаним именом и презименом и потписом овлашћеног лица Наручиоца, које је примило предметна добра.

#### За Табелу 2.

Рачун за Табелу 3. мора бити достављен на адресу Наручиоца: Јавно предузеће "Електропривреда Србије" Београд, Царице Милице број 2., Огранак "Дринско - Лимске ХЕ" Бајина Башта - **Организациона јединица ХЕ "Зворник" Мали Зворник, Краља Петра I, број 40., 15318 Мали Зворник**, са обавезним прилозима и то: Записник о квантитативном и квалитативном пријему добара и Отпремница на којој је наведен датум испоруке добара, као и количина испоручених добара, са читко написаним именом и презименом и потписом овлашћеног лица Наручиоца, које је примило предметна добра.

#### За Табелу 3.

Рачун за Табелу 4. мора бити достављен на адресу Наручиоца: Јавно предузеће "Електропривреда Србије" Београд, Царице Милице број 2., Огранак "Дринско - Лимске ХЕ" Бајина Башта - **Организациона јединица ХЕ "Електроморава" Чачак, Господар Јованова број 24., 32000 Чачак**, са обавезним прилозима и то: Записник о квантитативном и квалитативном пријему добара и Отпремница на којој је наведен датум испоруке добара, као и количина испоручених добара, са читко написаним именом и презименом и потписом овлашћеног лица Наручиоца, које је примило предметна добра.

У испостављеном рачуну и Отпремници, изабрани Понуђач је дужан да се придржава тачно дефинисаних назива добара из Конкурсне документације и прихваћене понуде (из обрасца структуре цене). Рачуни који не одговарају наведеним тачним називима, ће се сматрати неисправним. Уколико, због коришћења различитих шифраника и софтверских решења није могуће у самом рачуну навести горе наведени тачан назив, изабрани Понуђач је обавезан да уз рачун достави прилог са упоредним прегледом назива из рачуна са захтеваним називима из Конкурсне документације и прихваћене понуде.

Понуђач се обавезује да се приликом испостављања рачуна обавезно позове на број и предмет јавне набавке и заводни број Уговора (заводни број код Наручиоца).

Рок плаћања почиње да тече од дана пријема исправног рачуна са захтеваном пратећом документацијом.

## РОК И МЕСТО ИСПОРУКЕ

### Члан 5.

Изабрани Понуђач је обавезан да испоруку добара изврши у року који не може бити дужи од \_\_\_\_\_ календарских дана од дана ступања Уговора на снагу.

Изабрани Понуђач мора комплетан обим предметних добара испоручити одједном за сваку Табелу посебно, тј., није дозвољена сукцесивна испорука.

Испоруку предметних добара изабрани Понуђач ће извршити о свом трошку, у магацине Наручиоца ЈП "ЕПС" Београд, Огранак "Дринско - Лимске ХЕ" Бајина Башта, на следећи начин:

#### За Табелу 1.

ЈП "ЕПС" Београд  
Огранак "Дринско - Лимске ХЕ" Бајина Башта - Организациона јединица "Лимске ХЕ" Нова Варош - **Магазин "Лимских ХЕ" у Бистрици.**

#### За Табелу 2.

ЈП "ЕПС" Београд  
Огранак "Дринско - Лимске ХЕ" Бајина Башта - Организациона јединица ХЕ "Зворник" Мали Зворник - **Магазин ХЕ "Зворник" у Малом Зворнику.**

#### За Табелу 3.

ЈП "ЕПС" Београд  
Огранак "Дринско - Лимске ХЕ" Бајина Башта - Организациона јединица ХЕ "Електроморава" Чачак - **Магазин ХЕ "Електроморава" у Овчар Бањи.**

Испорука се може извршити радним данима (понедељак - петак) у времену од 08 до 14 часова. Најаву испоруке извршити минимум 1 (један) радни дан од дана планиране испоруке, на следеће e-mail адресе:

**За Табелу 1.** - dalibor.jadzic@eps.rs

**За Табелу 2.** - novak.maksimovic@eps.rs

**За Табелу 3.** - djordje.pajevic@eps.rs

Прелазак својине и ризика на испорученим добрима која се испоручују по овом Уговору, са Понуђача на Наручиоца, прелази на дан испоруке. Као датум испоруке сматра се датум пријема добра у ЈП "ЕПС" Београд, Огранак "Дринско - Лимске ХЕ" Бајина Башта.

Понуђач се обавезује да, у оквиру утврђене динамике, отпрему, транспорт и испоруку добра организује тако да се пријем добара у ЈП "ЕПС" Београд, Огранак "Дринско - Лимске ХЕ" Бајина Башта врши у времену од 08 до 14 часова, а у свему у складу са инструкцијама и захтевима Наручиоца.

Евентуално настала штета приликом транспорта предметних добара до места испоруке пада на терет Понуђача.

У случају да Понуђач не изврши испоруку добара у уговореном року, Наручилац има право на наплату уговорне казне и бланко сопствене менице за добро извршење посла у целости, као и право на раскид Уговора.

## КВАНТИТАТИВНИ И КВАЛИТАТИВНИ ПРИЈЕМ ДОБАРА

### Члан 6.

#### Квантитативни пријем

Понуђач се обавезује да писаним путем обавести Наручиоца о тачном датуму испоруке најмање 1 (један) радни дан пре планираног датума испоруке.

Обавештење из претходног става садржи следеће податке: број Уговора, у складу са којим се врши испорука, датум отпреме, назив и регистарски број превозног средства којим се врши транспорт, количину, вредност пошиљке и очекивани час приспећа испоруке у место ЈП "ЕПС" Београд, Огранак "Дринско - Лимске ХЕ" Бајина Башта, коме се добра испоручују.

Наручилац је дужан да, у складу са обавештењем Понуђача, организује благовремено преузимање добра у времену од 08 до 14 часова.

Пријем предмета Уговора констатоваће се потписивањем Записника о квантитативном пријему - без примедби и Отпремнице и провером:

- Да ли је испоручена уговорена количина,
- Да ли су добра испоручена у оригиналном паковању,
- Да ли су добра без видљивог оштећења,
- Да ли је уз испоручена добра достављена комплетна пратећа документација наведена у Конкурсној документацији.

У случају да дође до одступања од уговореног, Понуђач је дужан да до краја уговореног рока испоруке отклони све недостатке а док се ти недостаци не отклоне, сматраће се да испорука није извршена у року.

### Члан 7.

#### Квалитативни пријем

Наручилац је обавезан да по квантитативном пријему испоруке добара, без одлагања, утврди квалитет испоручених добара чим је то према редовном току ствари и околностима могуће, а најкасније у року од 8 (осам) дана.

Наручилац може одложити утврђивање квалитета испоручених добара док му Понуђач не достави исправе које су за ту сврху неопходне, али је дужан да опомене Понуђача да му их без одлагања достави.

Уколико се утврди да квалитет испоручених добара не одговара уговореном, Наручилац је обавезан да Понуђачу стави писмени приговор на квалитет, без одлагања, а најкасније у року од 3 (три) дана од дана када је утврдио да квалитет испоручених добара не одговара уговореном.

Када се, после извршеног квалитативног пријема, покаже да испоручена добра имају неки скривени недостатак, Наручилац је обавезан да Понуђачу стави приговор на квалитет без одлагања, чим утврди недостатак.

Понуђач је обавезан да у року од 7 (седам) дана од дана пријема приговора из става 3. и става 4. овог члана, писмено обавести Наручиоца о исходу рекламације.

Наручилац, који је Понуђачу благовремено и на поуздан начин ставио приговор због утврђених недостатака у квалитету добара, има право да, у року остављеном у приговору, тражи од Понуђача:



- Да отклони недостатке о свом трошку, ако су мане на добрима отклоњиве, или
- Да му испоручи нове количине добара без недостатака о свом трошку и да испоручена добра са недостацима о свом трошку преузме или
- Да одбије пријем добара са недостацима.

У сваком од ових случајева, Наручилац има право и на накнаду штете. Поред тога, и независно од тога, Понуђач одговара Наручиоцу за штету коју је овај, због недостатака на испорученим добрима, претрпео и то према општим правилима о одговорности за штету.

Понуђач је одговоран за све недостатке и оштећења на добрима, која су настала и после преузимања истих од стране Наручиоца, чији је узрок постојао пре преузимања (скривене мане).

У случају неслагања Понуђача са извршеним квалитативним пријемом, као и неприхватања или оспоравања приговора, контролу извршене испоруке добара извршиће независна лабораторија, одобрена од стране Понуђача и Наручиоца. Одлука независне лабораторије биће коначна.

Одлука независне лабораторије за контролу ни у ком случају не ослобађа Понуђача од његових обавеза и одговорности из овог Уговора.

Трошкове контроле сноси Понуђач.

## **ГАРАНТНИ РОК**

### **Члан 8.**

Гарантни рок за предметну набавку је минимум \_\_\_\_ месеци или Произвођачки од дана када је извршен квантитативни и квалитативни пријем добара, односно од дана потписивања Записника о примопредаји наведених добара (без примедби) од стране овлашћених представника Наручиоца и Понуђача.

Наручилац има право на рекламацију у току трајања гарантног рока, тако што ће у писаном облику доставити Понуђачу приговор на квалитет, а најкасније у року од 3 (три) дана од дана сазнања за недостатак.

Понуђач се обавезује да у гарантном року, о свом трошку, отклони све евентуалне недостатке на испорученим добрима под условима утврђеним у техничкој гаранцији и важећим законским прописима РС.

Сви трошкови који буду проузроковани Наручиоцу, а везани су за отклањање недостатака на добрима која му се испоручују, сагласно овом Уговору, у гарантном року, иду на терет Понуђача.

## **СРЕДСТВО ФИНАНСИЈСКОГ ОБЕЗБЕЂЕЊА**

### **Члан 9.**

#### **У року од 10 (десет) дана од дана закључења Уговора:**

#### **Меница као гаранција за добро извршење посла**

Понуђач је обавезан да у року од 10 (десет) дана од дана закључења Уговора Наручиоцу достави меницу за добро извршење посла:

- Бланко сопствену меницу за добро извршење посла која је неопозива, без права протеста и наплата на први позив, потписана и оверена службеним печатом од стране овлашћеног лица.



- Менично писмо - овлашћење којим Понуђач овлашћује Наручиоца да може наплатити меницу на износ од 10% од вредности Уговора (без ПДВ-а) са роком важења минимално 30 (тридесет) календарских дана дужим од рока важења Уговора / завршетка посла, с тим да евентуални продужетак рока важења Уговора / завршетка посла има за последицу и продужење рока важења менице и меничног овлашћења.
- Овлашћење којим законски заступник овлашћује лица за потписивање менице и меничног овлашћења за конкретан посао, у случају да меницу и менично овлашћење не потписује законски заступник Понуђача.
- Фотокопију важећег Картона депонованих потписа овлашћених лица за располагање новчаним средствима Понуђача код пословне банке, оверену од стране банке на дан издавања менице и меничног овлашћења (**потребно је да се поклапају датум са меничног овлашћења и датум овере банке на фотокопији депо картона**).
- Фотокопију ОП обрасца.
- Доказ о регистрацији менице у Регистру меница Народне банке Србије (фотокопија Захтева за регистрацију менице од стране пословне банке која је извршила регистрацију менице или извод са интернет странице Регистра меница и овлашћења НБС).

Меница за добро извршење посла може бити наплаћена у случају да изабрани Понуђач не буде извршавао своје уговорне обавезе у роковима и на начин предвиђен Уговором.

#### **У тренутку примопредаје добара / испоруке предмета Уговора:**

##### **Меница као гаранција за отклањање недостатака у гарантном року**

Понуђач је обавезан да Наручиоцу у тренутку примопредаје / испоруке предметних добара, најкасније 5 (пет) дана пре истека средства финансијског обезбеђења за добро извршење посла, достави:

- Бланко сопствену меницу за отклањање недостатака у гарантном року која је неопозива, без права протеста и наплатива на први позив, потписана и оверена службеним печатом од стране овлашћеног лица.
- Менично писмо - овлашћење којим Понуђач овлашћује Наручиоца да може наплатити меницу на износ од 5% од вредности Уговора (без ПДВ-а) са роком важења минимално 30 (тридесет) календарских дана дужим од уговореног гарантног рока.
- Овлашћење којим законски заступник овлашћује лица за потписивање менице и меничног овлашћења за конкретан посао, у случају да меницу и менично овлашћење не потписује законски заступник Понуђача.
- Фотокопију важећег Картона депонованих потписа овлашћених лица за располагање новчаним средствима Понуђача код пословне банке, оверену од стране банке на дан издавања менице и меничног овлашћења (**потребно је да се поклапају датум са меничног овлашћења и датум овере банке на фотокопији депо картона**).
- Фотокопију ОП обрасца.
- Доказ о регистрацији менице у Регистру меница Народне банке Србије (фотокопија Захтева за регистрацију менице од стране пословне банке која је извршила регистрацију менице или извод са интернет странице Регистра меница и овлашћења НБС).

Меница за отклањање недостатака у гарантном року може бити наплаћена у случају да изабрани Понуђач не отклони недостатке у гарантном року.

Уколико се средство финансијског обезбеђења за отклањање недостатака у гарантном року не достави у уговореном року, Наручилац има право да наплати средство финансијског обезбеђења за добро извршење посла.

#### **Члан 10.**

Достављање средстава финансијског обезбеђења из члана 9. представља одложни услов, тако да правно дејство овог Уговора не настаје док се одложни услов не испуни.

Уколико се средство финансијског обезбеђења за добро извршење посла не достави у остављеном року, сматраће се да је Понуђач одбио да закључи Уговор, осим уколико у наведеном року у потпуности није испунио своју уговорну обавезу.

## **УГОВОРНА КАЗНА ЗБОГ ЗАКАШЊЕЊА У ИСПОРУЦИ**

### **Члан 11.**

Уколико Понуђач не испуни своје обавезе или не испоручи добра у уговореном року и уговореној динамици, из разлога за које је одговоран, и тиме занемари уредно извршење овог Уговора, обавезан је да плати уговорну казну, обрачунату на вредност добара која нису испоручена.

Уговорна казна се обрачунава од првог дана од истека уговореног рока испоруке из члана 5. овог Уговора и износи 0,5% укупно уговорене вредности, а највише до 10% укупно уговорене вредности добара, без пореза на додатну вредност.

Плаћање уговорне казне, из става 1. овог члана, доспева у року до 45 (четрдесетпет) дана од дана пријема рачуна од стране Понуђача, испостављеног од стране Наручиоца по овом основу.

У случају закашњења са испоруком дужег од 20 (двадесет) дана, Наручилац има право да једнострано раскине овај Уговор и од Понуђача захтева накнаду штете и измакле добити.

## **ВИША СИЛА**

### **Члан 12.**

Дејство више силе се сматра за случај који ослобађа од одговорности за извршавање свих или неких уговорених обавеза и за накнаду штете за делимично или потпуно неизвршење уговорених обавеза, закону уговорну страну код које је наступио случај више силе, или обе уговорне стране када је код обе уговорне стране наступио случај више силе, а извршење обавеза које је онемогућено због дејства више силе, одлаже се за време њеног трајања.

Уговорна страна којој је извршавање уговорних обавеза онемогућено услед дејства више силе је у обавези да одмах, без одлагања, а најкасније у року од 48 (четрдесетосам) часова, од часа наступања случаја више силе, писаним путем обавести другу уговорну страну о настанку више силе и њеном процењеном или очекиваном трајању, уз достављање доказа о постојању више силе. За време трајања више силе свака уговорна страна сноси своје трошкове и ни један трошак, или губитак једне и / или обе уговорне стране, који је настао за време трајања више силе, или у вези дејства више силе, се не сматра штетом коју је обавезна да надокнади дуга уговорна страна, ни за време трајања више силе, ни по њеном престанку.

Уколико деловање више силе траје дужег од 30 (тридесет) календарских дана, уговорне стране ће се договорити о даљем поступању у извршавању одредаба овог Уговора - одлагању испуњења и о томе ће закључити анекс овог Уговора, или ће се договорити о раскиду овог Уговора, с тим да у случају раскида Уговора по овом основу - ни једна од уговорних страна не стиче право на накнаду било какве штете.

## **РАСКИД УГОВОРА**

### **Члан 13.**

Ако Понуђач не испуни овај Уговор, или ако не буде квалитетно и у року испуњавао своје обавезе, или, упркос писмене опомене Наручиоца, крши одредбе овог Уговора, Наручилац има право да констатује непоштовање одредби Уговора и о томе достави Понуђачу писану опомену.

Ако Понуђач не предузме мере за извршење овог Уговора, које се од њега захтевају, у року од 8 (осам) дана по пријему писане опомене, Наручилац може у року од наредних 5 (пет) дана да једнострано раскине овој Уговор по правилима о раскиду Уговора због неиспуњења.

У случају раскида овог Уговора, у смислу овог члана, уговорне стране ће измирити своје обавезе настале до дана раскида.

Уколико је до раскида Уговора дошло кривицом једне уговорне стране, друга страна има право на накнаду штете и измакле добити по општим правилима облигационог права.

#### **Члан 14.**

Неважење било које одредбе овог Уговора неће имати утицаја на важење осталих одредби Уговора, уколико битно не утиче на реализацију овог Уговора.

#### **Члан 15.**

Понуђач је дужан да чува поверљивост свих података и информација садржаних у документацији, Извештајима, Техничким подацима и Обавештењима и да их користи искључиво у вези са реализацијом овог Уговора.

Информације, подаци и документација које је Наручилац доставио Понуђачу у извршавању предмета овог Уговора, Понуђач не може стављати на располагање трећим лицима, без претходне писане сагласности Наручиоца, осим у случајевима предвиђеним одговарајућим прописима.

#### **Члан 16.**

Уколико у току трајања обавеза из овог Уговора дође до статусних промена код уговорних страна, права и обавезе прелазе на одговарајућег правног следбеника.

Након закључења и ступања на правну снагу овог Уговора, Наручилац може да дозволи, а Понуђач је обавезан да прихвати промену уговорних страна због статусних промена код Наручиоца, у складу са Уговором о статусној промени.

#### **Члан 17.**

Понуђач је дужан да без одлагања, а најкасније у року од 5 (пет) дана од дана настанка промене у било којем од података у вези са испуњеношћу услова из поступка јавне набавке, о насталој промени писмено обавести Наручиоца и да је документује на прописан начин. Уговорне стране су обавезне да једна другу без одлагања обавесте о свим променама које могу утицати на реализацију овог Уговора.

### **ВАЖНОСТ УГОВОРА**

#### **Члан 18.**

Уговор се сматра закљученим након потписивања од стране законских заступника уговорних страна а ступа на снагу када Понуђач испуни одложни услов и достави у уговореном року средство финансијског обезбеђења за добро извршење посла.

Уговор се закључује на период до укупно испоручених уговорених количина добара из члана 1. овог Уговора.

Уколико Уговор није раскинут или престао да важи на други начин у складу са одредбама овог Уговора или Закона, Уговор престаје да важи исплатом укупно уговорене вредности из овог Уговора.

## ЗАВРШНЕ ОДРЕДБЕ

### Члан 19.

На односе уговорних страна, који нису уређени овим Уговором, примењују се одговарајуће одредбе ЗОО и других закона, подзаконских аката, стандарда и техничких норматива Републике Србије - примењивих с обзиром на предмет овог Уговора.

### Члан 20.

Сви неспоразуми који настану из овог Уговора и поводом њега уговорне стране ће решити споразумно, а уколико у томе не успеју уговорне стране су сагласне да сваки спор настао из овог Уговора буде коначно решен од стране стварно надлежног суда.

### Члан 21.

Овај Уговор ступа на снагу кад се испуне следећи услови:

- Када Уговор потпишу овлашћена лица уговорних страна,
- Када Понуђач достави средство финансијског обезбеђења за добро извршење посла.

За све што није регулисано овим Уговором, примењиваће се одредбе Закона о облигационим односима и други важећи прописи који регулишу ову материју.

### Члан 22.

Саставни део овог Уговора су и његови прилози:

- Конкурсна документација за предметну јавну набавку број: **ЈН/2100/0172/2017 - "Набавка електрографитних четкица за потребе ремонта у Огранку ДЛХЕ"**, (доступна на Порталу јавних набавки),
- Понуда Понуђача број: \_\_\_\_\_ од \_\_\_\_\_ године, која је заведена код Наручиоца под бројем: \_\_\_\_\_ од \_\_\_\_\_ године,
- Образац структуре цене и техничке карактеристике - спецификација,
- Уговор о чувању пословне тајне и поверљивих информација,
- Решење о одговорном лицу Наручиоца за извршење предметне јавне набавке и
- Решење о одговорном лицу Наручиоца за реализацију предметне јавне набавке.

Уговорне стране сагласно изјављују да су Уговор прочитале, разумеле и да уговорне одредбе у свему представљају израз њихове стварне воље.

### Члан 23.

Овај Уговор је сачињен у 6 (шест) истоветних примерака, од којих су 2 (два) примерка за Понуђача а 4 (четри) примерка за Наручиоца.

## УГОВАРАЧИ

За Понуђача  
Директор

За Наручиоца  
ЈП "ЕПС" Београд  
Огранак "Дринско - Лимске ХЕ" Бајина Башта  
"Лимске ХЕ" Нова Варош  
Финансијски директор Огранка

---

потпис овлашћеног лица

---

Зорица Јовановић, дипл.еџц.

9. МОДЕЛ УГОВОРА О ЧУВАЊУ ПОСЛОВНЕ ТАЈНЕ И ПОВЕРЉИВИХ ИНФОРМАЦИЈА

за ЈАВНУ НАБАВКУ број: ЈН/2100/0172/2017

"Набавка електрографитних четкица за потребе ремонта у Огранку ДЛХЕ"

1. Наручилац: ЈАВНО ПРЕДУЗЕЋЕ "ЕЛЕКТРОПРИВРЕДА СРБИЈЕ" БЕОГРАД  
Царице Милице број 2., 11000 Београд  
ОГРАНАК "ДРИНСКО - ЛИМСКЕ ХЕ" Бајина Башта,  
"Лимске ХЕ" Нова Варош, 31320 Нова Варош,  
Трг војводе Бојовића број 4.,  
које заступа Финансијски директор Огранка Зорица Јовановић, дипл.ецц.,  
на основу Пуномоћја директора ЈП "ЕПС" број: 12.01.47951/1-15 од  
24.09.2015. године и Допуне Пуномоћја број: 12.01.47951/2-15 од  
07.10.2015. године,  
у даљем тексту Наручилац.  
Матични број: 20053658  
ПИБ: 103920327  
Текући рачун број: 160-797-13 "Banca Intesa"

и

2. Понуђач: \_\_\_\_\_,  
које заступа \_\_\_\_\_,  
у даљем тексту Понуђач.  
Матични број: \_\_\_\_\_  
ПИБ: \_\_\_\_\_  
Текући рачун број: \_\_\_\_\_

Чланови групе Понуђача / Подизвођачи: (овај став се уноси у Модел само ако постоје)

1. \_\_\_\_\_,  
које заступа \_\_\_\_\_,  
члан групе Понуђача / Подизвођач.  
Матични број: \_\_\_\_\_  
ПИБ: \_\_\_\_\_  
Текући рачун број: \_\_\_\_\_

2. \_\_\_\_\_,  
које заступа \_\_\_\_\_,  
члан групе Понуђача / Подизвођач.  
Матични број: \_\_\_\_\_  
ПИБ: \_\_\_\_\_  
Текући рачун број: \_\_\_\_\_

У даљем тексту за потребе овог Уговора заједно названи - Уговорне стране.



### Члан 1.

Стране су се договориле да у вези са набавком добара "**Набавка електрографитних четкица за потребе ремонта у Огранку ДЛХЕ**", јавна набавка у отвореном поступку број: **ЈН/2100/0172/2017**, (у даљем тексту: Добра), омогуће приступ и размену података који чине пословну тајну, као и података о личности, те да штите њихову поверљивост на начин и под условима утврђеним овим Уговором, законом и интерним актима страна.

Овај Уговор представља прилог основном Уговору број: \_\_\_\_\_ од \_\_\_\_\_ године.

### Члан 2.

Стране су сагласне да термини који се користе, односно проистичу из овог уговорног односа имају следеће значење:

Пословна тајна је било која информација која има комерцијалну вредност зато што није опште позната нити је доступна трећим лицима која би њеним коришћењем или саопштавањем могла остварити економску корист, и која је од стране њеног држаоца заштићена одговарајућим мерама у складу са законом, пословном логиком, уговорним обавезама или одговарајућим стандардима у циљу очувања њене тајности, а чије би саопштавање трећем лицу могло нанети штету држаоцу пословне тајне;

Држалац пословне тајне - лице које на основу закона контролише коришћење пословне тајне;

Носачи информација - су материјални и електронски медији, глас - говор, сигнали, физичко поље и информационе базе података у којима је садржана или преко које се преноси Пословна тајна;

Ознаке степена тајности - реквизити (ознаке и описи), који сведоче о поверљивости података садржаних на носачу информација, а који се стављају на сам носач и (или) на његову пратећу документацију;

Давалац - страна која је Држалац пословне тајне, која Примаоцу уступа податке који представљају пословну тајну;

Прималац - страна која од Даваоца прима податке који представљају пословну тајну, те пријемом истих постаје Држалац пословне тајне;

Податак о личности је свака информација која се односи на физичко лице, без обзира на облик у коме је изражена и на носач информације (папир, трака, филм, електронски медиј и сл.), по чијем налогу, у чије име, односно за чији рачун је информација похрањена, датум настанка информације, место похрањивања информације, начин сазнавања информације (непосредно, путем слушања, гледања и сл, односно посредно, путем увида у документ у којем је информација садржана и сл.), или без обзира на друго својство информације;

Физичко лице је човек на кога се односи податак, чији је идентитет одређен или одредив на основу личног имена, јединственог матичног броја грађана, адресног кода или другог обележја његовог физичког, психолошког, духовног, економског, културног или друштвеног идентитета.

### Члан 3.

Пословна тајна и поверљиве информације се односе на: стручна знања, иновације, истраживања, технике, процеси, програме, графиконе, изворне документе, софтвере, производне планове, пословне планове, пројекте, пословне прилике, све информације писмено означене као "пословна тајна" или "поверљиво", информације које, под било којим околностима, могу да се тумаче као пословна тајна или поверљиве информације, услове и околности свих преговора и сваког Уговора између Наручиоца и Понуђача.

Свака страна признаје да је пословна тајна или поверљива информација друге стране од суштинске вредности другој страни, чија би вредност била умањена ако би таква информација доспела до треће стране.

Свака страна ће приликом обраде поверљивих информација које се тичу података о личности, а у вези са пословним активностима поступати у складу са важећим Законом о заштити података о личности у Републици Србији.

Осим ако изричито није другачије уређено:

- Ниједна страна неће користити пословну тајну или поверљиве информације друге стране,
- Неће одавати ове информације трећој страни, осим запосленима и саветницима сваке стране којима су такве информације потребне (и подлежу ограниченој употреби и ограничењима одавања која су бар толико рестриктивна као и она писмено извршавана од стране запослених и саветника) и
- Ће се трудити у истој мери да заштити пословну тајну и / или поверљиве информације друге стране као што чува и своји пословну тајну и /или поверљиве информације истог значаја, али ни у ком случају мање него што је разумно.

#### Члан 4.

Прималац преузима на себе обавезу да штити пословну тајну Даваоца у истој мери као и сопствену, као и да предузме све економски оправдане превентивне мере у циљу очувања поверљивости примљене пословне тајне.

Прималац се обавезује да чува пословну тајну Даваоца коју сазна или прими преко било ког носача информација, да не врши продају, размену, објављивање, односно достављање пословне тајне Даваоца трећим лицима на било који начин, без предходне писане сагласности Даваоца.

Обавеза из претходног става не постоји у случајевима:

- а) Када се од Примаоца захтева потпуно или делимично достављање пословне тајне Даваоца надлежним органима власти, у складу са важећим налогом или захтевом сваког суда, управне агенције или било ког владиног тела упоредиве надлежности, под условом да страна која одаје Даваоца писмено обавести пре таквог одавања, да би омогућио Даваоцу да се успротиви таквом налогу или захтеву,
- б) Кад Прималац доставља пословну тајну Даваоца својим запосленима и другим овлашћеним лицима ради испуњавања обавеза Примаоца према Даваоцу, уз услов да Прималац остане одговоран за поштовање одредаба овог Уговора,
- в) Кад Прималац доставља пословну тајну Даваоца правним лицима која се сматрају његовим повезаним друштвима, са тим да Прималац преузима пуну одговорност за поступање наведених правних лица са добијеним податком у складу са обавезама Примаоца из овог Уговора,
- г) Кад Прималац доставља пословну тајну Даваоца Примаочевим правним или финансијским саветницима који су у обавези да чувају тајност таквог Примаоца.

Поред тога горе наведене обавезе и ограничења се не односе на информације које Давалац даје Примаоцу, тако да Прималац може да документује да је:

- То било познато Примаоцу у време одавања,
- Дошло до јавности, али не кривицом Примаоца,
- То примљено правним путем без ограничења употребе од треће стране која је овлашћена да ода,
- То независно развијено од стране Примаоца без приступа или коришћења пословне тајне и / или поверљивих информација власника или
- Је писмено одобрено да се објави од стране Даваоца.

#### Члан 5.

Стране се обавезују да ће пословну тајну, када се она размењује преко незаштићених веза (факс, интернет и слично), размењивати само уз примену узајамно прихватљивих метода криптовања, комбинованих са одговарајућим поступцима који заједно обезбеђују очување поверљивости података.

#### Члан 6.

Свака од страна је обавезна да одреди:

- Име и презиме лица задужених за размену пословне тајне (у даљем тексту: Задужено лице),
- Поштанску адресу за размену докумената у папирном облику, кад се подаци размењују у папирном облику,
- Е-mail адресу за размену електронских докумената, кад се подаци достављају коришћењем интернет-а,
- И да о томе обавести другу страну, писаним документом који је потписан од стране овлашћеног заступника стране која шаље информацију.

Размена података који представљају пословну тајну не може почети пре испуњења обавеза из претходног става.

Сва Обавештења, Захтеви и друга преписка у току трајања овог Уговора, као и преписка у случају судског спора између Страна, врши се у писаној форми, и то: препорученом поштом са повратницом или директном доставом на адресу Стране или путем електронске поште на контакте који су утврђени у складу са ставом 1. овог члана.

#### Члан 7.

Уколико је примопредаја обављена коришћењем електронске поште, Прималац је обавезан да одмах након пријема поруке са приложеном пословном тајном, пошаље поруку са потврдом да је порука примљена.

Уколико задужено лице Даваоца не прими Потврду о пријему поруке са приложеном пословном тајном у року од два радна дана, рачунајући у овај рок и дан када је порука послата, обавезна је да обустави даље слање података, и да покрене поступак за откривање разлога кашњења у достављању информације да је порука са приложеном пословном тајном примљена.

Слање података се може наставити кад и уколико се покаже да тајност података није нарушена, као и да нису нарушене одредбе овог Уговора.

#### Члан 8.

Достављање пословне тајне Примаоцу, у штампаној форми или електронским путем, врши се уз следећу напомену: "Информације које се налазе у овом документу представљају пословну тајну \_\_\_\_\_". Документ или његови делови се не могу копирати, репродуковати или уступити без претходне сагласности "\_\_\_\_\_".

Приликом достављања пословне тајне у складу са претходним ставом, на празне линије текста напомене из претходног става, уноси се назив Стране која је Давалац пословне тајне.

Материјални и електронски медији у којима, или на којима, се налази пословна тајна морају да садрже следеће ознаке степена тајности:

За Наручиоца:  
Пословна тајна  
Јавно предузеће "Електропривреда Србије"  
Царице Милице број 2., Београд  
Огранак "Дринско - Лимске хидроелектране" Бајина Башта,  
"Лимске хидроелектране" Нова Варош, Трг војводе Бојовића број 4.

или

Поверљиво  
Јавно предузеће "Електропривреда Србије"  
Царице Милице број 2., Београд  
Огранак "Дринско - Лимске хидроелектране" Бајина Башта,  
"Лимске хидроелектране" Нова Варош, Трг војводе Бојовића број 4.

За Понуђача:  
Пословна тајна

\_\_\_\_\_

\_\_\_\_\_

или

Поверљиво

\_\_\_\_\_

\_\_\_\_\_

Уколико се ради о усменом достављању информација, информације ће се сматрати пословном тајном Даваоца уколико је то назначено приликом усменог достављања и уколико је о томе у року од 3 (три) радна дана од дана усменог достављања, Примаоцу достављена напомена у писаној форми (у штампаној форми или електронским путем).

#### **Члан 9.**

Обавезе из овог Уговора односе се и на пословну тајну којој су стране имале приступ или су је размениле до тренутка закључења овог Уговора.

Обавезе из овог Уговора односе се и на податке Даваоца које представљају пословну тајну у смислу овог Уговора, а којима је Прималац имао приступ или је до њих дошао случајно током реализације пословних активности из члана 1. овог Уговора.

#### **Члан 10.**

Давалац остаје власник достављених података који представљају пословну тајну. Давалац има право да, у било ком моменту, захтева од Примаоца повраћај оригиналних носача информација који садрже пословну тајну Даваоца.

Најкасније у року од 30 (тридесет) дана од дана пријема таквог захтева, Прималац је у обавези да врати све примљене носаче информација који садрже пословну тајну Даваоца и уништити све копије и репродукције тих података (у било ком облику, укључујући, али не ограничавајући се на електронске медије) које су у поседу Примаоца и / или у поседу лица којима су исти предати у складу са одредбама овог Уговора.

#### **Члан 11.**

Уколико у току трајања обавеза из овог Уговора, дође до статусних промена код уговорних Страна, права и обавезе прелазе на одговарајућег правног следбеника (следбенике). У случају евентуалне ликвидације Примаоца, Прималац је дужан да до окончања ликвидационог поступка обезбеди повраћај Даваоцу свих оригинала и уништавање свих примерака и облика копија примљених носача информација.

#### **Члан 12.**

Прималац сноси одговорност за сваку и сву штету коју претрпи Давалац услед кршења одредби овог Уговора, као и услед евентуалног откривања пословне тајне Даваоца од стране трећег лица коме је Прималац доставио пословну тајну Даваоца.

Прималац признаје да пословна тајна и / или поверљиве информације Даваоца садрже вредне податке Даваоца и да ће свака материјална повреда овог Уговора изазивати последице које су дефинисане законом.

**Члан 13.**

Стране ће настојати да све евентуалне спорове настале из, у вези са, или услед кршења одредби овог Уговора, регулишу споразумно. Уколико се споразум не постигне, уговара се стварна надлежност суда.

**Члан 14.**

Евентуалне измене и допуне овог Уговора на снази су само у случају да су састављене у писаној форми и потписане на прописани начин од стране овлашћених представника сваке од Страна.

**Члан 15.**

На све што није регулисано одредбама овог Уговора, примениће се одредбе позитивноправних прописа Републике Србије применљивих, с обзиром на предмет Уговора.

**Члан 16.**

Овај Уговор се сматра закљученим на дан када су га потписали овлашћени заступници обе Стране, а ако га овлашћени заступници нису потписали на исти дан, Уговор се сматра закљученим на дан другог потписа по временском редоследу.

Обавезе према очувању поверљивости пословне тајне и поверљивих информација које су претходно дефинисане важе трајно.

**Члан 17.**

Овај Уговор је сачињен у 6 (шест) истоветних примерака, од којих су 2 (два) примерка за Понуђача а 4 (четри) примерка за Наручиоца.

Уговорне стране сагласно изјављују да су Уговор прочитале, разумеле и да уговорне одредбе у свему представљају израз њихове стварне воље.

**УГОВАРАЧИ**

За Понуђача  
Директор

За Наручиоца  
ЈП "ЕПС" Београд  
Огранак "Дринско - Лимске ХЕ" Бајина Башта  
"Лимске ХЕ" Нова Варош  
Финансијски директор Огранка

---

потпис овлашћеног лица

---

Зорица Јовановић, дипл.еџц.



10. ЗАПИСНИК О КВАНТИТАТИВНОМ И КВАЛИТАТИВНОМ ПРИЈЕМУ ДОБАРА

за ЈАВНУ НАБАВКУ број: ЈН/2100/0172/2017

"Набавка електрографитних четкица за потребе ремонта у Огранку ДЛХЕ"

Датум: \_\_\_\_\_

ИСПОРУЧИЛАЦ:

НАРУЧИЛАЦ:

\_\_\_\_\_  
(Назив правног лица)

ЈП "ЕПС" Београд,  
Царице Милице број 2., 11000 Београд  
Огранак "Дринско - Лимске ХЕ" Бајина Башта  
"Лимске ХЕ" Нова Варош  
Трг војводе Бојовића број 4., 31320 Нова Варош

\_\_\_\_\_  
(Адреса правног лица)

Број Уговора / Датум: \_\_\_\_\_

Број налога за набавку (НЗН): \_\_\_\_\_

Место извршене испоруке / Место трошка<sup>1</sup>: \_\_\_\_\_

Објекат: \_\_\_\_\_

А) ДЕТАЉНА СПЕЦИФИКАЦИЈА ДОБАРА:

Укупна вредност испоручених добара по спецификацији износи: \_\_\_\_\_ (без ПДВ-а)

ПРИЛОГ: НАЛОГ ЗА НАБАВКУ (садржи предмет, рок, количину, јединицу мере, јединичну цену без ПДВ-а, укупну цену без ПДВ-а, укупан износ без ПДВ-а).

Предмет Уговора одговара траженим техничким карактеристикама:

ДА

НЕ

Предмет Уговора нема видљивих оштећења:

ДА

НЕ

Укупан број позиција из спецификације: \_\_\_\_\_

Број улаза: \_\_\_\_\_

Навести позиције које имају евентуалне недостатке (попуњавати само у случају рекламације):

\_\_\_\_\_  
\_\_\_\_\_

Друге напомене (достављени докази о квалитету - безбедносни лист на српском језику у складу са Правилником о садржају безбедносног листа ("Сл. гласник РС" број: 100/2011), Декларација, Атест / Извештај о испитивању, лабораторијски налаз или Упутство за употребу, манипулацију, одлагање и друго):

---

---

Б) Да су добра испоручена у обиму, квалитету, уговореном року и сагласно Уговору потврђују:

ИСПОРУЧИЛАЦ:

НАРУЧИЛАЦ:

\_\_\_\_\_  
(Име и презиме)

\_\_\_\_\_  
(Одговорно лице по Решењу)

\_\_\_\_\_  
(Потпис)

\_\_\_\_\_  
(Потпис)

<sup>1)</sup> У случају да се добра односе на већи број Места трошка, уз Записник приложити посебну спецификацију по Месту трошка.

**НАПОМЕНА:**

Овај Записник се доставља само информативно, што значи да Понуђачи исти не достављају уз Понуду.