

ЈАВНО ПРЕДУЗЕЋЕ «ЕЛЕКТРОПРИВРЕДА СРБИЈЕ» БЕОГРАД
ОГРАНАК "ДРИНСКО – ЛИМСКЕ ХЕ" БАЈИНА БАШТА



КОНКУРСНА ДОКУМЕНТАЦИЈА

за подношење понуда у **Отвореном поступку**
за јавну набавку **ДОБАРА** број **ЈН/2100/0173/2017**

Набавка резервних делова за сопствену потрошњу ДЛХЕ

КОМИСИЈА

за спровођење ЈН број **ЈН/2100/0173/2017**

формирана Решењем број 6.09.02.1–Е.02.04.–399357/3–2017

од 30.08.2017. године

1. Ђорђе Пајевић, члан
2. Дарко Бјеличић, члан
3. Раде Јованић, члан
4. Бобо Вранеш, члан

заведено у ЈП ЕПС – Огранак „Дринско – Лимске ХЕ,, Бајина Башта,
ХЕ "Електроморава" Чачак, под бројем
6.09.02.1–Е.02.04.–399357/13–2017 од 08.11.2017. године

Чачак, новембар 2017. године

ЈП „Електропривреда Србије“ Београд – Огранак „Дринско – Лимске ХЕ,, Бајина Башта
ХЕ „Електроморава“ Чачак
Конкурсна документација ЈН/2100/0173/2017

На основу члана 32, 50 и 61. Закона о јавним набавкама („Сл. гласник РС” бр. 124/12, 14/15 и 68/15, у даљем тексту Закон), члана 2. Правилника о обавезним елементима конкурсне документације у поступцима јавних набавки и начину доказивања испуњености услова („Сл. гласник РС” бр. 86/15), Одлуке о покретању поступка јавне набавке број 6.09.02.1–Е.02.04.–399357/2–2017 од 30.08.2017. године и Решења о образовању комисије за јавну набавку број 6.09.02.1–Е.02.04.–399357/3–2017 од 30.08.2017. године припремљена је:

КОНКУРСНА ДОКУМЕНТАЦИЈА

за подношење понуда у отвореном поступку
за јавну набавку **ДОБАРА** број **ЈН/2100/0173/2017**

Садржај конкурсне документације:

	Страна
1. Општи подаци о јавној набавци	3
2. Подаци о предмету набавке	4
3. Техничка спецификација (врста, техничке карактеристике, квалитет, обим и опис услуга...)	4
4. Услови за учешће у поступку ЈН и упутство како се доказује испуњеност услова	7
5. Критеријум за доделу уговора	10
6. Упутство понуђачима како да сачине понуду	11
7. Обрасци (1-5)	27
8. Прилози (1-5)	42
9. Модел уговора	55

Укупан број страна документације: **65**

1. ОПШТИ ПОДАЦИ О ЈАВНОЈ НАБАВЦИ

Назив и адреса Наручиоца	Јавно предузеће „Електропривреда Србије“ Београд, Улица Царице Милице бр.2, 11000 Београд Огранак "Дринско – Лимске ХЕ" Бајина Башта Трг Душана Јерковића број 1, 31250 Бајина Башта ХЕ „Електроморава“, Ул. Господар Јованова 24, 32000 Чачак
Интернет страница Наручиоца	<u>www.eps.rs</u>
Врста поступка	Отворени поступак
Предмет јавне набавке	Набавка ДОБАРА: Набавка резервних делова за сопствену потрошњу ДЛХЕ
Опис сваке партије	Јавна набавка није обликована по партијама
Циљ поступка	Закључење Уговора о јавној набавци
Контакт	Ђорђе Пајевић, дипл.инж.ел. е-mail: djordje.pajevic@eps.rs Бобо Вранеш дипл.правник е-mail: bobo.vranes@eps.rs

2. ПОДАЦИ О ПРЕДМЕТУ ЈАВНЕ НАБАВКЕ

2.1 Опис предмета јавне набавке, назив и ознака из општег речника набавке

Опис предмета јавне набавке: Јавна набавка у отвореном поступку, **Набавка резервних делова за сопствену потрошњу ДЛХЕ**

Назив из општег речника набавке: **Електрични апарати за укључивање и искључивање или заштиту струјних кола**

Ознака из општег речника набавке: **31210000**

Спецификација предметних добара, са детаљним описом и количинама наведени су у Обрасцу број 2. ове Конкурсне документације (Образац структуре понуђених јединичних цена).

3. ТЕХНИЧКА СПЕЦИФИКАЦИЈА

3.1 Врста и количина добара

Јавна набавка у Отвореном поступку, број **ЈН/2100/0173/2017 – Набавка резервних делова за сопствену потрошњу ДЛХЕ**, се спроводи у циљу обезбеђења резервних делова за системе сопствене потрошње Организационих целина у Огранку ДЛХЕ.

Врста и опис предметних добара су детаљно наведени у Обрасцу број 2. ове Конкурсне документације - Структура понуђених јединичних цена.

Количине предметних добара су детаљно наведене у Обрасцу број 2. ове Конкурсне документације - Структура понуђених јединичних цена.

3.2. Квалитет и техничке карактеристике (спецификације) захтеваних добара

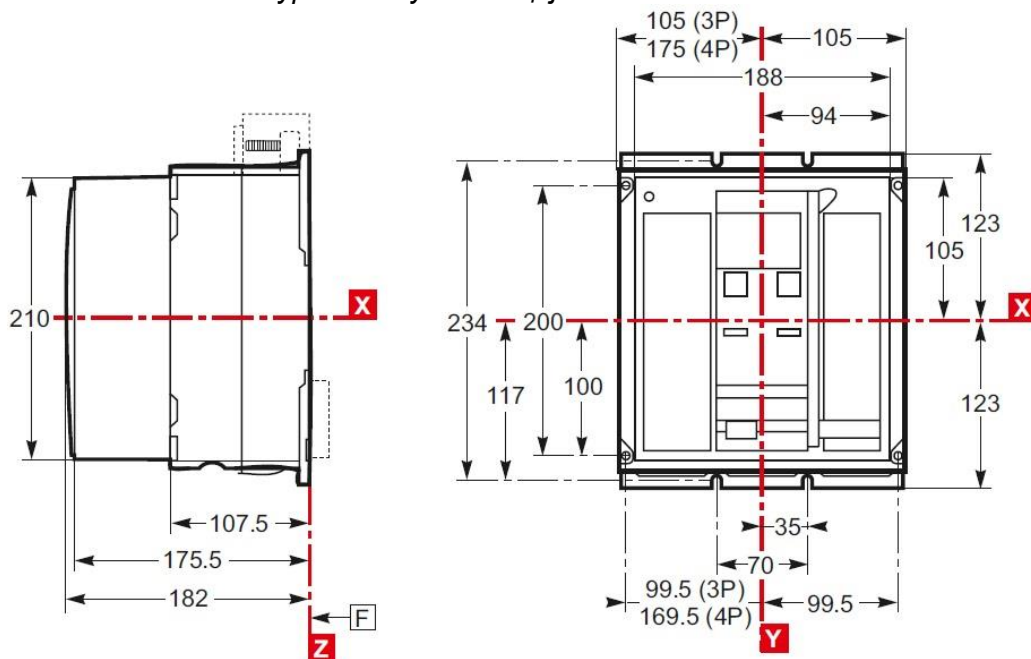
Спецификација и техничке карактеристике предметних добара су детаљно наведени у Обрасцу број 2. ове Конкурсне документације - Структура понуђених јединичних цена.

Понуђена добра морају у потпуности испуњавати захтеване техничке карактеристике из Обрасца број 2 Конкурсне документације за **ЈН/2100/0173/2017**.

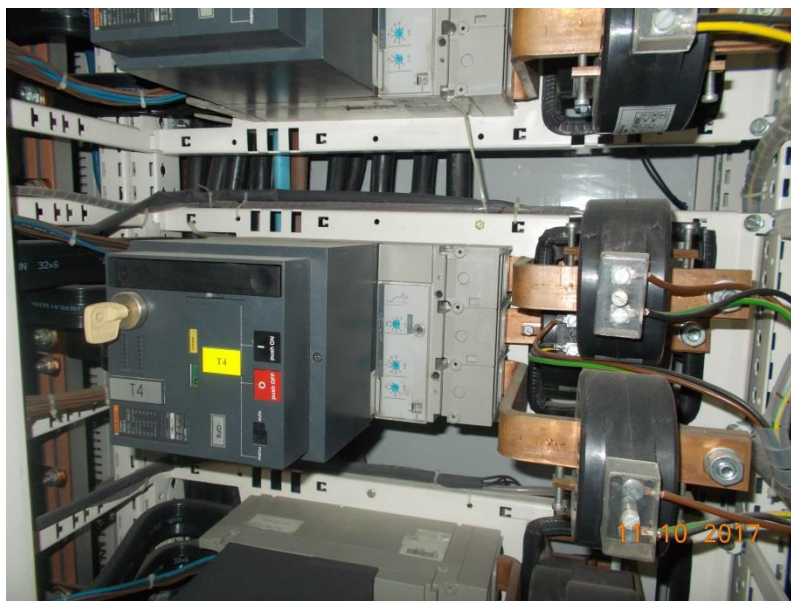
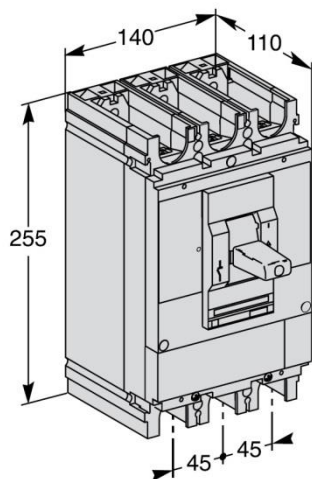
За добра из табеле бр.1 Понуђач мора да понуди прекидаче иденитичних карактеристика и димензија које су наведене у поменутој табели, будући да ће се исти користити као резерва за постојеће прекидаче који су уграђени у орманима сопствене потрошње. У наставку су дате тачне димензије и фотографије места уградње захтеваних добара.

1. Прекидач NS 630b N:





2. Прекидач NSX 630N:



Да би понуда била одговарајућа, Понуђач испуњеност техничких захтева мора доказати достављањем Произвођачке декларације.

Уколико Понуђач не достави наведени доказ, или достави доказе из којих се види да понуђена добара не испуњавају захтеване техничке карактеристике, његова понуда ће бити оцењена као **неодговарајућа**.

3.3. Рок испоруке добара

Изабрани понуђач је обавезан да испоруку предметних добара изврши у року који не може бити дужи од **90 (деведесет) календарских дана**, од дана ступања Уговора на снагу.

Уколико Понуђач понуди дужи рок или га уопште не понуди Наручилац ће понуду одбити као неприхватљиву.

3.4 Место и начин испоруке добара

Испоруке предметних добара се мора извршити радним даном (понедељак - петак), у периоду од 8 до 14 часова, уз претходну најаву, минимум два дана пре испоруке, на е-mail за табелу бр.1. djordje.pajevic@eps.rs, за табелу бр.2. milenko.melentijevic@eps.rs, Испоручилац мора, комплетан обим предметних добара испоручити у магацине Наручиоца на адресу:

За Табелу бр.1

ЈП ЕПС, Огранак "Дринско-Лимске ХЕ" Бајина Башта, - Организациона целина ХЕ„Електроморава“ - магацин у Овчар Бањи, 32242 Овчар Бања

У периоду понедељак-петак од 08 до 14 часова

за Табелу бр.2

ЈП ЕПС, Огранак "Дринско-Лимске ХЕ" Бајина Башта,- магацин у Перућац, 31256 Перућац

У периоду понедељак-петак од 07 до 13 часова.

Испоручилац добара је дужан да сва добра транспортује до дефинисаног места испоруке о свом трошку и испоручи их одједном, тј. није дозвољена сукцесивна испорука.

Понуда се даје на паритету:

- за домаће понуђаче: **FCA** (магацин Наручиоца) са урачунатим зависним трошковима

- за стране понуђаче: **DAP** (магацин Наручиоца) (Incoterms 2010).

У понуђену цену страног понуђача урачунавају се и царинске дажбине.

Понуђачи који нуде добра на паритету DAP (магацин Наручиоца) (Incoterms 2010) дужни су да уз понуду доставе Изјаву у којој наводе да ли робу прати ЕУР 1.

Продавац ће за добра која су предмет набавке приликом испоруке, прибавити о свом трошку - сертификат о пореклу ЕУР 1.

Уколико продавац не прибави сертификат ЕУР 1, дужан је да сноси све зависне трошкове увоза који би услед тога могли настати.

Евентуално настала штета приликом транспорта предметних добара до места испоруке пада на терет изабраног Понуђача.

3.5 Гарантни рок

Гарантни рок за сва добра која су предмет ове јавне набавке не може бити мањи од **12 месеци** од дана примопредаје добара.

Изабрани Понуђач је дужан да о свом трошку отклони све евентуалне недостатке у току трајања гарантног рока.

3.6 Квалитативни и квантитативни пријем

Након испоруке предметних добара на дефинисано место испоруке извршиће се квалитативни и квантитативни пријем истих у присуству овлашћених представника Испоручиоца и Наручиоца. О пријему је обавезно сачинити **одговарајући Записник о извршеној испоруци добара** (Прилог бр. 5).

Ако Понуђач изврши испоруку преко трећег лица Наручилац ће квалитативни и квантитативни пријем предметних добара обавити сам и о томе сачинити Записник.

У случају Записнички констатованих недостатака у погледу квалитета, квантитета и техничких карактеристика цела испорука се неће прихватити.

Понуђач констатоване недостатке мора отклонити у року од 10 календарских дана од дана сачињавања Записника о рекламацији. Ако у наведеном року Понуђач не отклони недостатке, уговор може бити раскинут.

Сматра се да је квалитативни и квантитативни пријем предметних добара у потпуности извршен када Купац и Продавац потпишу Записник о извршеној испоруци добара који не садржи никакве примедбе које предвиђају додатне обавезе Продавца по питању предметних добара. Овакав Записник може се сматрати коначним.

4. УСЛОВИ ЗА УЧЕШЋЕ У ПОСТУПКУ ЈАВНЕ НАБАВКЕ ИЗ ЧЛ. 75. И 76. ЗАКОНА О ЈАВНИМ НАБАВКАМА И УПУТСТВО КАКО СЕ ДОКАЗУЈЕ ИСПУЊЕНОСТ ТИХ УСЛОВА

Ред. бр.	4.1 ОБАВЕЗНИ УСЛОВИ ЗА УЧЕШЋЕ У ПОСТУПКУ ЈАВНЕ НАБАВКЕ ИЗ ЧЛАНА 75. ЗАКОНА
1.	<p>Услов: Да је понуђач регистрован код надлежног органа, односно уписан у одговарајући регистар;</p> <p>Доказ:</p> <ul style="list-style-type: none">- за правно лице:Извод из регистра Агенције за привредне регистре, односно извод из регистра надлежног Привредног суда- за предузетнике: Извод из регистра Агенције за привредне регистре, односно извод из одговарајућег регистра <p>Напомена:</p> <ul style="list-style-type: none">▪ У случају да понуду подноси група понуђача, овај доказ доставити за сваког члана групе понуђача▪ У случају да понуђач подноси понуду са подизвођачем, овај доказ доставити и за сваког подизвођача
2.	<p>Услов: Да понуђач и његов законски заступник није осуђиван за неко од кривичних дела као члан организоване криминалне групе, да није осуђиван за кривична дела против привреде, кривична дела против заштите животне средине, кривично дело примања или давања мита, кривично дело преваре</p> <p>Доказ:</p> <ul style="list-style-type: none">- за правно лице:<ol style="list-style-type: none">1) ЗА ЗАКОНСКОГ ЗАСТУПНИКА – уверење из казнене евиденције надлежне полицијске управе Министарства унутрашњих послова – захтев за издавање овог уверења може се поднети према месту рођења или према месту пребивалишта.2) ЗА ПРАВНО ЛИЦЕ – За кривична дела организованог криминала – Уверење посебног одељења (за организовани криминал) Вишег суда у Београду, којим се потврђује да понуђач (правно лице) није осуђиван за неко од кривичних дела као члан организоване криминалне групе. С тим у вези на интернет страници Вишег суда у Београду објављено је обавештење http://www.bg.vi.sud.rs/lt/articles/o-visem-sudu/obavestenje-ke-za-pravna-lica.html3) ЗА ПРАВНО ЛИЦЕ – За кривична дела против привреде, против животне средине, кривично дело примања или давања мита, кривично дело преваре – Уверење Основног суда (које обухвата и податке из казнене евиденције за кривична дела која су у надлежности редовног кривичног одељења Вишег суда) на чијем подручју је седиште домаћег правног лица, односно седиште представништва или огранка страног правног лица, којом се потврђује да понуђач (правно лице) није осуђиван за кривична дела против привреде, кривична дела против животне средине, кривично дело примања или давања мита, кривично дело преваре.

	<p><i>Посебна напомена:</i> Уколико уверење Основног суда не обухвата податке из казнене евиденције за кривична дела која су у надлежности редовног кривичног одељења Вишег суда, потребно је поред уверења Основног суда доставити и Уверење Вишег суда на чијем подручју је седиште домаћег правног лица, односно седиште представништва или огранка страног правног лица, којом се потврђује да понуђач (правно лице) није осуђиван за кривична дела против привреде и кривично дело примања мита.</p> <p>- за физичко лице и предузетника: Уверење из казнене евиденције надлежне полицијске управе Министарства унутрашњих послова – захтев за издавање овог уверења може се поднети према месту рођења или према месту пребивалишта.</p> <p>Напомена:</p> <ul style="list-style-type: none">▪ У случају да понуду подноси правно лице потребно је доставити овај доказ и за правно лице и за законског заступника▪ У случају да правно лице има више законских заступника, ове доказе доставити за сваког од њих▪ У случају да понуду подноси група понуђача, ове доказе доставити за сваког члана групе понуђача▪ У случају да понуђач подноси понуду са подизвођачем, ове доказе доставити и за сваког подизвођача <p>Ови докази не могу бити старији од два месеца пре отварања понуда.</p>
3.	<p>Услов: Да је понуђач измирио доспеле порезе, доприносе и друге јавне дажбине у складу са прописима Републике Србије или стране државе када има седиште на њеној територији</p> <p>Доказ:</p> <p>- за правно лице, предузетнике и физичка лица:</p> <p>1.Уверење Пореске управе Министарства финансија да је измирио доспеле порезе и доприносе и</p> <p>2.Уверење Управе јавних прихода локалне самоуправе (града, односно општине) према месту седишта пореског обвезника правног лица и предузетника, односно према пребивалишту физичког лица, да је измирио обавезе по основу изворних локалних јавних прихода</p> <p>Напомена:</p> <ul style="list-style-type: none">▪ Уколико локална (општинска) управа јавних приход у својој потврди наведе да се докази за одређене изворне локалне јавне приходе прибављају и од других локалних органа/организација/установа понуђач је дужан да уз потврду локалне управе јавних прихода приложи и потврде тих осталих локалних органа/организација/установа▪ Уколико је понуђач у поступку приватизације, уместо горе наведена два доказа, потребно је доставити уверење Агенције за приватизацију да се налази у поступку приватизације▪ У случају да понуду подноси група понуђача, ове доказе доставити за сваког учесника из групе▪ У случају да понуђач подноси понуду са подизвођачем, ове доказе доставити и за подизвођача (ако је више подизвођача доставити за сваког од њих) <p>Ови докази не могу бити старији од два месеца пре отварања понуда.</p>
4.	<p>Услов: Да је понуђач поштовао обавезе које произилазе из важећих прописа о заштити на раду, запошљавању и условима рада, заштити животне средине, као и да нема забрану обављања делатности која је на снази у време подношења понуде</p> <p>Доказ:</p> <p>Потписан и оверен Образац изјаве на основу члана 75. став 2. ЗЈН (Образац бр.4)</p>

	<p>Напомена:</p> <ul style="list-style-type: none">▪ Изјава мора да буде потписана од стране овлашћеног лица за заступање понуђача и оверена печатом.▪ Уколико понуду подноси група понуђача Изјава мора бити достављена за сваког члана групе понуђача. Изјава мора бити потписана од стране овлашћеног лица за заступање понуђача из групе понуђача и оверена печатом. <p>У случају да понуђач подноси понуду са подизвођачем, Изјава се доставља за понуђача и сваког подизвођача. Изјава мора бити попуњена, потписана и оверена од стране овлашћеног лица за заступање понуђача/подизвођача и оверена печатом.</p>
	4.2 ДОДАТНИ УСЛОВИ ЗА УЧЕШЋЕ У ПОСТУПКУ ЈАВНЕ НАБАВКЕ ИЗ ЧЛАНА 76. ЗАКОНА
5.	<p>Услов:</p> <p>Финансијски капацитет Понуђач располаже неопходним финансијским капацитетом ако у последњих 6 (шест) месеци од дана објављивања Позива за подношење понуде на Порталу јавних набавки није био неликвидан.</p> <p>Доказ: Доказ за финансијски капацитет је потврда Народне банке Србије да понуђач није био неликвидан у последњих дванаест месеци од дана објављивања Позива за подношење понуда на Порталу јавних набавки.</p>

Понуда понуђача који не докаже да испуњава наведене обавезне и додатне услове из тачака 1. до 5. овог обрасца, биће одбијена као неприхватљива.

1. Сваки подизвођач мора да испуњава услове из члана 75. став 1. тачка 1), 2) и 4) Закона, што доказује достављањем доказа наведених у овом одељку.

Услове у вези са капацитетима из члана 76. Закона, понуђач испуњава самостално без обзира на ангажовање подизвођача.

2. Сваки понуђач из групе понуђача која подноси заједничку понуду мора да испуњава услове из члана 75. став 1. тачка 1), 2) и 4) Закона, што доказује достављањем доказа наведених у овом одељку. Услове у вези са капацитетима из члана 76. Закона понуђачи из групе испуњавају заједно, на основу достављених доказа у складу са овим одељком конкурсне документације.

3. Докази о испуњености услова из члана 77. Закона могу се достављати у неовереним копијама. Наручилац може пре доношења одлуке о додели уговора, захтевати од понуђача, чија је понуда на основу извештаја комисије за јавну набавку оцењена као најповољнија да достави на увид оригинал или оверену копију свих или појединих доказа.

Ако понуђач у остављеном, примереном року који не може бити краћи од пет дана, не достави на увид оригинал или оверену копију тражених доказа, наручилац ће његову понуду одбити као неприхватљиву.

4. Лице уписано у Регистар понуђача није дужно да приликом подношења понуде доказује испуњеност обавезних услова за учешће у поступку јавне набавке, односно Наручилац не може одбити као неприхватљиву, понуду зато што не садржи доказ одређен Законом или Конкурсном документацијом, ако је понуђач, навео у понуди интернет страницу на којој су тражени подаци јавно доступни. У том случају понуђач може, у Изјави (која мора бити потписана и оверена), да наведе да је уписан у Регистар понуђача. Уз наведену Изјаву, понуђач може да достави и фотокопију Решења о упису понуђача у Регистар понуђача.

На основу члана 79. став 5. Закона понуђач није дужан да доставља следеће доказе који су јавно доступни на интернет страницама надлежних органа, и то:

1)извод из регистра надлежног органа:

-извод из регистра АПР: www.apr.gov.rs

2)докази из члана 75. став 1. тачка 1) ,2) и 4) Закона

-регистар понуђача: www.apr.gov.rs

5. Уколико је доказ о испуњености услова електронски документ, понуђач доставља копију електронског документа у писаном облику, у складу са законом којим се уређује електронски документ.

6. Ако понуђач има седиште у другој држави, наручилац може да провери да ли су документи којима понуђач доказује испуњеност тражених услова издати од стране надлежних органа те државе.

7. Ако понуђач није могао да прибави тражена документа у року за подношење понуде, због тога што она до тренутка подношења понуде нису могла бити издата по прописима државе у којој понуђач има седиште и уколико уз понуду приложи одговарајући доказ за то, наручилац ће дозволити понуђачу да накнадно достави тражена документа у примереном року.

8. Ако се у држави у којој понуђач има седиште не издају докази из члана 77. став 1. Закона, понуђач може, уместо доказа, приложити своју писану изјаву, дату под кривичном и материјалном одговорношћу оверену пред судским или управним органом, јавним бележником или другим надлежним органом те државе

9. Понуђач је дужан да без одлагања, а најкасније у року од пет дана од дана настанка промене у било којем од података које доказује, о тој промени писмено обавести наручиоца и да је документује на прописани начин.

5. КРИТЕРИЈУМ ЗА ДОДЕЛУ УГОВОРА

Избор најповољније понуде ће се извршити применом критеријума „**Најнижа понуђена цена**“.

Критеријум за оцењивање понуда **Најнижа понуђена цена**, заснива се на понуђеној цени као једином критеријуму уз испуњење обавезних услова и техничких карактеристика.

У случају примене критеријума најниже понуђене цене, а у ситуацији када постоје понуде понуђача који нуде добра домаћег порекла и понуде понуђача који нуде добра страног порекла, наручилац мора изабрати понуду понуђача који нуди добра домаћег порекла под условом да његова понуђена цена није преко 5% већа у односу на најнижу понуђену цену понуђача који нуди добра страног порекла.

У понуђену цену страног понуђача урачунавају се и царинске дажбине.

Када понуђач достави доказ да нуди добра домаћег порекла, наручилац ће, пре рангирања понуда, позвати све остале понуђаче чије су понуде оцењене као прихватљиве а код којих није јасно да ли је реч о добрима домаћег или страног порекла, да се изјасне да ли нуде добра домаћег порекла и да доставе доказ.

Предност дата за домаће понуђаче и добра домаћег порекла (члан 86. став 1. до 4. Закона) у поступцима јавних набавки у којима учествују понуђачи из држава потписница Споразума о слободној трговини у централној Европи (ЦЕФТА 2006) примењиваће се сходно одредбама тог споразума.

Предност дата за домаће понуђаче и добра домаћег порекла (члан 86. став 1. до 4. Закона) у поступцима јавних набавки у којима учествују понуђачи из држава потписница Споразума о стабилизацији и придруживању између Европских заједница и њихових држава чланица, са једне стране, и Републике Србије, са друге стране, примењиваће се сходно одредбама тог Споразума.

5.1 Резервни критеријум

Уколико две или више понуда имају исту најнижу понуђену цену, као најповољнија биће изабрана понуда оног понуђача који је понудио краћи рок испоруке.

Уколико ни после примене резервног критеријума не буде могуће изабрати најповољнију понуду, најповољнија понуда биће изабрана путем жреба.

Извлачење путем жреба наручилац ће извршити јавно, у присуству понуђача који имају исту најнижу понуђену цену. На посебним папирима који су исте величине и боје Наручилац ће исписати називе понуђача, те папире ставити у кутију, одакле ће председник Комисије извући само један папир. понуђачу чији назив буде на извученом папиру биће додељен уговор о јавној набавци.

Наручилац ће сачинити и доставити записник о спроведеном извлачењу путем жреба.

6. УПУТСТВО ПОНУЂАЧИМА КАКО ДА САЧИНЕ ПОНУДУ

Конкурсна документација садржи Упутство понуђачима како да сачине понуду и потребне податке о захтевима Наручиоца у погледу садржине понуде, као и услове под којима се спроводи поступак избора најповољније понуде у поступку јавне набавке.

Понуђач мора да испуњава све услове одређене Законом о јавним набавкама (у даљем тексту: Закон) и конкурсном документацијом. Понуда се припрема и доставља на основу позива, у складу са конкурсном документацијом, у супротном, понуда се одбија као неприхватљива.

6.1 Језик на којем понуда мора бити састављена

Наручилац је припремио Конкурсну документацију на српском језику и водиће поступак јавне набавке на српском језику.

Понуда са свим прилозима мора бити сачињена на српском језику.

Прилози који чине саставни део понуде, достављају се на српском језику. Уколико је неки прилог (доказ или документ) на страном језику, он мора бити преведен на српски језик и оверен од стране овлашћеног преводиоца, у супротном ће понуда бити одбијена као неприхватљива.

6.2 Начин састављања и подношења понуде

Понуђач је обавезан да сачини понуду тако што Понуђач уписује тражене податке у обрасце који су саставни део конкурсне документације и оверава је печатом и потписом законског заступника, другог заступника уписаног у регистар надлежног органа или лица овлашћеног од стране законског заступника уз доставу овлашћења у понуди. Доставља их заједно са осталим документима који представљају обавезну садржину понуде.

Препоручује се да сви документи поднети у понуди буду нумерисани и повезани у целину (јемствеником, траком и сл.), тако да се појединачни листови, односно прилози, не могу накнадно убацивати, одстрањивати или замењивати.

Препоручује се да се нумерација поднете документације и образаца у понуди изврши на свакој страни на којој има текста, исписивањем “1 од н”, „2 од н“ и тако све до „н од н“, с тим да „н“ представља укупан број страна понуде.

Препоручује се да доказе који се достављају уз понуду, а због своје важности не смеју бити оштећени, означени бројем (Средства финансијског обезбеђења), стављају се у посебну фолију, а на фолији се видно означава редни број странице листа из понуде. Фолија се мора залепити при врху како би се докази, који се због своје важности не смеју оштетити, заштитили.

Понуђач подноси понуду у затвореној коверти или кутији, тако да се при отварању може проверити да ли је затворена, као и када, на адресу: **Јавно предузеће „Електропривреда Србије“, Београд, Огранак "Дринско – Лимске ХЕ "Бајина башта, ХЕ "Електроморава", Господар Јованова број 24, 32000 Чачак, писарница - са знаком:" Набавка резервних делова за сопствену потрошњу ДЛХЕ "- Јавна набавка број ЈН/2100/0173/2017 - НЕ ОТВАРАТИ**“.

На полеђини коверте обавезно се уписује тачан назив и адреса понуђача, телефон и факс понуђача, као и име и презиме овлашћеног лица за контакт.

У случају да понуду подноси група понуђача, на полеђини коверте је пожељно назначити да се ради о групи понуђача и навести називе и адресу свих чланова групе понуђача.

Уколико понуђачи подносе заједничку понуду, група понуђача може да се определи да обрасце дате у конкурсној документацији потписују и печатом оверавају сви понуђачи из групе понуђача или група понуђача може да одреди једног понуђача из групе који ће потписивати и печатом оверавати обрасце дате у конкурсној документацији, изузев образаца који подразумевају давање изјава под материјалном и кривичном одговорношћу морају бити потписани и оверени печатом од стране сваког понуђача из групе понуђача.

У случају да се понуђачи определе да један понуђач из групе потписује и печатом оверава обрасце дате у конкурсној документацији (изузев образаца који подразумевају давање изјава под материјалном и кривичном одговорношћу), наведено треба дефинисати споразумом којим се понуђачи из групе међусобно и према наручиоцу обавезују на извршење јавне набавке, а који чини саставни део заједничке понуде сагласно чл. 81. Закона.

Уколико је неопходно да понуђач исправи грешке које је направио приликом састављања понуде и попуњавања образаца из конкурсне документације, дужан је да поред такве исправке стави потпис особе или особа које су потписале образац понуде и печат понуђача.

6.3 Обавезна садржина понуде

Садржину понуде, поред Обрасца понуде, чине и сви остали докази о испуњености услова из чл. 75. и 76. Закона о јавним набавкама, предвиђени чл. 77. Закона, који су наведени у конкурсној документацији, као и сви тражени прилози и изјаве (попуњени, потписани и печатом оверени) на начин предвиђен следећим ставом ове тачке:

- Образац понуде
- Образац структуре цене са техничком спецификацијом
- Изјава о независној понуди
- Изјава у складу са чланом 75. став 2. Закона
- Образац трошкова припреме понуде, ако понуђач захтева надокнаду трошкова у складу са чл. 88 Закона
- Захтевана средства финансијског обезбеђења
- Обрасци, изјаве и докази одређене тачком 6.9 или 6.10 овог упутства у случају да понуђач подноси понуду са подизвођачем или заједничку понуду подноси група понуђача
- Потписан и печатом оверен образац „Модел уговора“ (пожељно је да буде попуњен)
- Овлашћење за потписника понуде (у случају да не потписује законски заступник)
- Модел уговора о чувању пословне тајне и поверљивих информација
- Докази о испуњености услова из чл. 75 и чл. 76. Закона у складу са чланом 77. Закон и Одељком 4. конкурсне документације уколико није предвиђено доказивање испуњености услова кроз Изјаву.
- Докази којима се потврђује финансиски капацитет у додатним условима у делу - додатни услови за учешће у поступку јавне набавке из члана 76. закона, тачке 5.

Наручилац ће одбити као неприхватљиве све понуде које не испуњавају услове из позива за подношење понуда и конкурсне документације.

Наручилац ће одбити као неприхватљиву понуду понуђача, за коју се у поступку стручне оцене понуда утврди да докази који су саставни део понуде садрже неистините податке.

6.4 Подношење и отварање понуда

Благовременим се сматрају понуде које су примљене, у складу са Позивом за подношење понуда објављеним на Порталу јавних набавки, без обзира на начин на који су послате.

Ако је понуда поднета по истеку рока за подношење понуда одређеног у позиву, сматраће се неблаговременом, а Наручилац ће по окончању поступка отварања понуда, овакву понуду вратити неотворену понуђачу, са назнаком да је поднета неблаговремено.

Комисија за јавне набавке ће благовремено поднете понуде јавно отворити дана наведеном у Позиву за подношење понуда у просторијама **Јавног предузећа „Електропривреда Србије“ Београд, Огранак "Дринско – Лимске ХЕ" Бајина Башта, ХЕ "Електроморава", Господар Јованова број 24, 31000 Чачак, канцеларија број 24.**

Представници понуђача који учествују у поступку јавног отварања понуда, морају да пре почетка поступка јавног отварања доставе Комисији за јавне набавке писано овлашћење за учествовање у овом поступку, (пожељно је да буде издато на меморандуму понуђача), заведено и оверено печатом и потписом законског заступника понуђача или другог заступника уписаног у регистар надлежног органа или лица овлашћеног од стране законског заступника уз доставу овлашћења у понуди.

Комисија за јавну набавку води записник о отварању понуда у који се уносе подаци у складу са Законом.

Записник о отварању понуда потписују чланови комисије и присутни овлашћени представници понуђача, који преузимају примерак записника.

Наручилац ће у року од три (3) дана од дана окончања поступка отварања понуда поштом или електронским путем доставити записник о отварању понуда понуђачима који нису учествовали у поступку отварања понуда.

6.5 Начин подношења понуде

Понуђач може поднети само једну понуду.

Понуду може поднети понуђач самостално, група понуђача, као и понуђач са подизвођачем.

Понуђач који је самостално поднео понуду не може истовремено да учествује у заједничкој понуди или као подизвођач. У случају да понуђач поступи супротно наведеном упутству свака понуда понуђача у којој се појављује биће одбијена.

Понуђач може бити члан само једне групе понуђача која подноси заједничку понуду, односно учествовати у само једној заједничкој понуди. Уколико је понуђач, у оквиру групе понуђача, поднео две или више заједничких понуда, Наручилац ће све такве понуде одбити.

Понуђач који је члан групе понуђача не може истовремено да учествује као подизвођач. У случају да понуђач поступи супротно наведеном упутству свака понуда понуђача у којој се појављује биће одбијена.

6.6. Измена, допуна и опозив понуде

У року за подношење понуде понуђач може да измени или допуни већ поднету понуду писаним путем, на адресу Наручиоца, са назнаком „ИЗМЕНА – ДОПУНА - Понуде за јавну набавку "Набавка резервних делова за сопствену потрошњу ДЛХЕ" - Јавна набавка број ЈН/2100/0173/2017 – НЕ ОТВАРАТИ“.

У случају измене или допуне достављене понуде, Наручилац ће приликом стручне оцене понуде узети у обзир измене и допуне само ако су извршене у целини и према обрасцу на који се, у већ достављеној понуди, измена или допуна односи.

У року за подношење понуде понуђач може да опозове поднету понуду писаним путем, на адресу Наручиоца, са назнаком „ОПОЗИВ - Понуде за јавну набавку " Набавка резервних делова за сопствену потрошњу ДЛХЕ" - Јавна набавка број ЈН/2100/0173/2017– НЕ ОТВАРАТИ“.

У случају опозива поднете понуде пре истека рока за подношење понуда, Наручилац такву понуду неће отворити, већ ће је неотворену вратити понуђачу.

Уколико понуђач измени или опозове понуду поднету по истеку рока за подношење понуда, Наручилац ће наплатити средство обезбеђења дато на име озбиљности понуде (ако је предвиђено средство обезбеђења на име озбиљности понуде).

6.7 Партије

Набавка није обликована по партијама.

6.8 Понуда са варијантама

Понуда са варијантама није дозвољена.

6.9 Подношење понуде са подизвођачима

Понуђач је дужан да у понуди наведе да ли ће извршење набавке делимично поверити подизвођачу. Ако понуђач у понуди наведе да ће делимично извршење набавке поверити подизвођачу, дужан је да наведе:

- назив подизвођача, а уколико уговор између наручиоца и понуђача буде закључен, тај подизвођач ће бити наведен у уговору;

- проценат укупне вредности набавке који ће поверити подизвођачу, а који не може бити већи од 50% као и део предметне набавке који ће извршити преко подизвођача.

Понуђач у потпуности одговара наручиоцу за извршење уговорене набавке, без обзира на број подизвођача и обавезан је да наручиоцу, на његов захтев, омогући приступ код подизвођача ради утврђивања испуњености услова.

Обавеза понуђача је да за подизвођача достави доказе о испуњености обавезних услова из члана 75. став 1. тачка 1), 2) и 4) Закона наведених у одељку Услови за учешће из члана 75. и 76. Закона и Упутство како се доказује испуњеност тих услова.

Додатне услове понуђач испуњава самостално, без обзира на агажовање подизвођача.

Све обрасце у понуди потписује и оверава понуђач, изузев образаца под пуном материјалном и кривичном одговорношћу, које попуњава, потписује и оверава сваки подизвођач у своје име.

Понуђач не може ангажовати као подизвођача лице које није навео у понуди, у супротном наручилац ће реализовати средство обезбеђења и раскинути уговор, осим ако би раскидом уговора наручилац претрпео знатну штету.

Добављач може ангажовати као подизвођача лице које није навео у понуди, ако је на страни подизвођача након подношења понуде настала трајнија неспособност плаћања, ако то лице испуњава све услове одређене за подизвођача и уколико добије претходну сагласност Наручиоца. Наручилац може на захтев подизвођача и где природа предмета набавке то дозвољава пренети доспела потраживања директно подизвођачу, за део набавке који се извршава преко тог подизвођача. Пре доношења одлуке о преношењу доспелих потраживања директно подизвођачу наручилац ће омогућити добављачу да у року од 5 дана од дана добијања позива наручиоца приговори уколико потраживање није доспело. Све ово не утиче на правило да понуђач (добављач) у потпуности одговара наручиоцу за извршење обавеза из поступка јавне набавке, односно за извршење уговорних обавеза, без обзира на број подизвођача.

Наручилац у овом поступку не предвиђа примену одредби става 9. и 10. члана 80. Закона.

6.10 Подношење заједничке понуде

У случају да више понуђача поднесе заједничку понуду, они као саставни део понуде морају доставити Споразум о заједничком извршењу набавке, којим се међусобно и према Наручиоцу обавезују на заједничко извршење набавке, који обавезно садржи податке прописане члан 81. став 4. и 5. Закона о јавним набавкама и то:

- податке о члану групе који ће бити Носилац посла, односно који ће поднети понуду и који ће заступати групу понуђача пред Наручиоцем;
- опис послова сваког од понуђача из групе понуђача у извршењу уговора.

Сваки понуђач из групе понуђача која подноси заједничку понуду мора да испуњава услове из члана 75. став 1. тачка 1), 2) и 4) Закона, наведене у одељку Услови за учешће из члана 75. и 76. Закона и Упутство како се доказује испуњеност тих услова. Услове у вези са капацитетима, у складу са чланом 76. Закона, понуђачи из групе испуњавају заједно, на основу достављених доказа дефинисаних конкурсном документацијом.

У случају заједничке понуде групе понуђача обрасце под пуном материјалном и кривичном одговорношћу попуњава, потписује и оверава сваки члан групе понуђача у своје име. (Образац Изјаве о независној понуди и Образац изјаве у складу са чланом 75. став 2. Закона).

Понуђачи из групе понуђача одговарају неограничено солидарно према наручиоцу.

6.11 Понуђена цена

Цена се исказује у динарима, без пореза на додату вредност.

У случају да у достављеној понуди није назначено да ли је понуђена цена са или без пореза на додату вредност, сматраће се сагласно Закону, да је иста без пореза на додату вредност. Јединичне цене и укупно понуђена цена морају бити изражене са две децимале у складу са правилом заокруживања бројева. У случају рачунске грешке меродавна ће бити јединична цена.

Понуда која је изражена у две валуте, сматраће се неприхватљивом.

Понуђена цена укључује све трошкове везане за реализацију предметне услуге.

Ако је у понуди исказана неуобичајено ниска цена, Наручилац ће поступити у складу са чланом 92. Закона.

6.12 Корекција цене

Након закључења уговора, наручилац може дозволити промену уговорене цене изражене у динарима само из објективних разлога. Објективан разлог због којег се може дозволити промена цене је промена средњег курса динара у односу на EUR-о (према подацима Народне банке Србије) на дан настанка промета у односу на курс динара на дан истека рока важења понуде.

Корекција цене ће се применити само када промена курса буде већа од $\pm 5\%$ и вршиће се искључиво на основу писаног захтева Понуђача, односно писаног захтева Наручиоца.

У случају примене корекције цене понуђач ће издати рачун на основу јединичних уговорених цена, а износ корекције цене ће исказати као корекцију рачуна у виду књижног задужења/одобрења.

Променом уговора не сматра се усклађивање цене са унапред јасно дефинисаним параметрима у уговору и овој конкурсној документацији.

6.13 Рок испоруке добара

Изабрани понуђач је обавезан да испоруку предметних добара изврши у року који не може бити дужи од **90 календарских дана**, од дана ступања Уговора на снагу. Уколико Понуђач понуди дужи рок или га уопште не понуди Наручилац ће понуду одбити као неприхватљиву.

6.14 Гарантни рок

Гарантни рок за предмет набавке је најмање **12 (дванаест)** месеци од дана испоруке и потписивања Записника о квантитативном и квалитативном пријему добара.

Изабрани Понуђач је дужан да о свом трошку отклони све евентуалне недостатке у току трајања гарантног рока.

6.15 Начин и услови плаћања

Наручилац не може да прихвати било какво авансно плаћање.

Плаћање добара која су предмет ове набавке Наручилац ће извршити на текући рачун понуђача, по испоруци добара и по потписивању Записника о квалитативном и квантитативном пријему добара од стране овлашћених представника Наручиоца и Понуђача - без примедби, у року до **45 дана** и по пријему исправног рачуна.

Рачун мора бити достављен на адресу Наручиоца:

За Табелу бр.1

Јавно предузеће "Електропривреда Србије" Београд, Царице Милице бр.2 – Огранак "Дринско – Лимске ХЕ" Бајина Башта, Организациона целина ХЕ"Електроморава" Чачак, Господар Јованова 24,32000 Чачак, ПИБ: 103920327, са обавезним прилозима и то: **Записник о квалитативном и квантитативном пријему** и отпремница на којој је наведен датум испоруке добара, као и количина испоручених добара, са читко написаним именом и презименом и потписом овлашћеног лица Купца, које је примило предметна добра.

За Табелу бр.2

Јавно предузеће „Електропривреда Србије“ Београд, Царице Милице бр.2. Огранак „Дринско - Лимске хидроелектране“ Бајина Башта, Трг Душана Јерковића број 1, 31250 Бајина Башта, са обавезним прилозима и то: **Записник о квалитативном и квантитативном пријему** и отпремница на којој је наведен датум испоруке добара, као и количина испоручених добара, са читко написаним именом и презименом и потписом овлашћеног лица Купца, које је примило предметна добра.

У испостављеном рачуну, изабрани понуђач је дужан да се придржава тачно дефинисаних назива из конкурсне документације и прихваћене понуде (из Обрасца структуре цене). Рачуни који не одговарају наведеним тачним називима, ће се сматрати неисправним. Уколико, због коришћења различитих шифрарника и софтверских решења није могуће у самом рачуну навести горе наведени тачан назив, изабрани понуђач је обавезан да уз рачун достави прилог са упоредним прегледом назива из рачуна са захтеваним називима из конкурсне документације и прихваћене понуде.

У случају примене корекције цене понуђач ће издати рачун на основу уговорених јединичних цена, а за вредност корекције цене на рачуну ће исказати као корекцију рачуна књижно задужење / одобрење, или ће уз рачун за корекцију цене доставити књижно задужење/одобрење.

6.16 Рок важења понуде

Понуда мора да важи најмање **90 (деведесет)** дана од дана отварања понуда.

У случају да понуђач наведе краћи рок важења понуде, понуда ће бити одбијена, као неприхватљива.

6.17 Средства финансијског обезбеђења

Наручилац користи право да захтева средстава финансијског обезбеђења (у даљем тексту СФО) којим понуђачи обезбеђују испуњење својих обавеза у отвореном поступку јавне набавке (достављају се уз понуду), као и испуњење својих уговорних обавеза (достављају се по закључењу уговора или по извршењу).

Сви трошкови око прибављања средстава обезбеђења падају на терет понуђача, а и исти могу бити наведени у Обрасцу трошкова припреме понуде.

Члан групе понуђача може бити налогодавац СФО.

СФО морају да буду у валути у којој је и понуда, тј. у динарима.

Ако се за време трајања Уговора промене рокови за извршење уговорне обавезе, важност СФО мора се продужити.

6.17.1.Средство обезбеђења за озбиљност понуде

Рок важења средства обезбеђења за озбиљност понуде мора да буде минимум 30 календарских дана дужи од рока важења понуде (опција понуде).

Износ средства обезбеђења за озбиљност понуде је **10%** вредности понуде без ПДВ.

Основи за наплату средства обезбеђења за озбиљност понуде су:

- уколико понуђач након истека рока за подношење понуда повуче, опозове или измени своју понуду;
- уколико понуђач коме је додељен уговор благовремено не потпише уговор о јавној набавци;
- уколико понуђач коме је додељен уговор не поднесе исправно средство обезбеђења за добро извршење посла/повраћај аванса у складу са захтевима из конкурсне документације.

6.17.2.Средство обезбеђења за добро извршење посла

Рок важења средства обезбеђења за добро извршење посла мора да буде минимум 30 календарских дана дужи од рока важења уговора/рока одређеног за коначно извршење посла.

Износ средства обезбеђења за добро извршење посла је **10%** од вредности уговора без ПДВ.

Основ за наплату средства обезбеђења за добро извршење посла је: случај да друга уговорна страна не испуни било коју уговорну обавезу.

6.17.3. Средство обезбеђења за отклањање недостатака у гарантном року

Рок важења средства обезбеђења за отклањање недостатака у гарантном року мора да буде 30 календарских дана дужи од гарантног рока.

Износ средства обезбеђења за отклањање недостатака у гарантном року је **5%** од вредности уговора без ПДВ-а.

Основа за наплату средства обезбеђења за отклањање недостатака у гарантном року је случај да друга уговорна страна не отклони недостатке у гарантном року.

Понуђач је дужан да достави следећа средства финансијског обезбеђења:

У понуди:

Меница за озбиљност понуде

Понуђач је обавезан да уз понуду Наручиоцу достави:

1. бланко сопствену меницу за озбиљност понуде која је

- издата са клаузулом „без протеста“ и „без извештаја“ потписана од стране законског заступника или лица по овлашћењу законског заступника, на начин који прописује Закон о меници ("Сл. лист ФНРЈ" бр. 104/46, "Сл. лист СФРЈ" бр. 16/65, 54/70 и 57/89 и "Сл. лист СРЈ" бр. 46/96, Сл. лист СЦГ бр. 01/03 Уст. повеља)
- евидентирана у Регистру меница и овлашћења кога води Народна банка Србије у складу са Одлуком о ближим условима, садржини и начину вођења регистра меница и овлашћења („Сл. гласник РС“ бр. 56/11 и 80/15) и то документује овереним захтевом пословној банци да региструје меницу са одређеним серијским бројем, основ на основу кога се издаје меница и менично овлашћење (број ЈН) и износ из основа (тачка 4. став 2. Одлуке).

2. Менично писмо – овлашћење којим понуђач овлашћује наручиоца да може наплатити меницу **на износ од 10% од вредности понуде (без ПДВ-а), са роком важења минимално 30 дана дужим од рока важења понуде**, с тим да евентуални продужетак рока важења понуде има за последицу и продужење рока важења менице и меничног овлашћења, које мора бити издато на основу Закона о меници.

3. овлашћење којим законски заступник овлашћује лица за потписивање менице и меничног овлашћења за конкретан посао, у случају да меницу и менично овлашћење не потписује законски заступник понуђача;

4. фотокопију важећег Картона депонованих потписа овлашћених лица за располагање новчаним средствима понуђача код пословне банке, **оверену од стране банке на дан издавања менице и меничног овлашћења (потребно је да се поклапају датум са меничног овлашћења и датум овере банке на фотокопији депо картона),**

5. фотокопију ОП обрасца

6. Доказ о регистрацији менице у Регистру меница Народне банке Србије (фотокопија Захтева за регистрацију менице од стране пословне банке која је извршила регистрацију менице или извод са интернет странице Регистра меница и овлашћења НБС)

У случају да изабрани Понуђач после истека рока за подношење понуда, а у року важења опције понуде, повуче или измени понуду, не потпише Уговор када је његова понуда изабрана као најповољнија или не достави средство финансијског обезбеђења које

је захтевано уговором, Наручилац има право да изврши наплату бланко сопствене менице за озбиљност понуде.

Меница ће бити враћена Пружаоцу у року од осам дана од дана предаје Кориснику средства финансијског обезбеђења која су захтевана у закљученом уговору.

Меница ће бити враћена понуђачу са којим није закључен уговор одмах по закључењу уговора са понуђачем чија понуда буде изабрана као најповољнија.

Уколико средство финансијског обезбеђења није достављено у складу са захтевом из Конкурсне документације понуда ће бити одбијена као неприхватљива због битних недостатака.

У року од 5 дана од закључења Уговора

Меница за добро извршење посла

Понуђач је обавезан да Наручиоцу достави:

1. бланко сопствену меницу за добро извршење посла која је неопозива, без права протеста и наплатива на први позив, потписана и оверена службеним печатом од стране овлашћеног лица,
2. Менично писмо – овлашћење којим понуђач овлашћује наручиоца да може наплатити меницу на износ од 10% од вредности уговора (без ПДВ-а) са роком важења минимално 30 дана дужим од рока важења уговора, с тим да евентуални продужетак рока важења уговора има за последицу и продужење рока важења менице и меничног овлашћења,
3. фотокопију важећег Картона депонованих потписа овлашћених лица за располагање новчаним средствима понуђача код пословне банке, оверену од стране банке на дан издавања менице и меничног овлашћења (потребно је да се поклапају датум са меничног овлашћења и датум овере банке на фотокопији депо картона),
4. фотокопију ОП обрасца.
5. Доказ о регистрацији менице у Регистру меница Народне банке Србије (фотокопија Захтева за регистрацију менице од стране пословне банке која је извршила регистрацију менице или извод са интернет странице Регистра меница и овлашћења НБС)

Меница може бити наплаћена у случају да изабрани понуђач не буде извршавао своје уговорне обавезе у роковима и на начин предвиђен уговором.

Меница као гаранција за отклањање грешака у гарантном року

Понуђач је обавезан да Наручиоцу у тренутку примопредаје предмета уговора или најкасније 5 дана пре истека средства финансијског обезбеђења за добро извршење посла, достави:

1. бланко сопствену меницу за отклањање недостатака у гарантном року која је неопозива, без права протеста и наплатива на први позив, потписана и оверена службеним печатом од стране овлашћеног лица,
2. Менично писмо – овлашћење којим понуђач овлашћује наручиоца да може наплатити меницу на износ од 5% од вредности уговора (без ПДВ) са роком важења минимално 30 дана дужим од гарантног рока, с тим да евентуални продужетак рока важења уговора има за последицу и продужење рока важења менице и меничног овлашћења,
3. фотокопију важећег Картона депонованих потписа овлашћених лица за располагање новчаним средствима понуђача код пословне банке, оверену од стране банке на дан издавања менице и меничног овлашћења (потребно је да се поклапају датум са меничног овлашћења и датум овере банке на фотокопији депо картона),
4. фотокопију ОП обрасца.

5. Доказ о регистрацији менице у Регистру меница Народне банке Србије (фотокопија Захтева за регистрацију менице од стране пословне банке која је извршила регистрацију менице или извод са интернет странице Регистра меница и овлашћења НБС)

Меница може бити наплаћена у случају да изабрани понуђач не отклони недостатке у гарантном року.

Уколико се средство финансијског обезбеђења не достави у уговореном року, Купац има право да наплати средство финансијског обезбеђења за добро извршење посла.

Достављање средстава финансијског обезбеђења

Средство финансијског обезбеђења за озбиљност понуде доставља се као саставни део понуде и гласи на **Јавно предузеће „Електропривреда Србије“ Београд, Улица Царице Милице бр.2, 11000 Београд - Огранак "Дринско – Лимске ХЕ" Бајина Башта, ХЕ "Електроморава" Чачак, Господар Јованова бр.24, 32000 Чачак.**

Средство финансијског обезбеђења за добро извршење посла гласи на **Јавно предузеће „Електропривреда Србије“ Београд, Улица царице Милице бр.2, 11000 Београд - Огранак "Дринско – Лимске ХЕ" Бајина Башта, ХЕ "Електроморава" Чачак, Господар Јованова бр.24, 32000 Чачак.** и доставља се лично или поштом на адресу:

ХЕ Електроморава Чачак, Господар Јованова 24,32000 Чачак

са назнаком: **Средство финансијског обезбеђења**

за јавну набавку број ЈН2100/0173/2017

Средство финансијског обезбеђења за отклањање недостатака у гарантном року гласи на **Јавно предузеће „Електропривреда Србије“ Београд - Огранак „Дринско - Лимске хидроелектране“ Бајина Башта, ХЕ "Електроморава" Чачак, Господар Јованова бр.24,32000 Чачак** и доставља се приликом примопредаје предмета уговора или поштом на адресу корисника уговора:

ХЕ Електроморава Чачак, Господар Јованова 24,32000 Чачак

са назнаком: **Средство финансијског обезбеђења**

за јавну набавку број ЈН/2100/0173/2017

6.18 Начин означавања поверљивих података у понуди

Подаци које понуђач оправдано значи као поверљиве биће коришћени само у току поступка јавне набавке у складу са позивом и неће бити доступни ником изван круга лица која су укључена у поступак јавне набавке. Ови подаци неће бити објављени приликом отварања понуда и у наставку поступка.

Наручилац може да одбије да пружи информацију која би значила повреду поверљивости података добијених у понуди.

Као поверљива, понуђач може означити документа која садрже личне податке, а које не садржи ни један јавни регистар, или која на други начин нису доступна, као и пословне податке који су прописима одређени као поверљиви.

Наручилац ће као поверљива третирати она документа која у десном горњем углу великим словима имају исписано „ПОВЕРЉИВО“.

Наручилац не одговара за поверљивост података који нису означени на горе наведени начин.

Ако се као поверљиви означе подаци који не одговарају горе наведеним условима, Наручилац ће позвати понуђача да уклони ознаку поверљивости. Понуђач ће то учинити тако што ће његов представник изнад ознаке поверљивости написати „ОПОЗИВ“, уписати датум, време и потписати се.

Ако понуђач у року који одреди Наручилац не опозове поверљивост докумената, Наручилац ће третирати ову понуду као понуду без поверљивих података.

Наручилац је дужан да доследно поштује законите интересе понуђача, штитећи њихове техничке и пословне тајне у смислу закона којим се уређује заштита пословне тајне.

Неће се сматрати поверљивим докази о испуњености обавезних услова, цена и други подаци из понуде који су од значаја за примену критеријума и рангирање понуде.

6.19 Поштовање обавеза које произлазе из прописа о заштити на раду и других прописа

Понуђач је дужан да при састављању понуде изричито наведе да је поштовао обавезе које произлазе из важећих прописа о заштити на раду, запошљавању и условима рада, заштити животне средине, као и да нема забрану обављања делатности која је на снази у време подношења понуде (Образац број 4 из ове Конкурсне документације).

6.20 Накнада за коришћење патената

Накнаду за коришћење патената, као и одговорност за повреду заштићених права интелектуалне својине трећих лица сноси понуђач.

6.21 Начело заштите животне средине и обезбеђивања енергетске ефикасности

Наручилац је дужан да набавља добра која не загађују, односно који минимално утичу на животну средину, односно који обезбеђују адекватно смањење потрошње енергије – енергетску ефикасност.

6.22 Додатне информације и објашњења

Заинтересовано лице може, у писаном облику, тражити од Наручиоца додатне информације или појашњења у вези са припремањем понуде, при чему може да укаже Наручиоцу и на евентуално уочене недостатке и неправилности у конкурсној документацији, најкасније пет дана пре истека рока за подношење понуде, на адресу Наручиоца, са назнаком: „ОБЈАШЊЕЊА – позив за јавну набавку број ЈН/2100/0173/2017 или електронским путем на следеће е-mail адресе: djordje.pajevic@eps.rs и bobo.vranes@eps.rs (обавезно све захтеве, питања и друго слати истовремено на обе адресе) радним данима (понедељак – петак) у времену од 07 до 15 часова. Захтев за појашњење примљен после наведеног времена или током викенда/нерадног дана биће евидентиран као примљен првог следећег радног дана.

Наручилац ће у року од три дана по пријему захтева објавити Одговор на захтев на Порталу јавних набавки и својој интернет страници.

Тражење додатних информација и појашњења телефоном није дозвољено.

Ако је документ из поступка јавне набавке достављен од стране наручиоца или понуђача путем електронске поште или факсом, страна која је извршила достављање дужна је да од друге стране захтева да на исти начин потврди пријем тог документа, што је друга страна дужна и да учини када је то неопходно као доказ да је извршено достављање.

Ако наручилац у року предвиђеном за подношење понуда измени или допуни конкурсну документацију, дужан је да без одлагања измене или допуне објави на Порталу јавних набавки и на својој интернет страници.

Ако наручилац измени или допуни конкурсну документацију осам или мање дана пре истека рока за подношење понуда, наручилац је дужан да продужи рок за подношење понуда и објави обавештење о продужењу рока за подношење понуда.

По истеку рока предвиђеног за подношење понуда наручилац не може да мења нити да допуњује конкурсну документацију.

Комуникација у поступку јавне набавке се врши на начин предвиђен чланом 20. Закона.

У зависности од изабраног вида комуникације, Наручилац ће поступати у складу са 13. начелним ставом који је Републичка комисија за заштиту права у поступцима јавних набавки заузела на 3. Општој седници, 14.04.2014. године (објављеним на интернет страници www.kjn.gov.rs).

6.23 Трошкови понуде

Трошкове припреме и подношења понуде сноси искључиво понуђач и не може тражити од наручиоца накнаду трошкова.

Понуђач може да у оквиру понуде достави укупан износ и структуру трошкова припремања понуде тако што попуњава, потписује и оверава печатом Образац трошкова припреме понуде.

Ако је поступак јавне набавке обустављен из разлога који су на страни Наручиоца, Наручилац је дужан да понуђачу надокнади трошкове израде узорка или модела, ако су израђени у складу са техничким спецификацијама Наручиоца и трошкове прибављања средства обезбеђења, под условом да је понуђач тражио накнаду тих трошкова у својој понуди.

6.24 Додатна објашњења, контрола и допуштене исправке

Наручилац може да захтева од понуђача додатна објашњења која ће му помоћи при прегледу, вредновању и упоређивању понуда, а може да врши и контролу (увид) код понуђача, односно његовог подизвођача.

Уколико је потребно вршити додатна објашњења, наручилац ће понуђачу оставити примерени рок да поступи по позиву Наручиоца, односно да омогући Наручиоцу контролу (увид) код понуђача, као и код његовог подизвођача.

Наручилац може, уз сагласност понуђача, да изврши исправке рачунских грешака уочених приликом разматрања понуде по окончаном поступку отварања понуда.

У случају разлике између јединичне цене и укупне цене, меродавна је јединична цена. Ако се понуђач не сагласи са исправком рачунских грешака, Наручилац ће његову понуду одбити као неприхватљиву.

6.25 Разлози за одбијање понуде

Понуда ће бити одбијена ако:

- је неблаговремена, неприхватљива или неодговарајућа;
- ако се понуђач не сагласи са исправком рачунских грешака;
- ако има битне недостатке сходно члану 106. ЗЈН

односно ако:

- Понуђач не докаже да испуњава обавезне услове за учешће;
- понуђач не докаже да испуњава додатне услове;
- понуђач није доставио тражено средство обезбеђења;
- је понуђени рок важења понуде краћи од прописаног;
- понуда садржи друге недостатке због којих није могуће утврдити стварну садржину понуде или није могуће упоредити је са другим понудама

Наручилац ће донети одлуку о обустави поступка јавне набавке у складу са чланом 109. Закона.

6.26 Рок за доношење Одлуке о додели уговора/обустави

Наручилац ће одлуку о додели уговора/обустави поступка донети у року од максимално 10 (десет) дана од дана јавног отварања понуда.

Одлуку о додели уговора/обустави поступка Наручилац ће објавити на Порталу јавних набавки и на својој интернет страници у року од 3 (три) дана од дана доношења.

6.27 Негативне референце

Наручилац може одбити понуду уколико поседује доказ да је понуђач у претходне три године пре објављивања позива за подношење понуда, у поступку јавне набавке:

- поступао супротно забрани из чл. 23. и 25. Закона;
- учинио повреду конкуренције;
- доставио неистините податке у понуди или без оправданих разлога одбио да закључи

уговор о јавној набавци, након што му је уговор додељен;

- одбио да достави доказе и средства обезбеђења на шта се у понуди обавезао.

Наручилац може одбити понуду уколико поседује доказ који потврђује да понуђач није испуњавао своје обавезе по раније закљученим уговорима о јавним набавкама који су се односили на исти предмет набавке, за период од претходне три године пре објављивања позива за подношење понуда.

Доказ наведеног може бити:

- правоснажна судска одлука или коначна одлука другог надлежног органа;
- исправа о реализованом средству обезбеђења испуњења обавеза у поступку јавне набавке или испуњења уговорних обавеза;
- исправа о наплаћеној уговорној казни;
- рекламације потрошача, односно корисника, ако нису отклоњене у уговореном рок
- изјава о раскиду уговора због неиспуњења битних елемената уговора дата на начин и под условима предвиђеним законом којим се уређују облигациони односи;
- доказ о ангажовању на извршењу уговора о јавној набавци лица која нису означена у понуди као подизвођачи, односно чланови групе понуђача;
- други одговарајући доказ примерен предмету јавне набавке који се односи на испуњење обавеза у ранијим поступцима јавне набавке или по раније закљученим уговорима о јавним набавкама.

Наручилац може одбити понуду ако поседује доказ из става 3. тачка 1) члана 82. Закона, који се односи на поступак који је спровео или уговор који је закључио и други наручилац ако је предмет јавне набавке истоврсан.

Наручилац ће поступити на наведене начине и у случају заједничке понуде групе понуђача уколико утврди да постоје напред наведени докази за једног или више чланова групе понуђача.

6.28 Увид у документацију

Понуђач има право да изврши увид у документацију о спроведеном поступку јавне набавке после доношења одлуке о додели уговора, односно одлуке о обустави поступка о чему може поднети писмени захтев Наручиоцу.

Наручилац је дужан да лицу из става 1. омогући увид у документацију и копирање документације из поступка о трошку подносиоца захтева, у року од два дана од дана пријема писаног захтева, уз обавезу да заштити податке у складу са чл.14. Закона.

6.29 Заштита права понуђача

Обавештење о роковима и начину подношења захтева за заштиту права, са детаљним упутством о садржини потпуног захтева за заштиту права у складу са чланом 151. став 1. тач. 1)–7) Закона, као и износом таксе из члана 156. став 1. тач. 1)–3) Закона и детаљним упутством о потврди из члана 151. став 1. тачка 6) Закона којом се потврђује да је уплата таксе извршена, а која се прилаже уз захтев за заштиту права приликом подношења захтева наручиоцу, како би се захтев сматрао потпуним.

Рокови и начин подношења захтева за заштиту права:

Захтев за заштиту права подноси се лично или путем поште на адресу: ЈП „Електропривреда Србије“ Београд, Огранак "Дринско – Лимске ХЕ", Трг Душана Јерковића број 1, 31250 Бајина Башта, са назнаком Захтев за заштиту права за ЈН добара " **Набавка резервних делова за сопствену потрошњу ДЛХЕ**", бр.ЈН - ЈН/2100/0173/2017, а копија се истовремено доставља Републичкој комисији.

Захтев за заштиту права се може доставити и путем електронске поште на e-mail: bobo.vranes@eps.rs радним данима (понедељак-петак) од 7,00 до 15,00 часова.

Захтев за заштиту права може се поднети у току целог поступка јавне набавке, против сваке радње наручиоца, осим ако овим законом није другачије одређено.

**ЈП „Електропривреда Србије“ Београд – Огранак „Дринско – Лимске ХЕ,, Бајина Башта
ХЕ „Електроморава“ Чачак**

Конкурсна документација ЈН/2100/0173/2017

Захтев за заштиту права којим се оспорава врста поступка, садржина позива за подношење понуда или конкурсне документације сматраће се благовременим ако је примљен од стране наручиоца најкасније 7 (седам) дана пре истека рока за подношење понуда, без обзира на начин достављања и уколико је подносилац захтева у складу са чланом 63. став 2. овог закона указао наручиоцу на евентуалне недостатке и неправилности, а наручилац исте није отклонио.

Захтев за заштиту права којим се оспоравају радње које наручилац предузме пре истека рока за подношење понуда, а након истека рока из става 3. ове тачке, сматраће се благовременим уколико је поднет најкасније до истека рока за подношење понуда.

После доношења одлуке о додели уговора и одлуке о обустави поступка, рок за подношење захтева за заштиту права је 10 (десет) дана од дана објављивања одлуке на Порталу јавних набавки.

Захтев за заштиту права не задржава даље активности наручиоца у поступку јавне набавке у складу са одредбама члана 150. ЗЈН.

Наручилац објављује обавештење о поднетом захтеву за заштиту права на Порталу јавних набавки и на својој интернет страници најкасније у року од два дана од дана пријема захтева за заштиту права.

Наручилац може да одлучи да заустави даље активности у случају подношења захтева за заштиту права, при чему је тад дужан да у обавештењу о поднетом захтеву за заштиту права наведе да зауставља даље активности у поступку јавне набавке.

Детаљно упутство о садржини потпуног захтева за заштиту права у складу са чланом 151. став 1. тач. 1) – 7) ЗЈН:

Захтев за заштиту права садржи:

- 1) назив и адресу подносиоца захтева и лице за контакт
- 2) назив и адресу наручиоца
- 3) податке о јавној набавци која је предмет захтева, односно о одлуци наручиоца
- 4) повреде прописа којима се уређује поступак јавне набавке
- 5) чињенице и доказе којима се повреде доказују
- 6) потврду о уплати таксе из члана 156. ЗЈН
- 7) потпис подносиоца.

Ако поднети захтев за заштиту права не садржи све обавезне елементе наручилац ће такав захтев одбацити закључком.

Закључак наручилац доставља подносиоцу захтева и Републичкој комисији у року од три дана од дана доношења.

Против закључка наручиоца подносилац захтева може у року од три дана од дана пријема закључка поднети жалбу Републичкој комисији, док копију жалбе истовремено доставља наручиоцу.

Износ таксе из члана 156. став 1. тач. 1)- 3) ЗЈН:

Подносилац захтева за заштиту права дужан је да на рачун буџета Републике Србије (број рачуна: 840-30678845-06, шифра плаћања 153 или 253, позив на број ЈН/2100/0173/2017, сврха: ЗЗП, ЈП ЕПС – Београд, ул.Царице Милице бр.2,11000 Београд - Огранак "Дринско – Лимске ХЕ", ХЕ "Електроморава", Господар Јованова 24, 32000 Чачак, ЈН број ЈН/2100/0173/2017, прималац уплате: буџет Републике Србије) уплати таксу од:

- 1) 120.000,00 динара ако се захтев за заштиту права подноси пре отварања понуда
- 2) 120.000,00 динара ако се захтев за заштиту права подноси након отварања понуда

Свака странка у поступку сноси трошкове које проузрокује својим радњама.

Ако је захтев за заштиту права основан, наручилац мора подносиоцу захтева за заштиту права на писани захтев надокнадити трошкове настале по основу заштите права.

Ако захтев за заштиту права није основан, подносилац захтева за заштиту права мора наручиоцу на писани захтев надокнадити трошкове настале по основу заштите права.

Ако је захтев за заштиту права делимично усвојен, Републичка комисија одлучује да ли ће свака странка сносити своје трошкове или ће трошкови бити подељени сразмерно усвојеном захтеву за заштиту права.

Странке у захтеву морају прецизно да наведу трошкове за које траже накнаду.

Накнаду трошкова могуће је тражити до доношења одлуке наручиоца, односно Републичке комисије о поднетом захтеву за заштиту права.

О трошковима одлучује Републичка комисија. Одлука Републичке комисије је извршни наслов.

Детаљно упутство о потврди из члана 151. став 1. тачка 6) ЗЈН

Потврда којом се потврђује да је уплата таксе извршена, а која се прилаже уз захтев за заштиту права приликом подношења захтева наручиоцу, како би се захтев сматрао потпуним.

Чланом 151. Закона о јавним набавкама („Службени гласник РС“, број 124/12, 14/15 и 68/15) је прописано да захтев за заштиту права мора да садржи, између осталог, и потврду о уплати таксе из члана 156. ЗЈН.

Подносилац захтева за заштиту права је дужан да на одређени рачун буџета Републике Србије уплати таксу у износу прописаном чланом 156. ЗЈН.

Као доказ о уплати таксе, у смислу члана 151. став 1. тачка 6) ЗЈН, прихватиће се:

1. Потврда о извршеној уплати таксе из члана 156. ЗЈН која садржи следеће елементе:

(1) да буде издата од стране банке и да садржи печат банке;

(2) да представља доказ о извршеној уплати таксе, што значи да потврда мора да садржи податак да је налог за уплату таксе, односно налог за пренос средстава реализован, као и датум извршења налога. * Републичка комисија може да изврши увид у одговарајући извод евиденционог рачуна достављеног од стране Министарства финансија – Управе за трезор и на тај начин додатно провери чињеницу да ли је налог за пренос реализован.

(3) износ таксе из члана 156. ЗЈН чија се уплата врши;

(4) број рачуна: 840-30678845-06;

(5) шифру плаћања: 153 или 253;

(6) позив на број: подаци о броју или ознаци јавне набавке поводом које се подноси захтев за заштиту права;

(7) сврха: ЗЗП; назив наручиоца; број или ознака јавне набавке поводом које се подноси захтев за заштиту права;

(8) корисник: буџет Републике Србије;

(9) назив уплатиоца, односно назив подносиоца захтева за заштиту права за којег је извршена уплата таксе;

(10) потпис овлашћеног лица банке.

2. Налог за уплату, први примерак, оверен потписом овлашћеног лица и печатом банке или поште, који садржи и све друге елементе из потврде о извршеној уплати таксе наведене под тачком 1.

3. Потврда издата од стране Републике Србије, Министарства финансија, Управе за трезор, потписана и оверена печатом, која садржи све елементе из потврде о

извршеној уплати таксе из тачке 1, осим оних наведених под (1) и (10), за подносиоце захтева за заштиту права који имају отворен рачун у оквиру припадајућег консолидованог рачуна трезора, а који се води у Управи за трезор (корисници буџетских средстава, корисници средстава организација за обавезно социјално осигурање и други корисници јавних средстава);

**ЈП „Електропривреда Србије“ Београд – Огранак „Дринско – Лимске ХЕ,, Бајина Башта
ХЕ „Електроморава“ Чачак**

Конкурсна документација ЈН/2100/0173/2017

4. Потврда издата од стране Народне банке Србије, која садржи све елементе из потврде о извршеној уплати таксе из тачке 1, за подносиоце захтева за заштиту права (банке и други субјекти) који имају отворен рачун код Народне банке Србије у складу са законом и другим прописом.

Примерак правилно попуњеног налога за пренос и примерак правилно попуњеног налога за уплату могу се видети на сајту Републичке комисије за заштиту права у поступцима јавних набавки <http://www.kjn.gov.rs/ci/uputstvo-o-uplati-republike-administrativne-takse.html> и <http://www.kjn.gov.rs/download/Taksa-popunjени-nalozi-ci.pdf>

УПЛАТА ИЗ ИНОСТРАНСТВА

Уплата таксе за подношење захтева за заштиту права из иностранства може се извршити на девизни рачун Министарства финансија – Управе за трезор

НАЗИВ И АДРЕСА БАНКЕ:

Народна банка Србије (НБС)
11000 Београд, ул. Немањина бр. 17
Србија
SWIFT CODE: NBSRRSBGXXX

НАЗИВ И АДРЕСА ИНСТИТУЦИЈЕ:

Министарство финансија
Управа за трезор
ул. Поп Лукина бр. 7-9
11000 Београд
IBAN: RS 35908500103019323073

НАПОМЕНА: Приликом уплата средстава потребно је навести следеће информације о плаћању - „деталји плаћања“ (FIELD 70: DETAILS OF PAYMENT):

– број у поступку јавне набавке на које се захтев за заштиту права односи и назив наручиоца у поступку јавне набавке.

У прилогу су инструкције за уплате у валутама: EUR и USD.

PAYMENT INSTRUCTIONS

SWIFT MESSAGE MT103 – EUR	
FIELD 32A:	VALUE DATE – EUR- AMOUNT
FIELD 50K:	ORDERING CUSTOMER
FIELD 50K:	ORDERING CUSTOMER
FIELD 56A: (INTERMEDIARY)	DEUTDEFFXXX DEUTSCHE BANK AG, F/M TAUNUSANLAGE 12 GERMANY
FIELD 57A: (ACC. WITH BANK)	/DE20500700100935930800 NBSRRSBGXXX NARODNA BANKA SRBIJE (NATIONAL BANK OF SERBIA – NBS BEOGRAD, NEMANJINA 17 SERBIA
FIELD 59: (BENEFICIARY)	/RS35908500103019323073 MINISTARSTVO FINANSIJA UPRAVA ZA TREZOR POP LUKINA7-9 BEOGRAD
FIELD 70:	DETAILS OF PAYMENT
SWIFT MESSAGE MT103 – USD	

ЈП „Електропривреда Србије“ Београд – Огранак „Дринско – Лимске ХЕ,, Бајина Башта
ХЕ „Електроморава“ Чачак
Конкурсна документација ЈН/2100/0173/2017

FIELD 32A:	VALUE DATE – USD- AMOUNT
FIELD 50K:	ORDERING CUSTOMER
FIELD 56A: (INTERMEDIARY)	BKTRUS33XXX DEUTSCHE BANK TRUST COMPANIY AMERICAS, NEW YORK 60 WALL STREET UNITED STATES
FIELD 57A: (ACC. WITH BANK)	NBSRRSBGXXX NARODNA BANKA SRBIJE (NATIONAL BANK OF SERBIA – NB BEOGRAD, NEMANJINA 17 SERBIA
FIELD 59: (BENEFICIARY)	/RS35908500103019323073 MINISTARSTVO FINANSIJA UPRAVA ZA TREZOR POP LUKINA7-9 BEOGRAD
FIELD 70:	DETAILS OF PAYMENT

6.30 Закључивање и ступање на снагу уговора

Наручилац ће доставити уговор о јавној набавци понуђачу којем је додељен уговор у року од 8 (осам) дана од протеча рока за подношење захтева за заштиту права.

Понуђач којем буде додељен уговор, обавезан је да у року од највише 5(пет) дана од дана закључења уговора достави сопствену бланко меницу за добро извршење посла.

Ако понуђач којем је додељен уговор одбије да потпише уговор или уговор не потпише у року од 8 (осам) дана, Наручилац може закључити са првим следећим најповољнијим понуђачем.

Уколико у року за подношење понуда пристигне само једна понуда и та понуда буде прихватљива, наручилац ће сходно члану 112. став 2. тачка 5) ЗЈН-а закључити уговор са понуђачем и пре истека рока за подношење захтева за заштиту права.

7. ОБРАСЦИ

ОБРАЗАЦ ПОНУДЕ

Понуда бр. _____ од _____ за отворени поступак јавне набавке – добра, "Набавка резервних делова за сопствену потрошњу ДЛХЕ" број ЈН - ЈН/2100/0173/2017

1) ОПШТИ ПОДАЦИ О ПОНУЂАЧУ

Назив понуђача:	
Врста правног лица: (микро, мало, средње, велико, физичко лице)	
Адреса понуђача:	
Матични број понуђача:	
Порески идентификациони број понуђача (ПИБ):	
Име особе за контакт:	
Електронска адреса понуђача (e-mail):	
Телефон:	
Телефакс:	
Број рачуна понуђача и назив банке:	
Лице овлашћено за потписивање уговора	

2) ПОНУДУ ПОДНОСИ:

А) САМОСТАЛНО
Б) СА ПОДИЗВОЂАЧЕМ
В) КАО ЗАЈЕДНИЧКУ ПОНУДУ

Напомена:

заокружити начин подношења понуде и уписати податке о подизвођачу, уколико се понуда подноси са подизвођачем, односно податке о свим учесницима заједничке понуде, уколико понуду подноси група понуђача

3) ПОДАЦИ О ПОДИЗВОЂАЧУ

1)	Назив подизвођача:	
	Врста правног лица: (микро, мало, средње, велико, физичко лице)	
	Адреса:	
	Матични број:	
	Порески идентификациони број:	
	Име особе за контакт:	
	Процент укупне вредности набавке који ће извршити подизвођач:	
	Део предмета набавке који ће извршити подизвођач:	
2)	Назив подизвођача:	
	Врста правног лица: (микро, мало, средње, велико, физичко лице)	
	Адреса:	
	Матични број:	
	Порески идентификациони број:	
	Име особе за контакт:	
	Процент укупне вредности набавке који ће извршити подизвођач:	
	Део предмета набавке који ће извршити подизвођач:	

Напомена:

Табелу „Подаци о подизвођачу“ попуњавају само они понуђачи који подносе понуду са подизвођачем, а уколико има већи број подизвођача од места предвиђених у табели, потребно је да се наведени образац копира у довољном броју примерака, да се попуни и достави за сваког подизвођача.

4) ПОДАЦИ О ЧЛАНУ ГРУПЕ ПОНУЂАЧА

1)	Назив члана групе понуђача:	
	Врста правног лица: (микро, мало, средње, велико, физичко лице)	
	Адреса:	
	Матични број:	
	Порески идентификациони број:	
	Име особе за контакт:	
2)	Назив члана групе понуђача:	
	Врста правног лица: (микро, мало, средње, велико, физичко лице)	
	Адреса:	
	Матични број:	
	Порески идентификациони број:	
	Име особе за контакт:	
3)	Назив члана групе понуђача:	
	Врста правног лица: (микро, мало, средње, велико, физичко лице)	
	Адреса:	
	Матични број:	
	Порески идентификациони број:	
	Име особе за контакт:	

Напомена:

Табелу „Подаци о учеснику у заједничкој понуди“ попуњавају само они понуђачи који подносе заједничку понуду, а уколико има већи број учесника у заједничкој понуди од места предвиђених у табели, потребно је да се наведени образац копира у довољном броју примерака, да се попуни и достави за сваког понуђача који је учесник у заједничкој понуди.

5) ЦЕНА И КОМЕРЦИЈАЛНИ УСЛОВИ ПОНУДЕ

А) ЦЕНА

ПРЕДМЕТ И БРОЈ НАБАВКЕ	УКУПНА ЦЕНА дин. без ПДВ-а
" Набавка резервних делова за сопствену потрошњу ДЛХЕ" - ЈН бр. ЈН/2100/0173/2017	

Б) КОМЕРЦИЈАЛНИ УСЛОВИ

УСЛОВ НАРУЧИОЦА	ПОНУДА ПОНУЂАЧА
РОК И НАЧИН ПЛАЋАЊА: У законском року до 45 дана од пријема исправног рачуна и потписивања Записника о квантитативном и квалитативном пријему добара	У законском року до 45 дана од пријема исправног рачуна и потписивања Записника о квантитативном и квалитативном пријему добара
РОК ИСПОРУКЕ: најдуже до 90 дана од дана ступања уговора на снагу/закључења уговора	_____ дана од дана ступања уговора на снагу/закључења уговора
ГАРАНТНИ РОК: не може бити краћи од, 12 месеци од дана испоруке и потписивања Записника о квалитативном и квантитативном пријему добара	_____ месеци од дана испоруке и потписивања Записника о квалитативном и квантитативном пријему добара
МЕСТО ИСПОРУКЕ: За Табелу бр.1 ЈП ЕПС, Огранак "Дринско-Лимске ХЕ" Бајина Башта, - Организациона целина ХЕ„Електроморава“ - магацин у Овчар Бањи, 32242 Овчар Бања За Табелу бр.2 ЈП ЕПС, Огранак "Дринско-Лимске ХЕ" Бајина Башта, - магацин у Перућцу, 31256 Перућац	Сагласан за захтевом наручиоца ДА/НЕ (заокружити)
РОК ВАЖЕЊА ПОНУДЕ: не може бити краћи од 90 дана од дана отварања понуда	_____ дана од дана отварања понуда
Понуда понуђача који не прихвата услове наручиоца за рок и начин плаћања, рок испоруке, гарантни рок, место испоруке и рок важења понуде сматраће се неприхватљивом.	

Датум

Понуђач

М.П.

Напомене: - Понуђач је обавезан да у обрасцу понуде попуни све комерцијалне услове (сва празнапоља).

- Уколико понуђачи подносе заједничку понуду, група понуђача може да овласти једног понуђача из групе понуђача који ће попунити, потписати и печатом оверити образац понуде или да образац понуде потпишу и печатом овере сви понуђачи из групе понуђача (у том смислу овај образац треба прилагодити већем броју потписника).

ОБРАЗАЦ СТРУКТУРЕ ЦЕНЕ

ТАБЕЛА 1: ХЕ „ЕЛЕКТРОМОРАВА“ ЧАЧАК

Р. бр.	Назив добра	Ј.М.	Ко л.	Јед. цена без ПДВ дин.	Јед. цена са ПДВ дин.	Укупна цена без ПДВ дин	Укупна цена са ПДВ дин
(1)	(2)	(3)	(4)	(5)	(6)	(7)	(8)
1.	<p>Zaštitni prekidač NS630bN sa motornim pogonom, zaštitna jedinica Micrologic 2.0 A, priključci horizontalni sa zadnje strane, upravljački napon 110 VDC, fiksna izvedba. <u>Kao Schneider NS 630bN ili ekvivalentan.</u></p> <p><u>Dimenzije</u> <u>VxŠxD 246x210x182mm</u></p> <p>Prekidač se sastoji iz sledećih komponenti:</p> <p>a)Prekidač bez zaštitne jedinice <u>NS630b N 3P fiksni, sa motornim pogonom,</u> referenca 33270, (kom 1)</p> <p>b)Zaštitna jedinica MICROLOGIC 2.0A za fiksni prekidač, referenca 33505, (kom 1)</p> <p>c)Gornji zadnji horizontalni priključak za trolni fiksni prekidač 630/1600A, referenca 33606, (kom 1)</p> <p>d)Donji zadnji horizontalni priključak za trolni fiksni prekidač 630/1600A, referenca 33607, (kom 1)</p> <p>e)Daljinski motorni pogon ON/OFF 110-130 VDC za fiksni prekidač, referenca 33692, (kom 1)</p> <p>f)Naponski okidač MX 100-130V AC/DC za fiksni prekidač, referenca 33661, (kom 1)</p> <p>g)Pomoćni kontakt OF/SD/SDE/SDV za prekidač kompakt NS, referenca 33108, (kom 2)</p>	kom	1				

ЈП „Електропривреда Србије“ Београд – Огранак „Дринско – Лимске ХЕ,, Бајина Башта
ХЕ „Електроморава“ Чачак
Конкурсна документација ЈН/2100/0173/2017

2.	<p>Zaštitni prekidač NSX630N sa motornim pogonom (zamena za stari NS630N), zaštitna jedinica Micrologic 2.3, priključci standardni, upravljački napon 110 VDC, fiksna izvedba. Kao Schneider NSX630N ili ekvivalentan.</p> <p><u>Dimenzije VxŠxD</u> <u>255x140x110mm</u></p> <p>Prekidač se sastoji iz sledećih komponenti:</p> <p>a) Zaštitni prekidač NSX630N sa zaštitnom jedinicom MICROLOGIC 2.3 630A, fiksna izvedba, referenca LV432893, (kom 1)</p> <p>b) Motorni pogon 110-130V DC MT400/630 NSX400/630 COMPACT, referenca LV432645, (kom 1)</p> <p>c) Okidač MX 125V DC NSX100-630 COMPACT, referenca LV429393, (kom 1)</p> <p>d) Pomoćni kontakt OF/SD/SDE/SDV, za prekidač kompakt NSX, referenca 29450, (kom 1)</p>	kom	1				
----	--	-----	---	--	--	--	--

I	УКУПНО ПОНУЂЕНА ЦЕНА без ПДВ динара (збир колоне бр. 7)	
II	УКУПАН ИЗНОС ПДВ динара	
III	УКУПНО ПОНУЂЕНА ЦЕНА са ПДВ (ред. бр.I+ред.бр.II) динара	

Датум:

М.П.

Понуђач

Испорука добара из табеле број 1 врши се у магацину ХЕ „Електроморава“ у Овчар Бањи.

Напомена: Понуђени прекидачи морају бити идентичних димензија и карактеристика које су наведене у ставкама бр. 1 и 2 у табели бр. 1, будући да се исти набављају као резервни делови за постојећи систем сопствене потрошње и уграђују се на место постојећих прекидача.

ТАБЕЛА 2: ХЕ „БАЈИНА БАШТА“ БАЈИНА БАШТА

Р. бр.	Назив добра	Ј.М.	Кол.	Јед. цена без ПДВ дин.	Јед. цена са ПДВ дин.	Укупна цена без ПДВ дин	Укупна цена са ПДВ дин
(1)	(2)	(3)	(4)	(5)	(6)	(7)	(8)
1.	Mrežni analizator FRER Q96U2L - Napajanje: 220V DC - Serijski interfejs: RS485 - Comunikacijski protokol: ModBus RTU - Dimenzije: 96x96mm	kom	2				
2.	Analogni modul M52U04 - Napajanje: 220V DC	kom	1				
3.	Automatski zaš. prekidač MS 325, In= 9-12.5A - Broj polova 3 - Kategorija upotrebe AC3 - Nazivni napon, Ue 690A - Nazivna struja, Ie 12,5A - Nazivna prek. моć, Ics 75kA - Nazivna granična prek. моć 75kA - Nazivni udarni napon, Uimp 6kV - Nazivni napon izolacije, Ui 690V - Broj meh. uklapanja 100000 - Broj el. uklapanja 50000 - Max učest. uklapanja 170 ciklusa/h - Stepен zaštite: IP20 - Radna temperatura: -25 do +50° C - Prema standardu IEC/EN 60947-2 IEC/EN 60947-4-1 IEC/EN 60947-1 UL 508, CSA 22.2 No. 14	kom	3				
4.	Mehanička blokada за TmaxT4 prekidač	kom	2				
5.	Mehanička blokada за TmaxT6 prekidač	kom	1				
6.	Termičko-numerički relej T154 Napajanje 24-240V AC,DC 4 x ulaza за Pt100 sonde 4x izlaza: alarm, TRIP, Fault, FAN1	kom	1				
7.	TmaxT2S 160, PR221DS - LS/I In=100A, 3p FF	kom	1				

ЈП „Електропривреда Србије“ Београд – Огранак „Дринско – Лимске ХЕ,, Бајина Башта
ХЕ „Електроморава“ Чачак
Конкурсна документација ЈН/2100/0173/2017

	<ul style="list-style-type: none"> - Broj polova 3 - Trip unit PR221DS-LS/I - Nazivni napon, Ue 690A - Nazivna struja, Ie 100A - Nazivna neprekidna struja, Iu 160A - Nazivna prek. моћ, Ics 50kA - Nazivna granična prek. моћ Icu 50kA - Nazivni udarni napon, Uimp 8kV - Nazivni napon izolacije, Ui 800V - Broj meh. uklapanja 25000 - Broj el. uklapanja 8000 - Radna temperatura -25 do +70 °C - Prema standardu IEC/EN 60947-2 					
8.	<p><u>TmaxT2S 160, PR221DS - LS/I</u> <u>In=63A, 3p FF</u></p> <ul style="list-style-type: none"> - Broj polova 3 - Trip unit PR221DS-LS/I - Nazivni napon, Ue 690A - Nazivna struja, Ie 63A - Nazivna neprekidna struja, Iu 160A - Nazivna prek. моћ, Ics 50kA - Nazivna granična prek. моћ Icu 50kA - Nazivni udarni napon, Uimp 8kV - Nazivni napon izolacije, Ui 800V - Broj meh. uklapanja 25000 - Broj el. uklapanja 8000 - Radna temperatura -25 do +70 °C - Prema standardu IEC/EN 60947-2 	kom	1			
9.	<p><u>TmaxT1N 160, TMD,</u> <u>In=160A, 3p FF</u></p> <ul style="list-style-type: none"> - Broj polova 3 - Trip unit (termomagnetna) TMD - Nazivni napon, Ue 690A - Nazivna struja, Ie 160A - Nazivna neprekidna struja, Iu 160A - Nazivna prek. моћ, Ics 75%Icu - Nazivna granična prek. моћ Icu 36kA - Nazivni udarni napon, Uimp 8kV - Nazivni napon izolacije, 	kom	1			

ЈП „Електропривреда Србије“ Београд – Огранак „Дринско – Лимске ХЕ,, Бајина Башта
ХЕ „Електроморава“ Чачак
Конкурсна документација ЈН/2100/0173/2017

	<p>Ui 800V - Broj meh. uklapanja 25000 - Broj el. uklapanja 8000 - Radna temperatura -25 do +70 °C - Prema standardu IEC/EN 60947-2</p>					
10.	<p><u>TmaxT1N 160, TMD, In=32A, 3p FF</u> - Broj polova 3 - Trip unit (termomagnetna) TMD - Nazivni napon, Ue 690A - Nazivna struja, Ie 32A - Nazivna neprekidna struja, Iu 160A - Nazivna prek. моћ, Ics 75%Icu - Nazivna granična prek. моћ Icu 36kA - Nazivni udarni napon, Uimp 8kV - Nazivni napon izolacije, Ui 800V - Broj meh. uklapanja 25000 - Broj el. uklapanja 8000 - Radna temperatura -25 do +70 °C - Prema standardu IEC/EN 60947-2</p>	kom	1			
11.	<p><u>TmaxT1N 160, TMD, In=100A, 3p FF</u> - Broj polova 3 - Trip unit (termomagnetna) TMD - Nazivni napon, Ue 690A - Nazivna struja, Ie 100A - Nazivna neprekidna struja, Iu 160A - Nazivna prek. моћ, Ics 75%Icu - Nazivna granična prek. моћ Icu 36kA - Nazivni udarni napon, Uimp 8kV - Nazivni napon izolacije, Ui 800V - Broj meh. Uklapanja 25000 - Broj el. uklapanja 8000 - Radna temperatura -25 do +70 °C - Prema standardu</p>	kom	1			

**ЈП „Електропривреда Србије“ Београд – Огранак „Дринско – Лимске ХЕ,, Бајина Башта
ХЕ „Електроморава“ Чачак
Конкурсна документација ЈН/2100/0173/2017**

	IEC/EN 60947-2					
12.	<p>Releј monitor faza <u>CM-PVS.41S, ABB</u></p> <ul style="list-style-type: none"> - Funkcije: detekcija nestanka faze praćenje redosleda faza podnaponska i prenaponska funkcija - Merni opseg: 300-500V (L-L) - Frekfencija: 50Hz - Izlaz: 2Nc/o (SPDT) kontakta - 3 LED diode za indikaciju operat. stanja - TRMS merni princip - Vremenski opseg: 200 ms start-up delay 0 s or 0.1-30 s tripping delay (ON or OFF) - Nazivni udarni napon, Uimp 6kV - Nazivni napon izolacije, Ui 600V - Broј el. uklapanja 1x10⁴ - Broј meh. uklapanja 30x10⁶ - Stepен zaštite: kućište IP50 <p>priklj. kontakti IP20</p> <ul style="list-style-type: none"> - Radna temperatura -25 do +60 °C - Prema standardu IEC/EN 60947-5-1, IEC/EN 60255-27, EN 50178, IEC/EN 61000-6-2, IEC/EN 61000-6-3 	kom	2			

I	УКУПНО ПОНУЂЕНА ЦЕНА без ПДВ динара (збир колоне бр. 7)	
II	УКУПАН ИЗНОС ПДВ динара	
III	УКУПНО ПОНУЂЕНА ЦЕНА са ПДВ (ред. бр.I+ред.бр.II) динара	

Датум:

М.П.

Понуђач

Напомена:

-Уколико група понуђача подноси заједничку понуду овај образац потписује и оверава Носилац посла.

- Уколико понуђач подноси понуду са подизвођачем овај образац потписује и оверава печатом понуђач.

Упутство за попуњавање Обрасца структуре цене

Понуђач треба да попуни комплетан Образац 2 структуре цене на следећи начин:

у колону 5. уписати колико износи јединична цена без ПДВ за испоручено добро;

у колону 6. уписати колико износи јединична цена са ПДВ за испоручено добро;

у колону 7. Уписати колико износи укупна цена без ПДВ и то тако што ће помножити јединичну цену без ПДВ (наведену у колони 5.) са траженом количином (која је наведен у колони 4.);

у колону 8. Уписати колико износи укупна цена са ПДВ и то тако што ће помножити јединичну цену са ПДВ (наведену у колони 6.) са трженом количином (који је наведен у колони 4.)

-у ред бр. I – уписује се укупно понуђена цена за све позиције без ПДВ (збир колоне бр. 7)

-у ред бр. II – уписује се укупан износ ПДВ

-у ред бр. III – уписује се укупно понуђена цена са ПДВ (ред бр. I + ред.бр. II)

-на место предвиђено за место и датум уписује се место и датум попуњавања обрасца структуре цене.

-на место предвиђено за печат и потпис понуђач печатом оверава и потписује образац структуре цене.

На основу члана 26. Закона о јавним набавкама („Службени гласник РС“, бр. 124/2012, 14/15 и 68/15), члана 5. став 1. тачка б) подтачка (4) и члана 16. Правилника о обавезним елементима конкурсне документације у поступцима јавних набавки начину доказивања испуњености услова («Службени гласник РС», бр.86/15) понуђач даје:

ИЗЈАВУ О НЕЗАВИСНОЈ ПОНУДИ

и под пуном материјалном и кривичном одговорношћу потврђује да је Понуду број _____: за јавну набавку добра "**Набавка резервних делова за сопствену потрошњу ДЛХЕ**" ЈН бр. **ЈН/2100/0173/2017** у отвореном поступку, Наручиоца Јавно предузеће „Електропривреда Србије“ Београд, по Позиву за подношење понуда објављеном на Порталу јавних набавки и интернет страници Наручиоца дана _____. године, поднео независно, без договора са другим понуђачима или заинтересованим лицима.

У супротном упознат је да ће сходно члану 168. став 1. тачка 2) Закона о јавним набавкама („Службени гласник РС“, бр.124/12, 14/15 и 68/15), уговор о јавној набавци бити ништав.

Датум:

М.П.

Понуђач/члан групе

Напомена: Уколико заједничку понуду подноси група понуђача Изјава се доставља за сваког члана групе понуђача. Изјава мора бити попуњена, потписана од стране овлашћеног лица за заступање понуђача из групе понуђача и оверена печатом.

Приликом подношења понуде овај образац копирати у потребном броју примерака.

На основу члана 75. став 2. Закона о јавним набавкама („Службени гласник РС“ бр.124/2012, 14/15 и 68/15) као понуђач/подизвођач дајем:

ИЗЈАВУ

којом изричито наводимо да смо у свом досадашњем раду и при састављању Понуде број: _____ - за јавну набавку добра " **Набавка резервних делова за сопствену потрошњу ДЛХЕ**" ЈН бр. **ЈН/2100/0173/2017** у Отвореном поступку, поштовали обавезе које произилазе из важећих прописа о заштити на раду, запошљавању и условима рада, заштити животне средине, као и да немамо забрану обављања делатности која је на снази у време подношења Понуде.

Датум:

М.П.

Понуђач/члан групе

Напомена: Уколико заједничку понуду подноси група понуђача Изјава се доставља за сваког члана групе понуђача. Изјава мора бити попуњена, потписана од стране овлашћеног лица за заступање понуђача из групе понуђача и оверена печатом.

У случају да понуђач подноси понуду са подизвођачем, Изјава се доставља за понуђача и сваког подизвођача. Изјава мора бити попуњена, потписана и оверена од стране овлашћеног лица за заступање понуђача/подизвођача и оверена печатом.

Приликом подношења понуде овај образац копирати у потребном броју примерака.

ОБРАЗАЦ ТРОШКОВА ПРИПРЕМЕ ПОНУДЕ

за јавну набавку добра: "Набавка резервних делова за сопствену потрошњу ДЛХЕ" ЈН број: ЈН/2100/0173/2017

На основу члана 88. став 1. Закона о јавним набавкама („Службени гласник РС“, бр.124/12, 14/15 и 68/15), члана 5. став 1. тачка 6) подтачка (3) и члана 15. Правилника о обавезним елементима конкурсне документације у поступцима јавних набавки и начину доказивања испуњености услова („Службени гласник РС“ бр. 86/15), уз понуду прилажем

СТРУКТУРУ ТРОШКОВА ПРИПРЕМЕ ПОНУДЕ

Трошкови прибављања средстава обезбеђења	_____ динара
Укупни трошкови без ПДВ	_____ динара
ПДВ	_____ динара
Укупни трошкови са ПДВ	_____ динара

Структуру трошкова припреме понуде прилажем и тражим накнаду наведених трошкова уколико наручилац предметни поступак јавне набавке обустави из разлога који су на страни наручиоца, сходно члану 88. став 3. Закона о јавним набавкама („Службени гласник РС“, бр.124/12, 14/15 и 68/15).

Датум:

М.П.

Понуђач

Напомена:

- образац трошкова припреме понуде попуњавају само они понуђачи који су имали наведене трошкове и који траже да им их Наручилац надокнади у Законом прописаном случају
- остале трошкове припреме и подношења понуде сноси искључиво понуђач и не може тражити од наручиоца накнаду трошкова (члан 88. став 2. Закона о јавним набавкама („Службени гласник РС“, бр.124/12, 14/15 и 68/15)
- уколико понуђач не попуни образац трошкова припреме понуде, Наручилац није дужан да му надокнади трошкове и у Законом прописаном случају
- Уколико група понуђача подноси заједничку понуду овај образац потписује и оверава Носилац посла. Уколико понуђач подноси понуду са подизвођачем овај образац потписује и оверава печатом понуђач.

8. ПРИЛОЗИ

СПОРАЗУМ УЧЕСНИКА ЗАЈЕДНИЧКЕ ПОНУДЕ
за ЈН број ЈН/2100/0173/2017 - "Набавка резервних делова за сопствену потрошњу
ДЛХЕ"

На основу члана 81. Закона о јавним набавкама („Сл. гласник РС” бр. 124/2012, 14/15, 68/15) саставни део заједничке понуде је споразум којим се понуђачи из групе међусобно и према наручиоцу обавезују на извршење јавне набавке, а који обавезно садржи податке о :

ПОДАТАК О	НАЗИВ И СЕДИШТЕ ЧЛАНА ГРУПЕ ПОНУЂАЧА
1. Члану групе који ће бити носилац посла, односно који ће поднети понуду и који ће заступати групу понуђача пред наручиоцем;	
2. Опис послова сваког од понуђача из групе понуђача у извршењу уговора:	
3. Друго:	

Потпис одговорног лица члана групе понуђача:

М.П.

Датум:

Напомена: У случају подношења Заједничке понуде доставити потписан и оверен Споразум у складу са Законом о јавним набавкама и овом Конкурсном документацијом, а који обавезно садржи податке из овог Обрасца (). Прилог 1

На основу одредби Закона о меници (Сл. лист ФНРЈ бр. 104/46 и 18/58; Сл. лист СФРЈ бр. 16/65, 54/70 и 57/89; Сл. лист СРЈ бр. 46/96, Сл. лист СЦГ бр. 01/03 Уст. Повеља, Сл.лист РС 80/15) и Закона о платним услугама (Сл. лист СРЈ бр. 03/02 и 05/03, Сл. гл. РС бр. 43/04, 62/06, 111/09 др. закон и 31/11) и тачке 1, 2. и 6. Одлуке о облику садржини и начину коришћења јединствених инструмената платног промета

ДУЖНИК:
(назив и седиште Понуђача)
МАТИЧНИ БРОЈ ДУЖНИКА (Понуђача):
ТЕКУЋИ РАЧУН ДУЖНИКА (Понуђача):
ПИБ ДУЖНИКА (Понуђача):

и з д а ј е д а н а године

МЕНИЧНО ПИСМО – ОВЛАШЋЕЊЕ ЗА КОРИСНИКА БЛАНКО СОПСТВЕНЕ МЕНИЦЕ

КОРИСНИК - ПОВЕРИЛАЦ: Јавно предузеће „Електропривреда Србије“ Београд, Улица Царице Милице број 2, Огранак "Дринско – Лимске ХЕ", Трг Душана Јерковића број 1, 31250 Бајина Башта, ХЕ "Електроморава", Господар Јованова 24, 32000 Чачак, Матични број 20053658, ПИБ 103920327, бр. Тек. рачуна: 160-797-13, Банка Интеса АД

Предајемо вам бланко сопствену меницу за озбиљност понуде која је неопозива, без права протеста и наплатива на први позив.

Овлашћујемо Повериоца, да предату меницу број _____ (уписати серијски број менице) може попунити у износу **10%** од вредности понуде без ПДВ, за озбиљност понуде у Отвореном поступку за јавну набавку добра " **Набавка резервних делова за сопствену потрошњу ДЛХЕ**" ЈН број: ЈН/2100/0173/2017, са роком важења минимално _____ (уписати број дана, мин.30 дана) дужим од рока важења понуде, с тим да евентуални продужетак рока важења понуде има за последицу и продужење рока важења менице и меничног овлашћења за исти број дана.

Истовремено Овлашћујемо Повериоца да попуни меницу за наплату на износ од **10%** од вредности понуде без ПДВ и да безусловно и неопозиво, без протеста и трошкова, вансудски у складу са важећим прописима извршити наплату са свих рачуна Дужника _____ (унети одговарајуће податке дужника – издаваоца менице – назив, место и адресу) код банке, а у корист повериоца.
_____.

Овлашћујемо банке код којих имамо рачуне за наплату – плаћање изврше на терет свих наших рачуна, као и да поднети налог за наплату заведу у редослед чекања у случају да на рачунима уопште нема или нема довољно средстава или због поштовања приоритета у наплати са рачуна.

Дужник се одриче права на повлачење овог овлашћења, на састављање приговора на задужење и на сторнирање задужења по овом основу за наплату.
Меница је важећа и у случају да дође до промене лица овлашћеног за заступање Дужника, статусних промена или и оснивања нових правних субјеката од стране дужника. Меница је потписана од стране овлашћеног лица за заступање Дужника _____ (унети име и презиме овлашћеног лица).

ЈП „Електропривреда Србије“ Београд – Огранак „Дринско – Лимске ХЕ,, Бајина Башта
ХЕ „Електроморава“ Чачак
Конкурсна документација ЈН/2100/0173/2017

Ово менично писмо – овлашћење сачињено је у 2 (два) истоветна примерка, од којих је 1 (један) примерак за Повериоца, а 1 (један) задржава Дужник.

_____ Издавалац менице

Услови меничне обавезе:

1. Уколико као понуђач у поступку јавне набавке након истека рока за подношење понуда повучемо, изменимо или одустанемо од своје понуде у року њене важности (опције понуде)
2. Уколико као изабрани понуђач не потпишемо уговор са наручиоцем у року дефинисаном позивом за потписивање уговора или не обезбедимо или одбијемо да обезбедимо средство финансијског обезбеђења у року дефинисаном у конкурсној документацији.

Датум:

М.П.

Понуђач:

Прилог:

- 1 једна потписана и оверена бланко сопствена меница као гаранција за озбиљност понуде
- фотокопију важећег Картона депонованих потписа овлашћених лица за располагање новчаним средствима понуђача код пословне банке, оверену од стране банке на дан издавања менице и меничног овлашћења (потребно је да се поклапају датум са меничног овлашћења и датум овере банке на фотокопији депо картона)
- фотокопија ОП обрасца
- Доказ о регистрацији менице у Регистру меница Народне банке Србије (фотокопија Захтева за регистрацију менице од стране пословне банке која је извршила регистрацију менице или извод са интернет странице Регистра меница и овлашћења НБС)

Менично писмо у складу са садржином овог Прилога се доставља у оквиру понуде.

На основу одредби Закона о меници (Сл. лист ФНРЈ бр. 104/46 и 18/58; Сл. лист СФРЈ бр. 16/65, 54/70 и 57/89; Сл. лист СРЈ бр. 46/96, Сл. лист СЦГ бр. 01/03 Уст. Повеља, Сл.лист РС 80/15) и Закона о платним услугама (Сл. лист СРЈ бр. 03/02 и 05/03, Сл. гл. РС бр. 43/04, 62/06, 111/09 др. закон и 31/11) и тачке 1, 2. и 6. Одлуке о облику садржини и начину коришћења јединствених инструмената платног промета

(напомена: не доставља се у понуди)

ДУЖНИК:

(назив и седиште Понуђача)

МАТИЧНИ БРОЈ ДУЖНИКА (Понуђача):

ТЕКУЋИ РАЧУН ДУЖНИКА (Понуђача):

ПИБ ДУЖНИКА (Понуђача):

и з д а ј е д а н а године

МЕНИЧНО ПИСМО – ОВЛАШЋЕЊЕ ЗА КОРИСНИКА БЛАНКО СОПСТВЕНЕ МЕНИЦЕ

КОРИСНИК - ПОВЕРИЛАЦ: Јавно предузеће „Електропривреда Србије“ Београд, Улица Царице Милице број 2, Огранак "Дринско – Лимске ХЕ", Трг Душана Јерковића број 1, 31250 Бајина Башта, **ХЕ "Електроморава", Господар Јованова 24, 32000 Чачак**, Матични број 20053658, ПИБ 103920327, бр. Тек. рачуна: 160-797-13 Banka Intesa AD,

Предајемо вам 1 (једну) потписану и оверену, бланко сопствену меницу која је неопозива, без права протеста и наплатива на први позив, серијски бр. _____ (уписати серијски број) као средство финансијског обезбеђења и овлашћујемо Јавно предузеће „Електропривреда Србије“ Београд, Улица царице Милице број 2, Београд – Огранак "Дринско – Лимске ХЕ" Бајина Башта, ХЕ "Електроморава" као Повериоца, да предату меницу може попунити до максималног износа од _____ динара, (и словима _____ динара), по Уговор о _____ (навести предмет уговора), бр. _____ од _____ (заведен код Корисника - Повериоца) и бр. _____ од _____ (заведен код дужника) као средство финансијског обезбеђења за **добро извршења посла у вредности од 10% вредности уговора без ПДВ** уколико _____ (назив дужника), као дужник не изврши уговорене обавезе у уговореном року или их изврши делимично или неквалитетно.

Издата бланко сопствена меница серијски број (уписати серијски број) може се поднети на наплату у року доспећа утврђеном Уговором бр. _____ од _____ године (заведен код Корисника-Повериоца) и бр. _____ од _____ године (заведен код дужника) т.ј. најкасније до истека рока од 30 (тридесет) дана од уговореног рока с тим да евентуални

продужетак рока завршетка испоруке има за последицу и продужење рока важења менице и меничног овлашћења, за исти број дана за који ће бити продужен и рок за испоруку.

Овлашћујемо Јавно предузеће „Електропривреда Србије“ Београд - Огранак "Дринско – Лимске ХЕ" Бајина Башта, као Повериоца да у складу са горе наведеним условом, изврши наплату доспелих хартија од вредности бланко соло менице, безусловно и неопозиво, без протеста и трошкова. вансудски ИНИЦИРА наплату - издавањем налога за наплату на терет текућег рачуна Дужника бр. _____ код _____ Банке, а у корист текућег рачуна Повериоца бр. 160-797-13 Banka Intesa AD.

ЈП „Електропривреда Србије“ Београд – Огранак „Дринско – Лимске ХЕ,, Бајина Башта
ХЕ „Електроморава“ Чачак
Конкурсна документација ЈН/2100/0173/2017

Меница је важећа и у случају да у току трајања реализације наведеног уговора дође до: промена овлашћених за заступање правног лица, промена лица овлашћених за располагање средствима са рачуна Дужника, промена печата, статусних промена код Дужника, оснивања нових правних субјеката од стране Дужника и других промена од значаја за правни промет.

Дужник се одриче права на повлачење овог овлашћења, на стављање приговора на задужење и на сторнирање задужења по овом основу за наплату.

Меница је потписана од стране овлашћеног лица за заступање Дужника _____ (унети име и презиме овлашћеног лица).

Ово менично писмо - овлашћење сачињено је у 2 (два) истоветна примерка, од којих је 1 (један) примерак за Повериоца, а 1 (један) задржава Дужник.
Место и датум издавања Овлашћења

Датум:

М.П.

Понуђач:

Потпис овлашћеног лица

Прилог:

- *1 једна потписана и оверена бланко сопствена меница као гаранција за добро извршење посла*
- *фотокопију важећег Картона депонованих потписа овлашћених лица за располагање новчаним средствима понуђача код пословне банке, оверену од стране банке на дан издавања менице и меничног овлашћења (потребно је да се поклапају датум са меничног овлашћења и датум овере банке на фотокопији депо картона)*
- *фотокопију ОП обрасца*
- *Доказ о регистрацији менице у Регистру меница Народне банке Србије (фотокопија Захтева за регистрацију менице од стране пословне банке која је извршила регистрацију менице или извод са интернет странице Регистра меница и овлашћења НБС)*

На основу одредби Закона о меници (Сл. лист ФНРЈ бр. 104/46 и 18/58; Сл. лист СФРЈ бр. 16/65, 54/70 и 57/89; Сл. лист СРЈ бр. 46/96, Сл. лист СЦГ бр. 01/03 Уст. Повеља, Сл.лист РС 80/15) и Закона о платним услугама (Сл. лист СРЈ бр. 03/02 и 05/03, Сл. гл. РС бр. 43/04, 62/06, 111/09 др. закон и 31/11) и тачке 1, 2. и 6. Одлуке о облику садржини и начину коришћења јединствених инструмената платног промета

(напомена: не доставља се у понуди)

ДУЖНИК:

(назив и седиште Понуђача)

МАТИЧНИ БРОЈ ДУЖНИКА (Понуђача):

ТЕКУЋИ РАЧУН ДУЖНИКА (Понуђача):

ПИБ ДУЖНИКА (Понуђача):

и з д а ј е д а н а године

МЕНИЧНО ПИСМО – ОВЛАШЋЕЊЕ ЗА КОРИСНИКА БЛАНКО СОПСТВЕНЕ МЕНИЦЕ

КОРИСНИК -ПОВЕРИЛАЦ:Јавно предузеће „Електропривреда Србије“ Београд, Улица Царице Милице број 2, Огранак "Дринско - Лимске ХЕ „Бајина Башта, Трг Душана Јерковића број 1 - ХЕ „Електроморава“ Господар Јованова 24, 32000 Чачак, Матични број 20053658, ПИБ 103920327, бр. Тек. рачуна: 160-700-13 Banka Intesa,

Предајемо вам 1 (једну) потписану и оверену, бланко сопствену меницу која је неопозива, без права протеста и наплатива на први позив, серијски бр. _____ (уписати серијски број) као средство финансијског обезбеђења и овлашћујемо Јавно предузеће „Електропривреда Србије“ Београд Улица Царице Милице број 2, као Повериоца, да предату меницу може попунити до максималног износа од _____ динара, (и словима _____ динара), по Уговору о _____ (навести предмет уговора), бр. _____ од _____ (заведен код Корисника - Повериоца) и бр. _____ од _____ (заведен код дужника) као средство финансијског обезбеђења за **отклањање недостатака у гарантном року у вредности од 5% вредности уговора без ПДВ** уколико _____ (назив дужника), као дужник не отклони недостатке у гарантном року.

Издата Бланко соло меница серијски број(уписати серијски број) може се поднети на наплату у року доспећа утврђеном Уговором бр. _____ од _____ године (заведен код Корисника-Повериоца) и бр. _____ од _____ године (заведен код дужника) т.ј. најкасније до истека рока од 30 (тридесет) дана од уговореног рока с тим да евентуални продужетак рока завршетка реализације уговора има за последицу и продужење рока важења менице и меничног овлашћења, за исти број дана за који ће бити продужен и рок за испоруку.

ЈП „Електропривреда Србије“ Београд – Огранак „Дринско – Лимске ХЕ,, Бајина Башта
ХЕ „Електроморава“ Чачак

Конкурсна документација ЈН/2100/0173/2017

Овлашћујемо Јавно предузеће „Електропривреда Србије“ Београд, као Повериоца да у складу са горе наведеним условом, изврши наплату доспелих хартија од вредности бланко соло менице, безусловно и неопозиво, без протеста и трошкова. вансудски ИНИЦИРА наплату - издавањем налога за наплату на терет текућег рачуна Дужника бр. _____ код _____ Банке, а у корист текућег рачуна Повериоца бр. 160-700-13 Банка Intesa.

Меница је важећа и у случају да у току трајања реализације наведеног уговора дође до: промена овлашћених за заступање правног лица, промена лица овлашћених за располагање средствима са рачуна Дужника, промена печата, статусних промена код Дужника, оснивања нових правних субјеката од стране Дужника и других промена од значаја за правни промет.

Дужник се одриче права на повлачење овог овлашћења, на стављање приговора на задужење и на сторнирање задужења по овом основу за наплату.

Меница је потписана од стране овлашћеног лица за заступање Дужника _____ (унети име и презиме овлашћеног лица).

Ово менично писмо - овлашћење сачињено је у 2 (два) истоветна примерка, од којих је 1 (један) примерак за Повериоца, а 1 (један) задржава Дужник.

Место и датум издавања Овлашћења

Датум:

Понуђач:

М.П.

Потпис овлашћеног лица

Прилог:

- 1 једна потписана и оверена бланко сопствена меница као гаранција за отклањање недостатака у гарантном року
- фотокопију важећег Картона депонованих потписа овлашћених лица за располагање новчаним средствима понуђача код пословне банке, оверену од стране банке на дан издавања менице и меничног овлашћења (потребно је да се поклапају датум са меничног овлашћења и датум овере банке на фотокопији депо картона)
- фотокопију ОП обрасца
- Доказ о регистрацији менице у Регистру меница Народне банке Србије (фотокопија Захтева за регистрацију менице од стране пословне банке која је извршила регистрацију менице или извод са интернет странице Регистра меница и овлашћења НБС)

ЗАПИСНИК О ИЗВРШЕНОЈ ИСПОРУЦИ ДОБАРА
за ЈН број ЈН/2100/0173/2017,
"Набавка резервних делова за сопствену потрошњу ДЛХЕ"

Датум _____

ПРОДАВАЦ :

КУПАЦ:

(Назив правног лица)

ЈП ЕПС – Огранак "Дринско – Лимске ХЕ
ХЕ "Електроморава"Чачак, Господар Јованова 24
32000 Чачак

(Адреса правног лица)

Број Уговора/Датум: _____

Број налога за набавку/наруцбенице (НЗН): _____

Место извршене услуге/ Место трошка 1: _____

Објекат: _____

А) ДЕТАЉНА СПЕЦИФИКАЦИЈА добара:

ТАБЕЛА 1: ХЕ „ЕЛЕКТРОМОРАВА“ ЧАЧАК

ТАБЕЛА 2: ХЕ „БАЈИНА БАШТА“ БАЈИНА БАШТА

Укупна вредност извршених добара (без ПДВ-а) _____ динара.

ПРИЛОГ: НАЛОГ ЗА НАБАВКУ (садржи предмет, рок, количину, јед.мере, јед.цену без ПДВ-а, укупну цену без ПДВ-а, укупан износ без ПДВ-а) / Извештај о извршеним услугама / изведеним радовима

Предмет уговора одговара траженим техничким карактеристикама.

ДА

НЕ

Предмет уговора нема видљивих оштећења

ДА

НЕ

Укупан број позиција из спецификације:

Број улаза:

Навести позиције које имају евентуалне недостатке (попуњавати само у случају
рекламације):

ЈП „Електропривреда Србије“ Београд – Огранак „Дринско – Лимске ХЕ,, Бајина Башта
ХЕ „Електроморава“ Чачак

Конкурсна документација ЈН/2100/0173/2017

Друге напомене (достављени докази о квалитету – безбедносни лист на српском језику у складу са Правилником о садржају безбедносног листа (Службени гласник РС бр., 100/2011), извештај о извршеним услугама и друго):

Б) Да је услуга извршена у обиму, квалитету, уговореном року и сагласно уговору потврђују:

ИСПОРУЧИЛАЦ ДОБАРА НАРУЧИЛАЦ: ОВЕРА НАДЗОРНОГ ОРГАНА:

(Име и презиме)

Руководилац пројекта
(Име и презиме)

Одговорно лице по Решењу

(Потпис)

(Потпис)

(Потпис и лиценцни печат)

- 1) у случају да се услуга односи на већи број Места трошка, уз Записник приложити посебну спецификацију по Месту трошка.
- 2) потписује и печатира Надзорни орган за услуге инвестиционих пројеката

Пружалац услуге се обавезује да уз фактуру достави и обострано потписани Записник.

НАПОМЕНА:

Овај Записник се доставља само информативно, што значи да Понуђачи исти не достављају уз Понуду.

9. МОДЕЛ УГОВОРА

У складу са датим Моделом уговора и елементима најповољније понуде биће закључен Уговор о јавној набавци. Понуђач дати Модел уговора потписује, оверава и доставља у понуди.

Уговорне стране:

1. НАРУЧИЛАЦ/КУПАЦ:

Јавно предузеће „Електропривреда Србије“ - Београд, Улица Царице Милице бр. 2, Огранак „Дринско – Лимске хидроелектране“ Бајина Башта, Трг Душана Јерковића број 1, 31250 Бајина Башта, Матични број: 20053658 ПИБ: 103920327 Текући рачун број: 160 – 797 – 13, Банка Интеса АД

које заступа финансијски директор огранка _____, по пуномоћју директора ЈП "ЕПС" Београд број 12.01.47951/1-15 од 24.09.2015. године и допуни пуномоћја бр. 12.01.47951/2-15 од 07.10.2015.године,

(у даљем тексту: Наручилац/Купац)

(у даљем тексту: КУПАЦ)

и

2. _____ из _____, ул. _____, бр. _____, матични број: _____, ПИБ: _____, Текући рачун _____, банка _____ кога заступа _____, _____, (као лидер у име и за рачун групе понуђача)(у даљем тексту: ПРОДАВАЦ)

2а) _____ из _____, улица _____ бр. _____, ПИБ: _____, матични број _____, Текући рачун _____, банка _____, кога заступа _____, _____, (члан групе понуђача или подизвођач)

2б) _____ из _____, улица _____ бр. _____, ПИБ: _____, матични број _____, Текући рачун _____, банка _____, кога заступа _____, _____, (члан групе понуђача или подизвођач)

(у даљем тексту заједно: Уговорне стране)

закључиле су у _____, дана _____ .године следећи:

МОДЕЛ УГОВОРА О КУПОПРОДАЈИ ДОБАРА
"Набавка резервних делова за сопствену потрошњу ДЛХЕ" јавна набавка број
ЈН/2100/0173/2017

Уговорне стране констатују:

- да је Наручилац у складу са Конкурсном документацијом а сагласно члану 32. Закона о јавним набавкама („Сл.гласник РС“, бр.124/2012,14/2015 и 68/2015) (даље Закон) спровео отворени поступак јавне набавке бр.ЈН **ЈН/2100/0173/2017** ради набавке добара и то "**Набавка резервних делова за сопствену потрошњу ДЛХЕ**";
- да је Позив за подношење понуда у вези предметне јавне набавке објављен на Порталу јавних набавки дана _____ године, као и на интернет страници Корисника услуге;
- да Понуда Понуђача у отвореном поступку која је заведена код Наручиоца под бројем _____ од _____.2017. године, у потпуности одговара захтеву Наручиоца из Позива за подношење понуда и Конкурсној документацији;
- да је Наручилац, својом Одлуком о додели уговора бр. _____ од _____.____.године изабрао понуду Понуђача.

ПРЕДМЕТ УГОВОРА

Члан 1.

Продавац се обавезује да за потребе Купца испоручи уговорена добра из става 1.овог члана у уговореном року, на паритету испоручено у месту складишта _____ у свему према Понуди Продавца број_____ од _____године,Обрасцу структуре цене, Конкурсној документацији за предметну јавну набавку и Техничкој спецификацији, који као Прилог 1, Прилог 2, Прилог 3 ,чине саставни део овог Уговора.

Члан 2.

Овај Уговор и његови прилози сачињени су на српском језику.

На овај Уговор примењују се закони Републике Србије, У случају спора меродавно је право Републике Србије.

УГОВОРЕНА ЦЕНА

Члан 3.

Укупна вредност добара из члана 1.овог Уговора износи _____(словима: _____) RSD.

Уговорена вредност из става 1. овог члана увећава се за порез на додату вредност, у складу са прописима Републике Србије.

У цену су урачунати сви трошкови који се односе на предмет јавне набавке и који су одређени Конкурсном документацијом.

Цена добара из става 1.овог члана утврђена је на паритету испоручено у Магацин Огранка "Дринско – Лимских ХЕ" Бајина Башта, ХЕ „Овчар Бања“ бб Овчар Бања и обухвата трошкове које Продавац има у вези испоруке на начин како је регулисано овим Уговором.

ИЗДАВАЊЕ РАЧУНА И ПЛАЋАЊЕ

Члан 4.

Продавац се обавезује да, по извршеној испоруци добара из члана 1. овог Уговора, испостави исправан рачун директно Купцу, односно Огранку ЈП ЕПС, коме је испорука уговорених добара извршена, у року од 3 (три) дана, од дана извршене испоруке добара и потписивања Записника о квантитативном и квалитативном пријему добара.

Рачун мора бити достављен на адресу Купца:

за Табелу бр.1

Јавно предузеће „Електропривреда Србије“ Београд, Огранак "Дринско – Лимске ХЕ" Бајина Башта, Трг Душана Јерковића број 1, 31250 Бајина Башта, ПИБ: 103920327 ХЕ „Електроморава“ Господар Јованова 24, 32000 Чачак са обавезним прилозима и то:

**ЈП „Електропривреда Србије“ Београд – Огранак „Дринско – Лимске ХЕ,, Бајина Башта
ХЕ „Електроморава“ Чачак**

Конкурсна документација ЈН/2100/0173/2017

Записник о квалитативном и квантитативном пријему и отпремница на којој је наведен датум испоруке добара, као и количина испоручених добара, са читко написаним именом и презименом и потписом овлашћеног лица Купца, које је примило предметна добра.

за Табелу бр. 2

Јавно предузеће „Електропривреда Србије“ Београд, Царице Милице бр.2. Огранак „Дринско - Лимске хидроелектране“ Бајина Башта, Трг Душана Јерковића број 1, 31250 Бајина Башта, са обавезним прилозима и то: Записник о квалитативном и квантитативном пријему и отпремница на којој је наведен датум испоруке добара, као и количина испоручених добара, са читко написаним именом и презименом и потписом овлашћеног лица Купца, које је примило предметна добра.

У испостављеном рачуну и отпремници, Продавац је дужан да се придржава тачно дефинисаних назива робе из конкурсне документације и прихваћене понуде (из Обрасца структуре цене). Рачуни који не одговарају наведеним тачним називима, ће се сматрати неисправним. Уколико, због коришћења различитих шифарника и софтверских решења није могуће у самом рачуну навести горе наведени тачан назив, Продавац је обавезан да уз рачун достави прилог са упоредним прегледом назива из рачуна са захтеваним називима из конкурсне документације и прихваћене понуде.

РОК И МЕСТО ИСПОРУКЕ

Члан 5.

Продавац се обавезује да испоруку предмета Уговора изврши у року од _____ дана од дана ступања Уговора на снагу.

Најаву испоруке извршити на е-mail: или на телефон:
минимум 2 (два) дана пре планиране испоруке.

Место испоруке је на адреси:

За Табелу бр.1

ЈП ЕПС, Огранак "Дринско-Лимске ХЕ" Бајина Башта, - Организациона целина ХЕ„Електроморава“ - магацин у Овчар Бањи, 32242 Овчар Бања

У периоду понедељак-петак од 08 до 14 часова

за Табелу бр.2

ЈП ЕПС, Огранак "Дринско-Лимске ХЕ" Бајина Башта,- магацин у Перућцу,
31256 Перућац

У периоду понедељак-петак од 07 до 13 часова.

Прелазак својине и ризика на испорученим добрима која се испоручују по овом Уговору, са Продавца на Купца, прелази на дан испоруке. Као датум испоруке сматра се датум пријема добара у наведене магацине Наручиоца.

Продавац се обавезује да, у оквиру утврђене динамике, отпрему, транспорт и испоруку односно истовар добра организује тако да се пријем добара у наведене магацине Наручиоца врши у одређеном времену, а у свему у складу са инструкцијама и захтевима Купца.

Евентуално настала штета приликом транспорта предметних добара до места испоруке пада на терет Продавца.

Ризик прелази на купца од момента потписивања записника о примопредаји добара.

У случају да Продавац не изврши испоруку добара у уговореном року, Купац има право на наплату уговорне казне и бланко соло менице за добро извршење посла у целости, као и право на раскид Уговора.

КВАЛИТАТИВНИ И КВАНТИТАТИВНИ ПРИЈЕМ

Члан 6.

Квантитативни пријем

Продавац се обавезује да писаним путем обавести Купца о тачном датуму испоруке најмање 1 (један) радни дан пре планираног датума испоруке.

Обавештење из претходног става садржи следеће податке: број Уговора, у складу са којим се врши испорука, датум отпреме, назив и регистарски број превозног средства којим се врши транспорт, количину, вредност пошиљке и очекивани час приспећа испоруке у место складиштења ЈП ЕПС, коме се добро испоручује.

Купац је дужан да, у складу са обавештењем Продавца, организује благовремено преузимање добра у времену од 08,00 до 14,00 часова.

Пријем предмета уговора констатоваће се потписивањем Записника о квантитативном пријему – без примедби и/или Отпремнице и провером:

- да ли је испоручена уговорена количина
- да ли су добра испоручена у оригиналном паковању
- да ли су добра без видљивог оштећења
- да ли је уз испоручена добра достављена комплетна пратећа документација наведена у конкурсној документацији.

У случају да дође до одступања од уговореног, Продавац је дужан да до краја уговореног рока испоруке отклони све недостатке а док се ти недостаци не отклоне, сматраће се да испорука није извршена у року.

Члан 7.

Квалитативни пријем

Купац је обавезан да по квантитативном пријему испоруке добара, без одлагања, утврди квалитет испорученог добра чим је то према редовном току ствари и околностима могуће, а најкасније у року од 8 (осам) дана.

Купац може одложити утврђивање квалитета испорученог добра док му Продавац не достави исправе које су за ту сврху неопходне, али је дужно да опомене Продавца да му их без одлагања достави. Уколико се утврди да квалитет испорученог добра не одговара уговореном, Купац је обавезан да

Продавцу стави писмени приговор на квалитет, без одлагања, а најкасније у року од 3 (три) дана од дана када је утврдио да квалитет испорученог добра не одговара уговореном.

Када се, после извршеног квалитативног пријема, покаже да испоручено добро има неки скривени недостатак, Купац је обавезан да Продавцу стави приговор на квалитет без одлагања, чим утврди недостатак.

Продавац је обавезан да у року од 7 (седам) дана од дана пријема приговора из става 3. и става 4. овог члана, писмено обавести Купца о исходу рекламације.

Купац, који је Продавцу благовремено и на поуздан начин ставио приговор због утврђених недостатака у квалитету добра, има право да, у року остављеном у приговору, тражи од Продавца:

- да отклони недостатке о свом трошку, ако су мане на добрима отклоњиве, или
- да му испоручи нове количине добра без недостатака о свом трошку и да испоручено добро са недостацима о свом трошку преузме или
- да одбије пријем добра са недостацима.

У сваком од ових случајева, Купац има право и на накнаду штете. Поред тога, и независно од тога, Продавац одговара Купцу и за штету коју је овај, због недостатака на испорученом добру, претрпео на другим својим добрима и то према општим правилима о одговорности за штету.

Продавац је одговоран за све недостатке и оштећења на добрима, која су настала и после преузимања истих од стране Купца, чији је узрок постојао пре преузимања (скривене мане).

У случају неслагања Продавца са извршеним квалитативним пријемом, као и неприхватања или оспоравања приговора, контролу извршене испоруке добара извршиће независна лабораторија, одобрена од стране Продавца и Купца. Одлука независне лабораторије биће коначна.

Одлука независне лабораторије за контролу ни у ком случају не ослобађа Продавца од његових обавеза и одговорности из овог Уговора.

Трошкове контроле сноси Продавац.

ГАРАНТНИ РОК

Члан 8.

Гарантни рок за испоручена добра из члана 1, износи _____ месеци од дана испоруке и потписивања Записника о квалитативном и квантитативном пријему добара.

Купац има право на рекламацију у току трајања гарантног рока, тако што ће у писаном облику доставити Продавцу Приговор на квалитет, а најкасније у року од три дана од дана сазнања за недостатак.

Продавац се обавезује да у гарантном року, о свом трошку, отклони све евентуалне недостатке на испорученом добру под условима утврђеним у техничкој гаранцији и важећим законским прописима РС.

У случају потврђивања чињеница, изложених у рекламационом акту Купца, Продавац ће испоручити добро у замену за рекламирано о свом трошку, најкасније 15 (петнаест) дана од дана повраћаја рекламираног добра од стране Купца.

Гарантни рок се продужава за време за које добро, због недостатака, у гарантном року није коришћено на начин за који је купљено и време проведено на отклањању недостатака на добру у гарантном року. На замењеном добру тече нови гарантни рок и износи _____ месеци од датума замене.

Сви трошкови који буду проузроковани Купцу, а везани су за отклањање недостатака на добру које му се испоручује, сагласно овом Уговору, у гарантном року, иду на терет Продавца.

СРЕДСТВА ФИНАНСИЈСКОГ ОБЕЗБЕЂЕЊА

Члан 9.

Меница за добро извршење посла

Продавац је обавезан да Купцу достави у року од пет дана од дана закључења уговора:

- 1) Меницу која је:
 - издата са клаузулом „без протеста“ и „без извештаја“ потписана од стране законског заступника или лица по овлашћењу законског заступника, на начин који прописује Закон о меници ("Сл. лист ФНРЈ" бр. 104/46, "Сл. лист СФРЈ" бр. 16/65, 54/70 и 57/89 и "Сл. лист СРЈ" бр. 46/96, Сл. лист СЦГ бр. 01/03 Уст. повеља)
 - евидентирана у Регистру меница и овлашћења кога води Народна банка Србије у складу са Одлуком о ближим условима, садржини и начину вођења регистра меница и овлашћења („Сл. гласник РС“ бр. 56/11 и 80/15) и то документује овереним захтевом пословној банци да региструје меницу са одређеним серијским бројем, основ на основу кога се издаје меница и менично овлашћење (број ЈН) и износ из основа (тачка 4. став 2. Одлуке).
 - 2) Менично писмо – овлашћење којим продавац овлашћује купца да може наплатити меницу на износ од 10 % од вредности понуде (без ПДВ) са роком важења минимално 30 дана дужим од рока важења уговора, с тим да евентуални продужетак рока важења уговора има за последицу и продужење рока важења менице и меничног овлашћења, које мора бити издато на основу Закона о меници.
 - 3) овлашћење којим законски заступник овлашћује лица за потписивање менице и меничног овлашћења за конкретан посао, у случају да меницу и менично овлашћење не потписује законски заступник понуђача;
 - 4) фотокопију важећег Картона депонованих потписа овлашћених лица за располагање новчаним средствима Продавца код пословне банке, оверену од стране банке на дан издавања менице и меничног овлашћења (потребно је да се поклапају датум са меничног овлашћења и датум овере банке на фотокопији депо картона),
 - 5) фотокопију ОП обрасца.
 - 6) Доказ о регистрацији менице у Регистру меница Народне банке Србије (фотокопија Захтева за регистрацију менице од стране пословне банке која је извршила регистрацију менице или извод са интернет странице Регистра меница и овлашћења НБС)
- Меница може бити наплаћена у случају да Продавац не буде извршавао своје уговорне обавезе у роковима и на начин предвиђен уговором.

Члан 10.

Достављање средстава финансијског обезбеђења из члана 10. представља одложни услов, тако да правно дејство овог уговора не настаје док се одложни услов не испуни.

Уколико се средство финансијског обезбеђења не достави у остављеном року, сматраће се да је Продавац одбио да закључи Уговор, осим уколико у наведеном року у потпуности није испунио своју уговорну обавезу.

Меница као гаранција за отклањање грешака у гарантном року

Понуђач је обавезан да Наручиоцу у тренутку примопредаје предметних услуга или најкасније 5 дана пре истека средства финансијског обезбеђења за добро извршење посла, достави:

- 1) бланко сопствену меницу за отклањање недостатака у гарантном року која је:
 - издата са клаузулом „без протеста“ и „без извештаја“ потписана од стране законског заступника или лица по овлашћењу законског заступника, на начин који прописује Закон о меници ("Сл. лист ФНРЈ" бр. 104/46, "Сл. лист СФРЈ" бр. 16/65, 54/70 и 57/89 и "Сл. лист СРЈ" бр. 46/96, Сл. лист СЦГ бр. 01/03 Уст. повеља)
 - евидентирана у Регистру меница и овлашћења кога води Народна банка Србије у складу са Одлуком о ближим условима, садржини и начину вођења регистра меница и овлашћења („Сл. гласник РС“ бр. 56/11 и 80/15) и то документује овереним захтевом пословној банци да региструје меницу са одређеним серијским бројем, основ на основу кога се издаје меница и менично овлашћење (број ЈН) и износ из основа (тачка 4. став 2. Одлуке).
- 2) Менично писмо – овлашћење којим понуђач овлашћује наручиоца да може наплатити меницу на износ од 5% од вредности уговора (без ПДВ) са роком важења минимално(мин.30 дана) дужим од гарантног рока, с тим да евентуални продужетак рока важења уговора има за последицу и продужење рока важења менице и меничног овлашћења
- 3) фотокопију важећег Картона депонованих потписа овлашћених лица за располагање новчаним средствима понуђача код пословне банке, оверену од стране банке на дан издавања менице и меничног овлашћења (потребно је да се поклапају датум са меничног овлашћења и датум овере банке на фотокопији депо картона)
- 4) фотокопију ОП обрасца
- 5) Доказ о регистрацији менице у Регистру меница Народне банке Србије (фотокопија Захтева за регистрацију менице од стране пословне банке која је извршила регистрацију менице или извод са интернет странице Регистра меница и овлашћења НБС)

Меница може бити наплаћена у случају да изабрани понуђач не отклони недостатке у гарантном року.

Уколико се средство финансијског обезбеђења не достави у уговореном року, Наручилац има право да наплати средство финансијског обезбеђења за добро извршење посла.

УГОВОРНА КАЗНА ЗБОГ ЗАКАШЊЕЊА У ИСПОРУЦИ

Члан 12.

Уколико Продавац не испуни своје обавезе или не испоручи добро у уговореном року и уговореној динамици, из разлога за које је одговоран, и тиме занемари уредно извршење овог Уговора, обавезан је да плати уговорну казну, обрачунату на вредност добара која нису испоручена.

Уговорна казна се обрачунава од првог дана од истека уговореног рока испоруке из члана 5. овог Уговора и износи 0,5% укупно уговорене вредности, а највише до 10% укупно уговорене вредности добара, без пореза на додату вредност.

Плаћање уговорне казне, из става 1. овог члана, доспева у року до 45 (четрдесетпет) дана од дана пријема рачуна од стране Продавца, испостављеног од стране Купца по овом основу.

У случају закашњења са испоруком дужег од 20 (двадесет) дана, Купац има право да једнострано раскине овај Уговор и од Продавца захтева накнаду штете и измакле добити.

ВИША СИЛА

Члан 13.

Дејство више силе се сматра за случај који ослобађа од одговорности за извршавање свих или неких уговорених обавеза и за накнаду штете за делимично или потпуно неизвршење уговорених обавеза, заону Уговорну страну код које је наступио случај више силе, или обе уговорне стране када је код обе Уговорне стране наступио случај више силе, а извршење обавеза које је онемогућено због дејства више силе, одлаже се за време њеног трајања.

Уговорна страна којој је извршавање уговорних обавеза онемогућено услед дејства више силе је у обавези да одмах, без одлагања, а најкасније у року од 48 (четрдесетосам) часова, од часа наступања случаја више силе, писаним путем обавести другу Уговорну страну о настанку више силе и њеном процењеном или очекиваном трајању, уз достављање доказа о постојању више силе.

За време трајања више силе свака Уговорна страна сноси своје трошкове и ни један трошак, или губитак једне и/или обе Уговорне стране, који је настао за време трајања више силе, или у вези дејства више силе, се не сматра штетом коју је обавезна да надокнади дуга Уговорна страна, ни за време трајања више силе, ни по њеном престанку.

Уколико деловање више силе траје дуже од 30 (тридесет) календарских дана, Уговорне стране ће се договорити о даљем поступању у извршавању одредаба овог Уговора – одлагању испуњења и о томе ће закључити анекс овог Уговора, или ће се договорити о раскиду овог Уговора, с тим да у случају раскида Уговора по овом основу – ни једна од Уговорних страна не стиче право на накнаду било какве штете.

Уговорне стране су у обавези да током реализације предмета овог Уговора, једна другој учине доступним све релевантне податке, документацију и информације којима располажу, а које су од значаја за извршење овог Уговора.

Уговорне стране су у обавези да по потреби предузму и друге обавезе које се покажу као нужне од значаја за реализацију предмета овог Уговора.

РАСКИД УГОВОРА

Члан 14.

Ако Продавац не испуни овај Уговор, или ако не буде квалитетно и о року испуњавао своје обавезе, или, упркос писмене опомене Купца, крши одредбе овог уговора, Купац има право да констатује непоштовање одредби Уговора и о томе достави Продавцу писану опомену.

Ако Продавац не предузме мере за извршење овог Уговора, које се од њега захтевају, у року од 8 (осам) дана по пријему писане опомене, Купац може у року од наредних 5 (пет) дана да једнострано раскине овој Уговор по правилима о раскиду Уговора због неиспуњења.

У случају раскида овог Уговора, у смислу овог члана, Уговорне стране ће измирити своје обавезе настале до дана раскида.

Уколико је до раскида Уговора дошло кривицом једне Уговорне стране, друга страна има право на накнаду штете и измакле добити по општим правилима облигационог права.

Члан 15.

Неважење било које одредбе овог Уговора неће имати утицаја на важење осталих одредби Уговора, уколико битно не утиче на реализацију овог Уговора.

Члан 16.

Продавац је дужан да чува поверљивост свих података и информација садржаних у документацији, извештајима, техничким подацима и обавештењима, и да их користи искључиво у вези са реализацијом овог Уговора.

Информације, подаци и документација које је Купац доставио Продавцу у извршавању предмета овог Уговора, Продавац не може стављати на располагање трећим лицима, без претходне писане сагласности Купца, осим у случајевима предвиђеним одговарајућим прописима.

Члан 17.

Уколико у току трајања обавеза из овог Уговора дође до статусних промена код Уговорних страна, права и обавезе прелазе на одговарајућег правног следбеника.

Након закључења и ступања на правну снагу овог Уговора, Купац може да дозволи, а Продавац је обавезан да прихвати промену Уговорних страна због статусних промена код Купца, у складу са Уговором о статусној промени.

Члан 18.

Продавац је дужан да без одлагања, а најкасније у року од 5(пет) дана од дана настанка промене у било којем од података у вези са испуњеношћу услова из поступка јавне набавке, о насталој промени писмено обавести Купца и да је документује на прописан начин.

Уговорне стране су обавезне да једна другу без одлагања обавесте о свим променама које могу утицати на реализацију овог Уговора.

ВАЖНОСТ УГОВОРА

Члан 19.

Уговор се сматра закљученим након потписивања од стране законских заступника Уговорних страна а ступа на снагу када продавац испуни одложни услов и достави у уговореном року средства финансијског обезбеђења.

Уговор се закључује на период до _____ (навести тачан датум), рачунајући од ступања Уговора на снагу, односно до укупно испоручених уговорених количина добара из члана 1. овог Уговора.

Уколико Уговор није раскинут или престао да важи на други начин у складу са одредбама овог Уговора или Закона, Уговор престаје да важи исплатом укупно уговорене вредности из овог Уговора.

ЗАВРШНЕ ОДРЕДБЕ

Члан 20.

На односе Уговорних страна, који нису уређени овим Уговором, примењују се одговарајуће одредбе ЗОО и других закона, подзаконских аката, стандарда и техничких норматива Републике Србије – примењивих с обзиром на предмет овог Уговора.

Члан 21.

Сви неспоразуми који настану из овог Уговора и поводом њега Уговорне стране ће решити споразумно, а уколико у томе не успеју Уговорне стране су сагласне да сваки спор настао из овог Уговора буде коначно решен од стране стварно надлежног суда у Београду/(Спољнотрговинске арбитраже при Привредној комори Србије, уз примену њеног Правилника.

Напомена: коначан текст у Уговору зависи од тога да ли је домаћи или страни Продавац. У случају спора примењује се материјално и процесно право Републике Србије, а поступак се води на српском језику.

Члан 22.

Овај Уговор ступа на снагу кад се испуне следећи услови:

- када Уговор потпишу овлашћена лица Уговорних страна
 - када Продавац достави средства финансијског обезбеђења за добро извршење посла.
- За све што није регулисано овим Уговором, примењиваће се одредбе Закона о облигационим односима и други важећи прописи који регулишу ову материју.

Саставни део овог Уговора су и његови прилози, како следи:

Прилог 1 Понуда

Прилог 2 Образац структуре цене

Прилог 3 Конкурсна документација (на Порталу јавних набавки под шифром _____)

Прилог 4 Техничка спецификација

Уговорне стране сагласно изјављују да су Уговор прочитале, разумеле и да уговорне одредбе у свему представљају израз њихове стварне воље.

Члан 23.

Уговор је сачињен у 6 (шест) истоветних примерка, од којих 2 (два) примерка за Продавца а четири (4) за Купца.

КУПАЦ

ЈП ЕПС – Огранак
"Дринско – Лимске ХЕ" Бајина Башта

ПРОДАВАЦ

.....
(назив)

МОДЕЛ УГОВОРА

о чувању пословне тајне и поверљивих информација

за ЈН број ЈН/2100/0173/2017

"Набавка резервних делова за сопствену потрошњу ДЛХЕ"

Закључен између

1. НАРУЧИЛАЦ/КУПАЦ:

Јавно предузеће „Електропривреда Србије“ - Београд, Улица Царице Милице бр. 2,
Огранак „Дринско – Лимске хидроелектране“ Бајина Башта, Трг Душана Јерковића број
1, 31250 Бајина Башта, Матични број: 20053658 ПИБ: 103920327 Текући рачун број: 160 –
797 – 13, Банка Интеса АД

које заступа финансијски директор огранка _____, по пуномоћју директора ЈП "ЕПС"
Београд број 12.01.47951/1-15 од 24.09.2015. године и допуни пуномоћја бр. 12.01.47951/2-
15 од 07.10.2015.године,

(у даљем тексту: Наручилац/Купац)

и

2.....из

Улица број.....

кога заступа.....,

МБ

ПИБ

Текући рачун број:

(у даљем тексту: **Продавац**)

Чланови групе/подизвођачи: (овај став се уноси у Модел само ако постоје)

1.из

Улица број.....

кога заступа.....,

МБ

ПИБ

Текући рачун број:

2из

Улица број.....

кога заступа.....,

МБ

ПИБ

Текући рачун број:

У даљем тексту за потребе овог Уговора - **заједнички назив Стране.**

Члан 1.

Стране су се договориле да у вези са јавном набавком добара "**Набавка резервних делова за сопствену потрошњу ДЛХЕ**", Јавна набавка број ЈН/2100/0173/2017 (у даљем тексту: Добра), омогуће приступ и размену података који чине пословну тајну, као и података о личности, те да штите њихову поверљивост на начин и под условима утврђеним овим Уговором, законом и интерним актима страна.

Овај Уговор представља прилог основном Уговору број _____ од _____. године.

Члан 2.

Стране су сагласне да термини који се користе, односно проистичу из овог уговорног односа имају следеће значење:

Пословна тајна је било која информација која има комерцијалну вредност зато што није опште позната нити је доступна трећим лицима која би њеним коришћењем или саопштавањем могла остварити економску корист, и која је од стране њеног држаоца

заштићена одговарајућим мерама у складу са законом, пословном логиком, уговорним обавезама или одговарајућим стандардима у циљу очувања њене тајности, а чије би саопштавање трећем лицу могло нанети штету држаоцу пословне тајне;

Држалац пословне тајне – лице које на основу закона контролише коришћење пословне тајне;

Носачи информација – су материјални и електронски медији, глас-говор, сигнали, физичко поље и информационе базе података у којима је садржана или преко које се преноси Пословна тајна;

Ознаке степена тајности – реквизити (ознаке и описи), који сведоче о поверљивости података садржаних на носачу информација, а који се стављају на сам носач и (или) на његову пратећу документацију;

Давалац – Страна која је Држалац пословне тајне, која Примаоцу уступа податке који представљају пословну тајну;

Прималац – Страна која од Даваоца прима податке који представљају пословну тајну, те пријемом истих постаје Држалац пословне тајне;

Податак о личности је свака информација која се односи на физичко лице, без обзира на облик у коме је изражена и на носач информације (папир, трака, филм, електронски медиј и сл.), по чијем налогу, у чије име, односно за чији рачун је информација похрањена, датум настанка информације, место похрањивања информације, начин сазнавања информације (непосредно, путем слушања, гледања и сл, односно посредно, путем увида у документ у којем је информација садржана и сл.), или без обзира на друго својство информације;

Физичко лице је човек на кога се односи податак, чији је идентитет одређен или одредив на основу личног имена, јединственог матичног броја грађана, адресног кода или другог обележја његовог физичког, психолошког, духовног, економског, културног или друштвеног идентитета.

Члан 3.

Пословна тајна и поверљиве информације се односе на: стручна знања, иновације, истраживања, технике, процеси, програме, графиконе, изворне документе, софтвере, производне планове, пословне планове, пројекте, пословне прилике, све информације писмено означене као „пословна тајна“ или „поверљиво“, информације која, под било којим околностима, могу да се тумаче као пословна тајна или поверљиве информације, услове и околности свих преговора и сваког уговора између Корисника у Пружаоца услуга.

Свака страна признаје да је пословна тајна или поверљива информација друге стране од суштинске вредности другој страни, чија би вредност била умањена ако би таква информација доспела до треће стране.

Свака страна ће приликом обраде поверљивих информација које се тичу података о личности, а у вези са Пословним активностима поступати у складу са важећим Законом о заштити података о личности у Републици Србији.

Осим ако изричито није другачије уређено,

- ниједна страна неће користити пословну тајну или поверљиве информације друге стране,
- неће одавати ове информације трећој страни, осим запосленима и саветницима сваке стране којима су такве информације потребне (и подлежу ограниченој употреби и ограничењима одавања која су бар толико рестриктивна као и она писмено извршавана од стране запослених и саветника); и

- ће се трудити у истој мери да заштити пословну тајну и/или поверљиве информације друге стране као што чува и своји пословну тајну и/или поверљиве информације истог значаја, али ни у ком случају мање него што је разумно.

Члан 4.

Прималац преузима на себе обавезу да штити пословну тајну Даваоца у истој мери као и сопствену, као и да предузме све економски оправдане превентивне мере у циљу очувања поверљивости примљене пословне тајне

Прималац се обавезује да чува пословну тајну Даваоца коју сазна или прими преко било ког носача информација, да не врши продају, размену, објављивање, односно достављање пословне тајне Даваоца трећим лицима на било који начин, без предходне писане сагласности Даваоца.

Обавеза из претходног става не постоји у случајевима:

- а) када се од Примаоца захтева потпуно или делимично достављање пословне тајне Даваоца надлежним органима власти, у складу са важећим налогом или захтевом сваког суда, управне агенције или било ког владиног тела упоредиве надлежности, под условом да страна која одаје Даваоца писмено обавести пре таквог одавања, да би омогућио Даваоцу да се успротиви таквом налогу или захтеву;
- б) кад Прималац доставља пословну тајну Даваоца својим запосленима и другим овлашћеним лицима ради испуњавања обавеза Примаоца према Даваоцу, уз услов да Прималац остане одговоран за поштовање одредаба овог Уговора;
- в) кад Прималац доставља пословну тајну Даваоца правним лицима која се сматрају његовим повезаним друштвима, са тим да Прималац преузима пуну одговорност за поступање наведених правних лица са добијеним податком у складу са обавезама Примаоца из овог Уговора
- г) кад Прималац доставља пословну тајну Даваоца Примаочевим правним или финансијским саветницима који су у обавези да чувају тајност таквог Примаоца.

Поред тога горе наведене обавезе и ограничења се не односе на информације које Давалац даје Примаоцу, тако да Прималац може да документује да је:

- то било познато Примаоцу у време одавања,
- дошло до јавности, али не кривицом Примаоца,
- то примљено правним путем без ограничења употребе од треће стране која је овлашћена да ода,
- то независно развијено од стране Примаоца без приступа или коришћења пословне тајне и/или поверљивих информација власника; или
- је писмено одобрено да се објави од стране Даваоца.

Члан 5.

Стране се обавезују да ће пословну тајну, када се она размењује преко незаштићених веза (факс, интернет и слично), размењивати само уз примену узајамно прихватљивих метода криптовања, комбинованих са одговарајућим поступцима који заједно обезбеђују очување поверљивости података.

Члан 6.

Свака од Страна је обавезна да одреди:

- име и презиме лица задужених за размену пословне тајне (у даљем тексту: Задужено лице),
- поштанску адресу за размену докумената у папирном облику, кад се подаци размењују у папирном облику
- е-маил адресу за размену електронских докумената, кад се подаци достављају коришћењем интернет-а
- и да о томе обавести другу Страну, писаним документом који је потписан од стране овлашћеног заступника Стране која шаље информацију.

Размена података који представљају пословну тајну не може почети пре испуњења обавеза из претходног става.

Сва обавештења, захтеви и друга преписка у току трајања овог Уговора, као и преписка у случају судског спора између Страна, врши се у писаној форми, и то: препорученом поштом са повратницом или директном доставом на адресу стране или путем електронске поште на контакте који су утврђени у складу са ставом 1. овог члана.

Члан 7.

Уколико је примопредаја обављена коришћењем електронске поште, Прималац је обавезан да одмах након пријема поруке са приложеном пословном тајном, пошаље поруку са потврдом да је порука примљена.

Уколико Задужено лице Даваоца не прими потврду о пријему поруке са приложеном пословном тајном у року од два радна дана, рачунајући у овај рок и дан када је порука послата, обавезна је да обустави даље слање података, и да покрене поступак за откривање разлога кашњења у достављању информације да је порука са приложеном пословном тајном примљена.

Слање података се може наставити кад и уколико се покаже да тајност података није нарушена, као и да нису нарушене одредбе овог Уговора.

Члан 8.

Достављање пословне тајне Примаоцу, у штампаној форми или електронским путем, врши се уз следећу напомену: „Информације које се налазе у овом документу представљају пословну тајну _____ . Документ или његови делови се не могу копирати, репродуковати или уступити без претходне сагласности „_____“.

Приликом достављања пословне тајне у складу са претходним ставом, на празне линије текста напомене из претходног става, уноси се назив Стране која је Давалац пословне тајне.

Материјални и електронски медији у којима, или на којима, се налази пословна тајна морају да садрже следеће ознаке степена тајности:

За Купца:

Пословна тајна
Јавно предузеће „Електропривреда Србије“
Улица Царице Милице бр. 2. Београд
или:

Поверљиво
Јавно предузеће „Електропривреда Србије“
Улица Царице Милице бр. 2. Београд

За Продавца:

Пословна тајна

или:

Поверљиво

Уколико се ради о усменом достављању информација, информације ће се сматрати пословном тајном Даваоца уколико је то назначено приликом усменог достављања и уколико је о томе у року од 3 (три) радна дана од дана усменог достављања, Примаоцу достављена напомена у писаној форми (у штампаној форми или електронским путем).

Члан 9.

Обавезе из овог уговора односе се и на пословну тајну којој су стране имале приступ или су је размениле до тренутка закључења овог Уговора.

Обавезе из овог Уговора односе се и на податке Даваоца које представљају пословну тајну у смислу овог Уговора, а којима је Прималац имао приступ или је до њих дошао случајно током реализације Пословних активности из члана 1. овог Уговора.

Члан 10.

Давалац остаје власник достављених података који представљају пословну тајну. Давалац има право да, у било ком моменту, захтева од Примаоца повраћај оригиналних Носача информација који садрже пословну тајну Даваоца.

Најкасније у року од тридесет (30) дана од дана пријема таквог захтева, Прималац је у обавези да врати све примљене Носаче информација који садрже пословну тајну Даваоца и уништити све копије и репродукције тих података (у било ком облику, укључујући, али не ограничавајући се на електронске медије) које су у поседу Примаоца и/ или у поседу лица којима су исти предати у складу са одредбама овог Уговора.

Члан 11.

Уколико у току трајања обавеза из овог Уговора, дође до статусних промена код уговорних Страна, права и обавезе прелазе на одговарајућег правног следбеника (следбенике). У случају евентуалне ликвидације Примаоца, Прималац је дужан да до окончања ликвидационог поступка обезбеди повраћај Даваоцу свих оригинала и уништавање свих примерака и облика копија примљених Носача информација.

Члан 12.

Прималац сноси одговорност за сваку и сву штету коју претрпи Давалац услед кршења одредби овог Уговора, као и услед евентуалног откривања пословне тајне Даваоца од стране трећег лица коме је Прималац доставио пословну тајну Даваоца.

Прималац признаје да пословна тајна и/или поверљиве информације Даваоца садрже вредне податке Даваоца и да ће свака материјална повреда овог уговора изазивати последице које су дефинисане законом.

Члан 13.

Стране ће настојати да све евентуалне спорове настале из, у вези са, или услед кршења одредби овог Уговора, регулишу споразумно. Уколико се споразум не постигне, уговара се стварна надлежност суда у Београду.

Члан 14.

Евентуалне измене и допуне овог Уговора на снази су само у случају да су састављене у писаној форми и потписане на прописани начин од стране овлашћених представника сваке од Страна.

Члан 15.

На све што није регулисано одредбама овог Уговора, примениће се одредбе позитивноправних прописа Републике Србије применљивих, с обзиром на предмет Уговора.

**ЈП „Електропривреда Србије“ Београд – Огранак „Дринско – Лимске ХЕ,, Бајина Башта
ХЕ „Електроморава“ Чачак**

Конкурсна документација ЈН/2100/0173/2017

Члан 16.

Овај Уговор се сматра закљученим на дан када су га потписали овлашћени заступници обе Стране, а ако га овлашћени заступници нису потписали на исти дан, Уговор се сматра закљученим на дан другог потписа по временском редоследу.

Обавезе према очувању поверљивости пословне тајне и поверљивих информација које су претходно дефинисане важе трајно.

Члан 17.

Овај Уговор је потписан у 6 (шест) истоветних примерака од којих 2 (два) примерка за Продавца, а 4(четири) примерка за Купца.

Уговорне стране сагласно изјављују да су Уговор прочитале, разумеле и да уговорне одредбе у свему представљају израз њихове стварне воље.

КУПАЦ

ЈП ЕПС – Огранак

"Дринско – Лимске ХЕ" Бајина Башта

.....

ПРОДАВАЦ

.....

(назив)